

PTC (FH)

Серия термостатов PTC (FH) работа которых основана на расширении газа внутри капилляра, обеспечивает быструю реакцию на изменение температуры с максимальной чувствительностью. Регулировкой шкалы: от -15 °С до +15С, дифференциал: 3° С, капилляр длиной: 1, 2, 3, 6, 12 м. Устройство используется для обеспечения безопасной эксплуатации кондиционеров и вентиляционных установок, в частности применяется для защиты от замерзания водяных теплообменников.

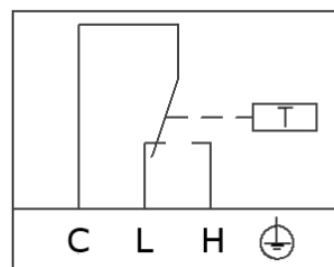


Регулировка шкалы	_____	от -15°С до +15°С
Гистерезис	_____	6°С постоянный
Погрешность	_____	1 К
Длина чувствительного участка капилляра	_____	не менее 30 см
Рабочая температура	_____	от -35°С до +65°С
Температура хранения	_____	от -50°С до +70°С
Контактная группа однополюсная двухпозиционная	_____	(SPDT)
Минимальный радиус изгиба капилляра	_____	5 мм
Контактная нагрузка	_____	max. 250VAC, max.16A
Длина капилляра	_____	1м / 2м / 3м / 6 м/ 12м
Кабельный ввод	_____	PG-11
Соответствие требованиям	_____	EN-60730-1 / TP TC 004 / TP TC 020
Класс защиты корпуса	_____	IP65
Крепление капилляра	_____	4 -шт
Гарантийный срок	_____	1 год
Вес	_____	300 грамм

МОДЕЛЬНЫЙ РЯД

Обозначение устройства	Длина капилляра
РТС30-1М-FH	1 метр
РТС30-2М-FH	2 метра
РТС30-3М-FH	3 метра
РТС30-6М-FH	6 метров
РТС30-12М-FH	12 метров

СХЕМА ПОДКЛЮЧЕНИЯ



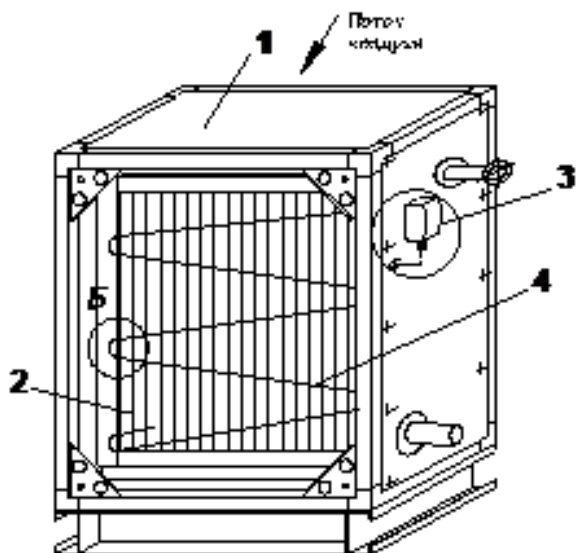
Нагрузка 16А, 250В

НАСТРОЙКА

Откройте защитную крышку, с помощью лимба задайте на шкале температуру значения, при котором устройство должно включиться (нижнюю уставку температуры). При понижении температуры до величины уставки, температурное реле РТС включится. Устройство работает до тех пор, пока температура не повысится до температуры уставки (с учетом дифференциала). **Обратите внимание: дифференциал является постоянным.**

МОНТАЖ

Чувствительный элемент устанавливается в воздушном канале сразу после водяного воздухонагревателя вентиляционной установки. На рисунке показана схема установки чувствительного элемента:

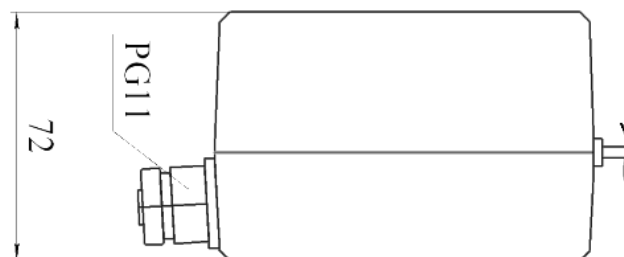
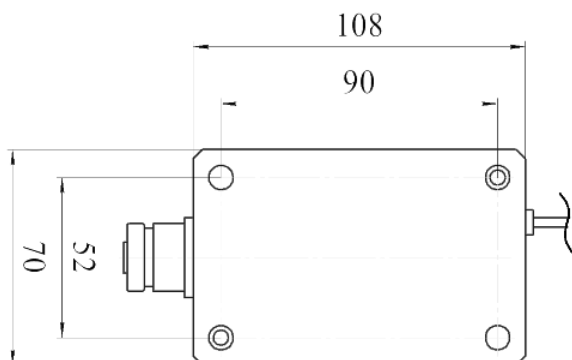


- 1 – блок воздухонагревателя;
- 2– теплообменник;
- 3 – температурное реле (термостат)
- 4 – чувствительный элемент термостата



Примечание: Термостат должен находиться в более теплом месте, чем чувствительный элемент.

ГАБАРИТНЫЕ РАЗМЕРЫ



ГАРАНТИЙНЫЕ ОБЯЗАТЕЛЬСТВА

Гарантийный срок составляет 12 месяцев от даты продажи. Изготовитель не несет никакой ответственности за ущерб, связанный с повреждением изделия при транспортировке, в результате некорректного использования, а также в связи с модификацией или самостоятельным ремонтом изделия пользователем.