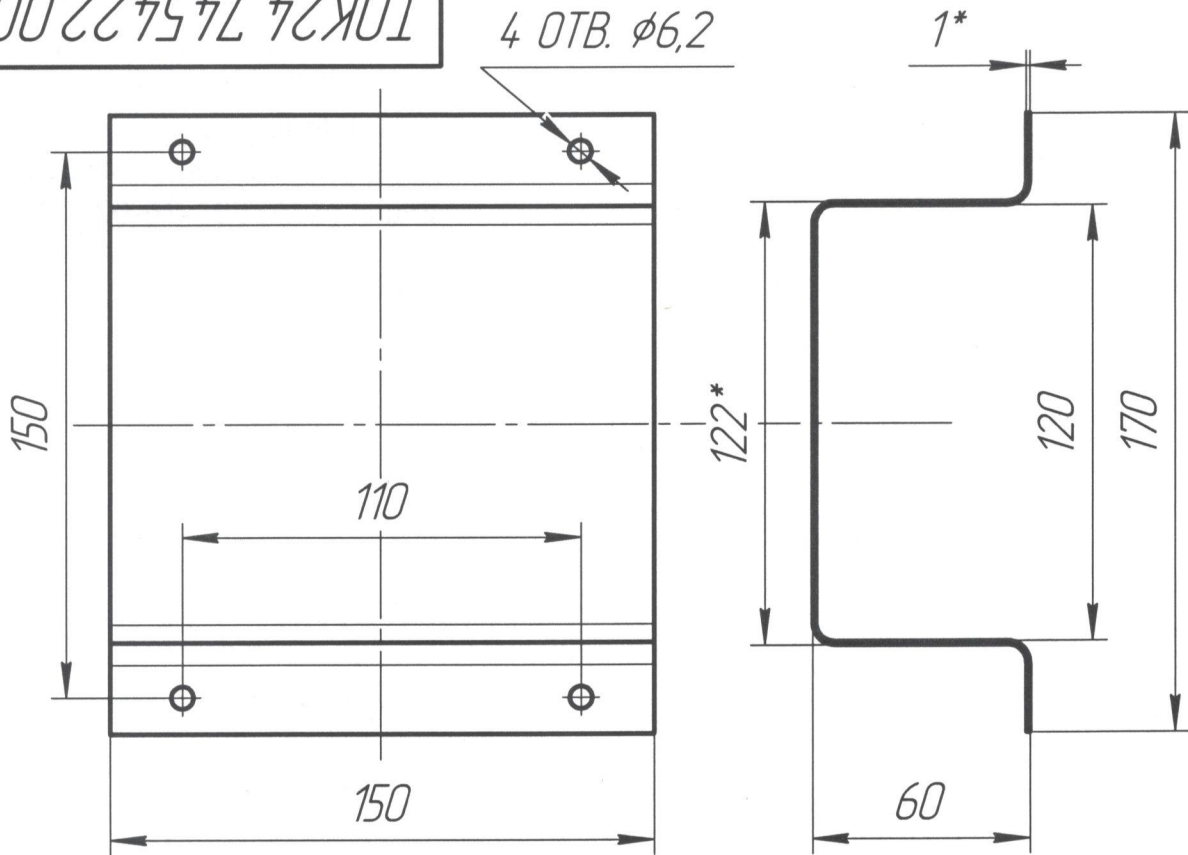
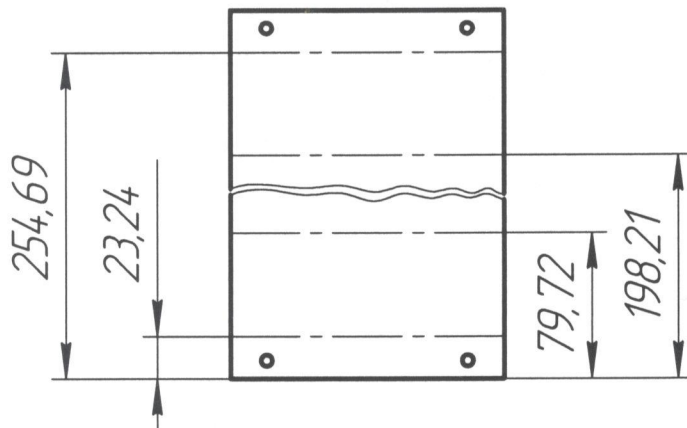


ТОК24.745422.002

4 ОТВ.  $\phi 6,2$



Q (1:4)



1. \* Размеры для справок
2. Внутренние радиусы изгиба 5мм
3. Неуказанные предельные отклонения размеров  $\pm 0,1$ мм
4. Заготовка: лист 150x278x1мм

ТОК24.745422.002

Изм.	Лист	№ докум.	Подп.	Дата
Разраб.				
Проб.				
Т.контр.				
Н.контр.				
Утв.				

Кожух защитный

Сталь 10 ГОСТ 1050-88

Лист	Масса	Масштаб
	0,33	1:2
Лист	Листов	1

Перв. примен.

Справ. №

Подп. и дата

Инв. № дцкл.

Взам. инв. №

Подп. и дата

Инв. № подл.