



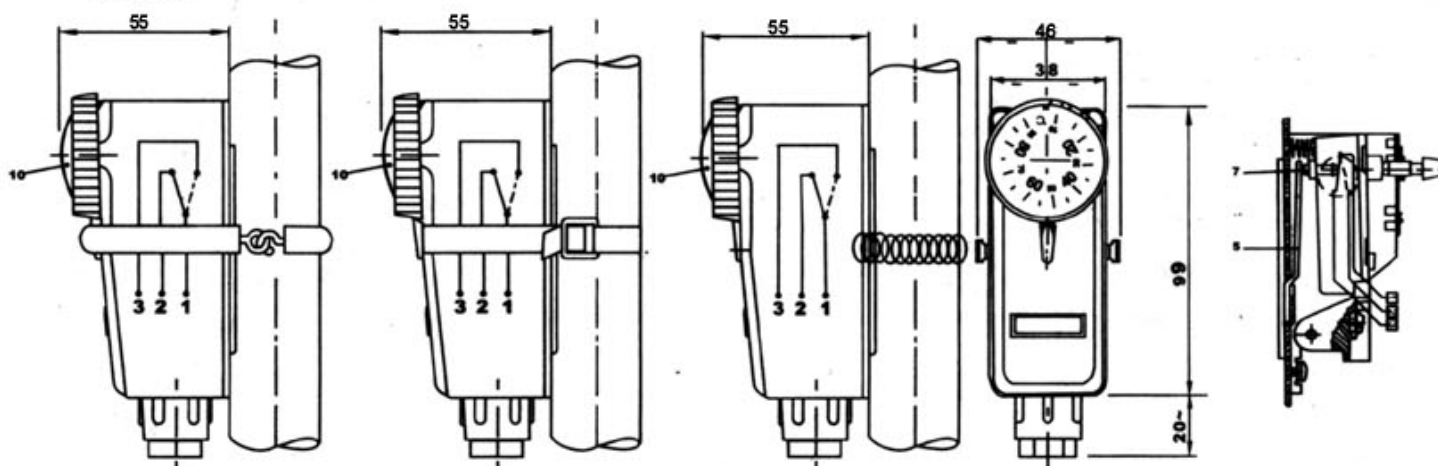
AB 51

# Термостат механический с электрическим выходным сигналом контактный BRC-S (5610)

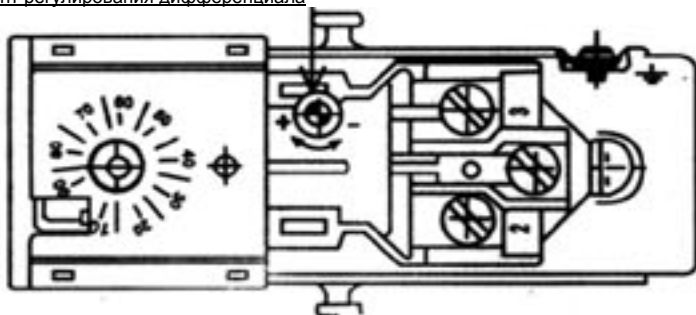
## Руководство по эксплуатации

### Назначение и описание

Контактный (накладной) термостат BRC-S с перекидным контактом в комплекте с кабельной клеммой особенно хорошо подходит для контроля температуры в системах обогрева, бытовых водонагревателях, тепловых завесах. Термостат выполнен с биметаллическим чувствительным элементом. Корпус выполнен из высококачественного пластика. Данный термостат не устанавливается в помещениях с повышенной влажностью и агрессивных средах. При понижении или повышении измеряемой температуры относительно заданного значения термостат может размыкать или замыкать контакты (алгоритм работы выбирается при подключении).



Винт регулирования дифференциала



### Реализация

Устройства реализуются через специализированные торговые организации.

### Транспортировка и хранение

Транспортировка и хранение устройств должны выполняться с соблюдением требований инструкции по эксплуатации и действующих нормативных документов. Проверьте комплектность поставки по накладной и убедитесь в отсутствии дефектов. При транспортировке защищайте изделия от грязи и воды.

Берегите устройства от ударов и перегрузок.

До монтажа храните устройства в заводской упаковке в сухом помещении, температура окружающей среды — между  $-10^{\circ}\text{C}$  и  $+35^{\circ}\text{C}$ . Изделие не должно подвергаться воздействию резких перепадов температуры. Место хранения должно быть защищено от грязи и воды.

### Монтаж

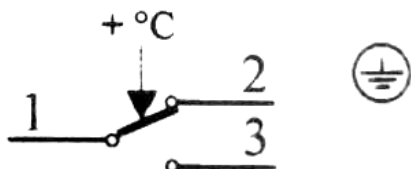
Монтаж должен проводиться только квалифицированным персоналом в соответствии с действующими нормами.

Монтаж производится при отсутствии напряжения.

Крепление термостата осуществляется с помощью одного хомута, обеспечивающего хороший контакт и фиксацию на трубопроводах.

Внимание! Использовать термостат только с надежно присоединенными проводами!

### Электрические соединения



## Эксплуатация

Для обеспечения надлежащей работы и длительной службы устройства строго соблюдайте все указания, приведенные в эксплуатационной документации.

Перед началом эксплуатации внимательно изучите и в дальнейшем выполняйте указания в сопроводительных документах.

Используйте только исправные приборы. Убедитесь, что изделие не имеет видимых дефектов, например трещин на корпусе, недостающих винтов или крышек.

Не используйте устройство во взрывоопасных и агрессивных средах.

## Технические данные

Чувствительный элемент	биметалл
Температура срабатывания, °C	20...90
Класс защиты	I
Степень защиты	IP 20
Ресурс (число циклов)	100 000
Размеры, мм	55 x 46 x 119
Релейный выход	16 (2,5) A / 250 В~
Дифференциал	$\Delta t=5-10$ К
Скорость изменения температуры	1 К/мин

## Обслуживание

Обслуживание устройства производится при отсутствии напряжения. При обслуживании очистите устройство влажной тканью. Не допускайте попадания воды на устройство! Нельзя применять очистители, абразивы, агрессивные химические вещества. Нельзя применять острые предметы и устройства, работающие под высоким давлением.

Проверка надежности электрических соединений производится не реже 1 раза в год. Работу может выполнять только квалифицированный персонал.

## При возникновении неисправностей

Проверить соответствие параметров сети требованиям, указанным на изделии. Проверить, поступает ли ток на устройство. Если неисправность не удается устранить, обратитесь в сервисный центр.

## Утилизация

Указания по утилизации можно получить у представителя органа местной власти.



## Сертификация

Товар соответствует требованиям нормативных документов: ГОСТ Р МЭК 60730-1-2002, ГОСТ Р МЭК 730-2-9-94.

**Декларация соответствия:** №РОСС DK.AB51.Д01340

**Срок действия:** с 10.06.2011 по 09.06.2012

**Регистрация декларации о соответствии:** рег.№РОСС RU.0001.11AB51 ООО «ГОСТЭКСПЕРТСЕРВИС» 115088, г. Москва, ул.Шарикоподшипниковская, д. 11, стр.7 тел.: (495) 724-64-49.

**Декларация обновляется регулярно.**

**Заявитель декларации:** «ООО «Ай.Эр.Эм.Си.» 119049, г.Москва, Ленинский пр-т, д.6, стр.7, каб14, тел. (495) 258-74-85

**Изготовитель:** Shuft Technologies K/S Lergravsvej 53, 2300 Copenhagen S Дания.

## Гарантийные обязательства

Срок гарантии на изделие 1 год с момента продажи.

Для установки (подключения) изделия необходимо обращаться в специализированные организации. Продавец, изготовитель, уполномоченная изготовителем организация, импортер не несут ответственности за недостатки изделия, возникшие из-за его неправильной установки (подключения).

В конструкцию, комплектацию или технологию изготовления изделия могут быть внесены изменения с целью улучшения его

характеристик. Такие изменения вносятся в изделие без предварительного уведомления покупателя и не влекут обязательств по изменению (улучшению) ранее выпущенных изделий.

Для выполнения гарантийных обязательств обращайтесь к продавцу. Настоящая гарантия действительна только на территории РФ на изделия, купленные на территории РФ.

## Настоящая гарантия не распространяется:

на периодическое и сервисное обслуживание оборудования (чистку и т. п.)

## Настоящая гарантия не предоставляется в случаях:

изменения изделия, в том числе с целью усовершенствования и расширения области его применения;

использования изделия не по его прямому назначению, не в соответствии с его руководством по эксплуатации, в том числе эксплуатации изделия с перегрузкой или совместно со вспомогательным оборудованием, не рекомендованным продавцом, изготовителем, импортером, уполномоченной изготовителем организацией;

наличия на изделии механических повреждений (сколов, трещин и т. п.), воздействия на изделие чрезмерной силы, химически агрессивных веществ, высоких температур, повышенной влажности или запыленности, концентрированных паров и т. п., если это стало причиной неисправности изделия;

ремонта, наладки, установки, адаптации или пуска изделия в эксплуатацию не уполномоченными на то организациями или лицами;

стихийных бедствий (пожар, наводнение и т. п.) и других причин, находящихся вне контроля продавца, изготовителя, импортера, уполномоченной изготовителем организации;

неправильного выполнения электрических и прочих соединений, а также неисправностей (несоответствия рабочих параметров указанным в руководстве) внешних сетей;

дефектов, возникших вследствие воздействия на изделие посторонних предметов, жидкостей, насекомых и продуктов их жизнедеятельности и т. д.;

неправильного хранения изделия; дефектов системы, в которой изделие использовалось как элемент этой системы;

дефектов, возникших вследствие невыполнения покупателем руководства по эксплуатации оборудования.

В случае рекламаций принимаются целые изделия в оригинальной упаковке.

Модель	BRC-S (5610)	Серийный номер / № ТТН	Дата изготовления	Указана на этикетке (ННГГ)
Изготовитель	Shuft Lergravsvej 53, 2300 Copenhagen S, Дания. Сделано в Китае			
Импортер	ООО «Ай.Эр.Эм.Си.» 119049 Россия, г.Москва, Ленинский пр-т, д.6, стр.7, кабинет 14			
Покупатель			Дата продажи	
Продавец	.....			
	(наименование, адрес, телефон)			
	М.П. ....	.....	.....	.....
	(подпись уполномоченного лица)			(Ф.И.О.)