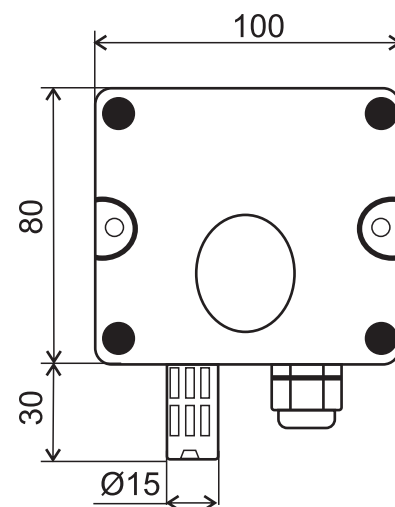
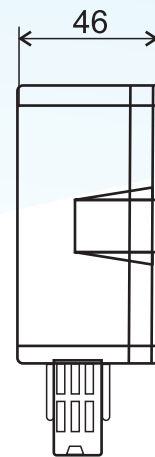


LFG201

датчик качества
воздуха (CO2)



LFG201 – инфракрасный преобразователь углекислого газа CO2, который обладает такими преимуществами, как температурная компенсация, высокая линейность, длительный срок службы и долговременная стабильность.

Датчик используется для контроля качества воздуха в помещениях, центральных кондиционерах, очистителях воздуха, овощехранилищах, теплицах и т. д. Для защиты измерительного элемента используется двухслойная водонепроницаемая мембрана, которая эффективно предотвращает попадание влаги на измерительный элемент.

ДАННЫЕ ДЛЯ ЗАКАЗА LFG201-ABC

A - Диапазон измерения

B - Выходной сигнал

C - Тип датчика

1=2000 ppm	V0 = 0...5 В	V=Двухканальный датчик
2=5000 ppm	V10 = 0...10 В	
3=10000 ppm	A4 = 4...20 мА	
	RS = RS485 (ModBus)	

ТЕХНИЧЕСКИЕ ДАННЫЕ

Напряжение питания	10...30В постоянного тока
Напряжение питания (выход 0-10В)	16...30В постоянного тока
Выходные сигналы	4...20 мА, 0...5 В, 0...10 В, RS485 (ModBus)
Диапазон измерения	0...2000, 0...5000, 0...10000 ppm
Точность измерения	±40 PPM+3% FS при 25°C
Время предварительного нагрева	2-10 мин
Рабочая температура	-10...50°C
Рабочая влажность	0...80% RH, без конденсата
Степень защиты	IP65
Срок службы	>5 лет

LEFOO

ПРОИЗВОДИТЕЛЬ Lefoo Zhejiang Lefoo Controls Co., Ltd.
No.220, Weishiwu Road, Economic Development Zone,
Yueqing Zhejiang, 325600 China

www.lefoo.com

RGP

ДИСТРИБЬЮТОР ООО «Завод РГП»
190020, г. Санкт-Петербург, наб. Обводного канала
д. 223-225, лит. С

✉ info@rgp-tech.ru
✉ sales@rgp-tech.ru

☎ +7 (812) 425-61-16
🌐 www.rgp-tech.ru