

TS2 (SP) 3ph

Thyristor Leistungssteller TS2 (SP) 3ph
Power Thyristor TS2 (SP) 3ph

thermokon
Sensortechnik GmbH

DE - Datenblatt

Technische Änderungen vorbehalten
Stand 06.12.2010

EN - Data Sheet

Subject to technical alteration
Issue date 2010/12/06

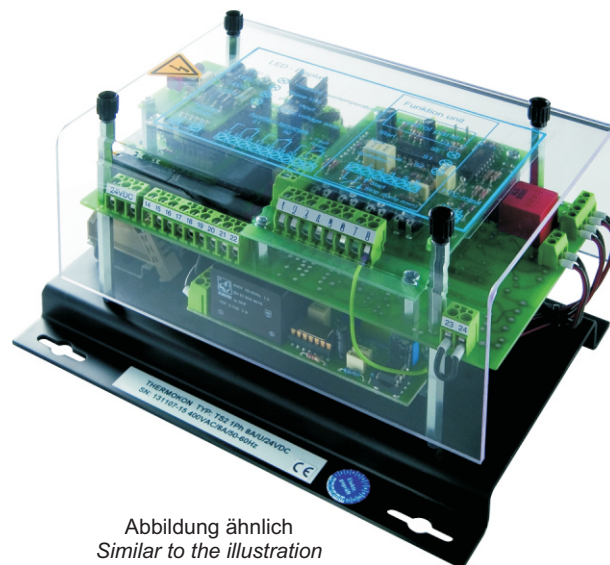


Abbildung ähnlich
Similar to the illustration

Anwendung

Die Einsatzbereiche für Thyristor-Leistungssteller sind im zunehmenden Maße überall dort zu finden, wo größere ohmsche oder induktive Lasten zu steuern sind. Durch den modularen, kompakten Aufbau und die Ansteuerung mit einem stetigen Steuersignal werden diese Leistungssteller zum perfekten Stellglied für die industrielle Leistungsregelung. Das Leistungsteil des Thyristorstellers besteht aus zwei antiparallel geschalteten Thyristoren, dem isolierten Kühlkörper und der Steuerelektronik.

Typenübersicht

TS2 3ph 75A	Wechselstromsteller mit Phasenanschnitt für Dreiphasensysteme (75 Ampere / 51,91 kW)
TS2 SP 3ph 75A	Wechselstromsteller mit Schwingungspaket für Dreiphasensysteme (75 Ampere / 51,91 kW)
TS2 3ph 90A	Wechselstromsteller mit Phasenanschnitt für Dreiphasensysteme (90 Ampere / 62,28 kW)
TS2 SP 3ph 90A	Wechselstromsteller mit Schwingungspaket für Dreiphasensysteme (90 Ampere / 62,28 kW)
TS2 3ph 120A	Wechselstromsteller mit Phasenanschnitt für Dreiphasensysteme (120 Ampere / 83,04 kW)
TS2 SP 3ph 120A	Wechselstromsteller mit Schwingungspaket für Dreiphasensysteme (120 Ampere / 83,04 kW)

Normen und Standards

CE-Konformität: Gemäß Europäischer Niederspannungsrichtlinie 73/23/EEC und EMV Richtlinie 89/336 EWG für Industriebereich.

Application

Thyristors are more and more used where increased resistive and inductive loads have to be controlled. By means of the modular and compact construction as well as the control by a continuous action control signal, these Power Thyristors are becoming a perfect actuator for industrial power control. The power unit of the Thyristor is made of two antiparallel connected Thyristors, the insulated heat sink and the control electronics.

Types Available

TS2 3ph 75A	A.C. Regulator with phase angle control for threephase systems (75 Ampere / 51,91 kW)
TS2 SP 3ph 75A	A.C. Regulator with oscillation package for threephase systems (75 Ampere / 51,91 kW)
TS2 3ph 90A	A.C. Regulator with phase angle control for threephase systems (90 Ampere / 62,28 kW)
TS2 SP 3ph 90A	A.C. Regulator with oscillation package for threephase systems (90 Ampere / 62,28 kW)
TS2 3ph 120A	A.C. Regulator with phase angle control for threephase systems (120 Ampere / 83,03 kW)
TS2 SP 3ph 120A	A.C. Regulator with oscillation package for threephase systems (120 Ampere / 83,04 kW)

Norms and Standards

CE-Conformity: According to European low voltage directive 73/23/EEC and EMV directive 89/336 EWG for industrial applications

Allgemein

Die Thyristor-Leistungssteller der Serie TS2 sind als Typen mit Phasenanschnittsteuerung oder Schwingungspaketsteuerung verfügbar.

Phasenanschnittsteuerung:

Die Phasenanschnittsteuerung kann für nahezu alle ohm'schen und induktiven Verbraucher verwendet werden und ist die gängigste Art die von einem Verbraucher aufgenommene Leistung zu steuern.

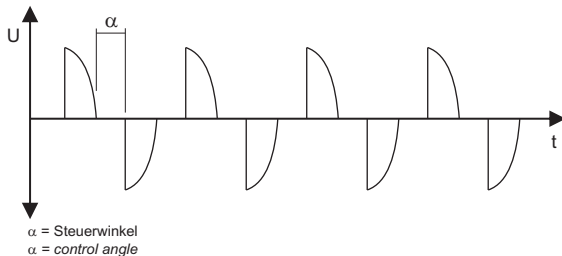
Der Verbraucher ist hierbei über Thyristoren mit dem Versorgungsnetz verbunden. Diese Thyristoren werden so angesteuert, dass der Verbraucher nicht die komplette Sinusschwingung der Versorgungsspannung, sondern nur einen Teil davon zugeführt bekommt (abhängig vom Steuerwinkel α), wodurch der Spannungsmittelwert stufenlos eingestellt werden kann.

Schwingungspaketsteuerung:

Die Schwingungspaketsteuerung kommt i. d. R. bei trägen Verbrauchern wie bspw. Heizgeräte zum Einsatz. Im Gegensatz zur Phasenanschnittsteuerung werden bei der Schwingungspaketsteuerung immer komplette Sinuswellen zum Verbraucher durchgeschaltet. Die Steuerung des Spannungsmittelwerts erfolgt hierbei durch das durchschalten einer bestimmten Anzahl von Schwingungen (abhängig von der Einschaltzeit T_s) innerhalb eines bestimmten Zeitfensters (Taktperiodendauer T_p).

Phasenanschnittsteuerung

Phase Angle Control



Technische Daten

Allgemein:

Netzspannung:	400V AC (+/-10%) (Unterschiedliche Netzspannungen werden ausgeregelt und rufen dadurch keinerlei Lastspannungsschwankungen hervor)
Frequenz:	48Hz bis 62Hz, selbstsynchronisierend
Versorgungsspannung:	Intern aus Netzanschlussspannung
Eingänge:	0...10V oder 0...20mA oder Potentiometer 10 kOhm
Umgebungstemperatur:	Betrieb: 0... 55°C, Lagerung: -10°C bis 70°C
Schutzart:	IP 20
Klimafestigkeit:	Feuchtekategorie E DIN 40040
Gewicht:	Ca. 3,9kg

Typ TS2 3ph 75A und Typ TS2 SP 3ph 75A:

Max. Ausgangstrom: 75A / 51,91kW

Typ TS2 3ph 90A und Typ TS2 SP 3ph 90A:

Max. Ausgangstrom: 90A / 62,28kW

Typ TS2 3ph 120A und Typ TS2 SP 3ph 120A:

Max. Ausgangstrom: 120A / 82,04kW

Aufbau

Die Thyristorsteller entsprechen der VDE 0558 Teil 1 und VDE 0160 Tabelle 4.

Der Thyristorsteller ist modular aufgebaut. Dieser setzt sich aus drei grundsätzlichen Komponenten zusammen:

- Leistungsteil mit Kühlkörper und der Thyristorenbeschaltung
- Steuereinheit mit Zünd- und Steuerelektronik (Diagnoseanzeige, Steuerausgänge usw.)
- Funktionsmodul bestimmt die Analogsteuerung

General

The power thyristors series TS1 are available with phase angle control or oscillation package.

Phase angle control:

The phase angle control can be used for almost any ohmic and inductive consumers and is the most common way to control the power consumption of a consumer. The consumer is connected to the supply network via the power thyristor.

The thyristors are controlled in such a way, that the consumer is not supplied with the complete sinusoidal oscillation but only a part (depending on the steering angle α), whereas the voltage average value can be adjusted continuously.

Oscillation control:

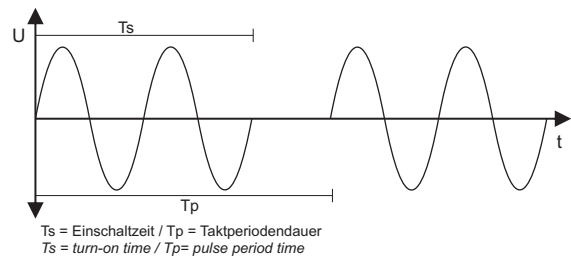
In principle, the oscillation control is used with inert consumers like for example heaters.

Contrary to the phase angle control, complete sinusoidal waves are switched through to the consumer with the oscillation control.

The control of the average voltage value is made by switching through a certain number of oscillations (depending on the switch-on time T_s) within a certain time slot (clock cycle T_p).

Schwingungspaketsteuerung

Oscillation Package



Technical Data

General:

Mains voltage:	400V AC (+/-10%) (Different mains voltages are adjusted to maximum of power without causing any on-load voltage problems)
Frequency:	48Hz to 62Hz, self-synchronised
Supply voltage:	Internal from mains voltage
Inputs:	0...10V or 0...20mA or potentiometer 10 kOhm
Ambient temperature:	Operation: 0... 55°C, Storage: -10°C to 70°C
Protection class:	IP 20
Weathering resistance:	Humidity class E DIN 40040
Weight:	Approx. 3,9kg

Typ TS2 3ph 75A und Typ TS2 SP 3ph 75A:

Max. Output Current: 75A / 51,91kW

Typ TS2 3ph 90A und Typ TS2 SP 3ph 90A:

Max. Output Current: 90A / 62,28kW

Typ TS2 3ph 120A und Typ TS2 SP 3ph 120A:

Max. Output Current: 120A / 82,04kW

Construction

The thyristor controller agrees with VDE 0558 part 1 and VDE 0160 table 4. The thyristor controller is assembled modularly. It consists of three basic elements:

- power element with cooling system and thyristor switching facility
- control unit with electronic starting and control system (diagnostic indicator, regulation port etc.)
- function module which determines the analog regulation



Achtung

Sicherheitshinweis

Achtung: Einbau und Montage elektrischer Geräte dürfen nur durch eine Elektrofachkraft erfolgen. Vor Entfernen des Deckels Installation freischalten (Sicherung ausschalten) und gegen Wiedereinschalten sichern! Die Module dürfen nicht in Verbindung mit Geräten benutzt werden, die direkt oder indirekt menschlichen, gesundheits- oder lebenssichernden Zwecken dienen oder durch deren Betrieb Gefahren für Menschen, Tiere oder Sachwerte entstehen können.

Inbetriebnahme

Zunächst sind alle elektrischen Anschlüsse nach den beiliegenden Schaltbildern herzustellen. Die Thyristorsteller müssen nach den VDE-Vorschriften so an das Netz angeschlossen werden, dass sie mit entsprechenden Freischaltmitteln (z.B. Hauptschalter, Schütz, Leistungsschutzschalter) vom Netz getrennt werden können.

Leitungsverlegung: Die Netzzuleitung und Verbraucherzuleitung sowie die Steuerleitungen sind in getrennten Kabeln zu führen. Zur Vermeidung von Störungen ist es ratsam, die Elektroniksignalleitungen getrennt von den Leistungs- und/ oder Schütz-Steuerleitungen zu verlegen und die Hin- und Rückleitungen der Signalleitungen zu verdrehen.

Sicherungen: Die netzseitige Absicherung ist von dem empfohlenen bzw. verwendeten Leitungsquerschnitt abhängig und muss nach DIN 57100 Teil 430/VDE 0100 Teil 430/6.81 vorgenommen werden.

EMV: Thyristorsteller zählen nach den EMV-Normen zu den Baugruppen, die für sich alleine keinen Verwendungszweck erfüllen. Die Geräte stellen eine funktionelle Einheit der gesamten Anlage dar. Die Steuerelektronik der Thyristor-Leistungssteller ist nach den gültigen EMV-Anforderungen ausgeführt. Der Errichter einer Anlage muss mit geeigneten Drosseln und Entstörfiltern diese Anlage entstoren.

Elektrischer Anschluss

Die Geräte sind für den Betrieb an 400 V AC ausgelegt. Beim elektrischen Anschluss der Geräte gelten die techn. Daten der Geräte.

Geräteverdrahtung:

Netzanschluß über einen abgesicherten Trennschalter mit den üblichen Sicherungen herstellen. Die Verdrahtungen für die Stromversorgung und die Steuerung müssen in getrennten Kanälen oder Schutzrohren verlegt werden. Bei der elektrischen Installation sind grundsätzlich die allgemeinen VDE-Bestimmungen einzuhalten (VDE 0100, VDE 0113, VDE 160).

Montagehinweise

Das Einbaugerät nach IP 20 muss in einem Gehäuse oder im Schaltschrank untergebracht werden.

Für ausreichende Kühlung ist zu sorgen (z.B. Fremdlüfter). Die Temperatur darf 55° C nicht überschreiten. Das Gerät ist auf eine senkrechte Fläche zu montieren, so dass eine ausreichende Luftzirkulation gewährleistet ist. Das Gerät muss in trockenen Räumen montiert werden.

Weitere Bedingungen am Einsatzort:

- Schutz vor Staub und Feuchtigkeit
- Schutz vor aggressiver Atmosphäre
- Frei von Vibrationen

Im Abstand von 50 bis 100mm um das Gerät sind keine weiteren Bauteile anzubringen, um die Kühlung nicht zu beeinträchtigen.



Caution

Security Advice

Caution: The installation and assembly of electrical equipment may only be performed by a skilled electrician. Isolate installation before removal of cover (disconnect fuse) and protect against reconnection.

The modules must not be used in any relation with equipment that supports, directly or indirectly, human health or life or with applications that can result in danger for people, animals or real value.

Installation

First of all, all electrical connections should be setup, according to the attached circuit diagrams. According to the VDE regulations, the Thyristors must be connected to the supply net in that way, that they can be separated from the net by means of corresponding clearing instruments (e.g. main switch, contactor, protective powerswitch).

Cabling: The net and consumer lead wires as well as the control circuit must be lead in separate cables. In order to avoid any interferences, it is advisable to wire the electronic signal lines separated from the load leads and/or the contactor control circuit and to twist the coming and going wires of the signal line.

Protection: The net protection depends on the recommended respectively the used conductor cross section and must be made according to DIN 57100 Part 430/VDE 0100 Part 430/6.81.

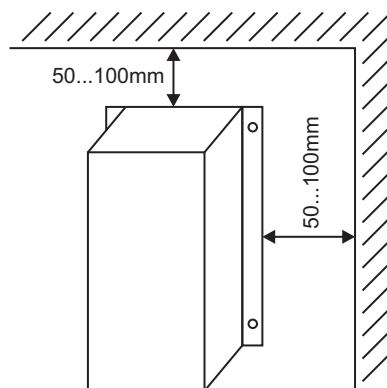
EMC: According to the EMC-Norms power thyristors are belonging to assemblies, which do not have an intended purpose on their own. The devices present a functional unit of a complete system. The control electronics of the power thyristors is designed according to the valid EMV requirements. The builder of a plant/system has to fit the system with a suppressor (anti-interference) by means of suitable throttles and decoupling filters.

Electrical Connection

The devices are constructed for the operation of 400 V AC. For the electrical connection, the technical data of the corresponding device are valid.

Wiring:

Power supply must be produced via a failsafe circuit breaker with the common backups. The wiring for the power supply and the control unit must be done in separate channels or protection tube. During the electrical installation procedure, the general VDE-regulations (VDE 0100, VDE 0113, VDE 160) must be observed, accordingly.



Mounting Advices

The built-in device, according to IP 20 has to be mounted in a housing or a switchboard panel.

A sufficient cooling (e.g. forced air cooling) is of paramount importance. Temperature is not allowed to exceed 55°C. The device has to be mounted on a vertical area, so that a sufficient air circulation is guaranteed. Moreover, the Thyristor has to be installed in dry rooms.

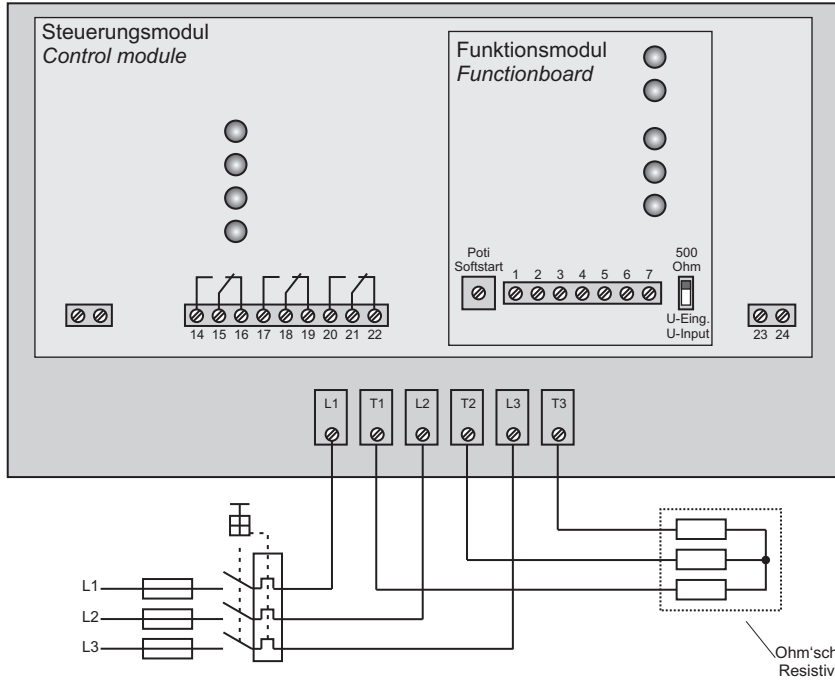
Further onsite conditions:

- Protection against dust and humidity
- Protection against aggressive atmosphere
- Free of vibrations

In order to avoid any interferences of the cooling, no further components should be installed around the Thyristor within a distance from 50 to 100mm.

Anschlussplan

Terminal Connection Plan



Achtung: Beim Typ TS2 SP 3ph ist T3 intern direkt mit L3 verbunden. Daher liegt an T3 immer Spannung an, sobald die Versorgungsleitungen L1, L2 und L3 an Spannung angeschlossen werden.
Attention: For type TS2 SP 3ph, T3 is connected internally with L3. Therefore, the voltage is always fed to T3, as soon as feeder L1, L2 and L3 are fed to the voltage.

Grundschialtung
Basic circuit

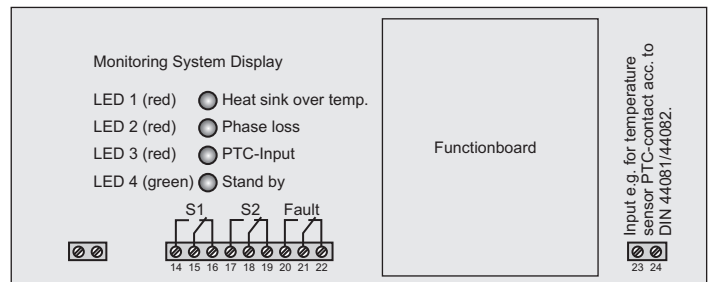
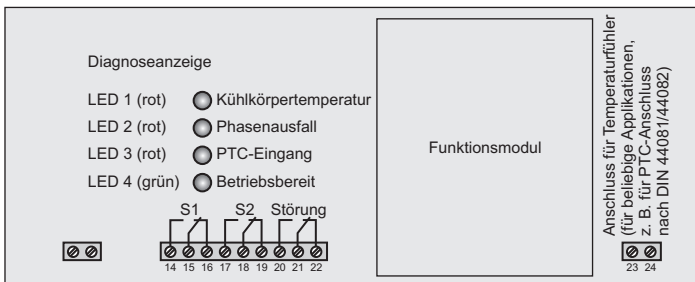


Bedeutung der Klemmanschlüsse und LEDs

Meaning of clamp-connection and LEDs

Steuerungsmodul

Control module

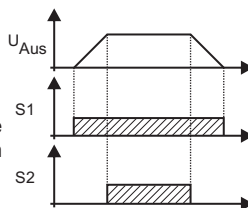


LED	Bedeutung	Ursache
LED 1	Übertemperatur des Kühlkörpers	Überlast, zu hoher Strom, oder zu hohe Schalthäufigkeit. Die Abschaltswelle liegt bei ca. 75°C.
LED 2	Phasenausfall	Eine oder mehrere Phasen haben keine Verbindung zu den Netzanschlüssen.
LED 3	Übertemperatur PTC-Eingang	PTC hat ausgelöst oder offene Brücke an Klemme 23-24.
LED 4	Gerät in Bereitschaft	

LED	Description	Reason
LED 1	Temperature exceed of cooling or power element.	Overload, to igh current or too high switching frequency. The threshold value of turning off is at 75°C.
LED 2	Phase failure	One or more phases are not connected with the mains power connections.
LED 3	Temperature exceed of the load (PTC).	Temperature too high, or open bridge on clamps 23-24.
LED 4	Device in operation.	

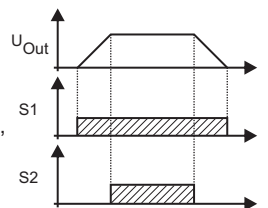
Hilfskontakte S1 und S2

Beliebig einsetzbare Wechselkontakte (5A/ 230VAC), die bei folgenden Zuständen aktiviert werden:



Auxiliary contacts S1 und S2

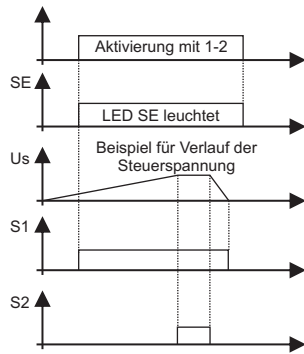
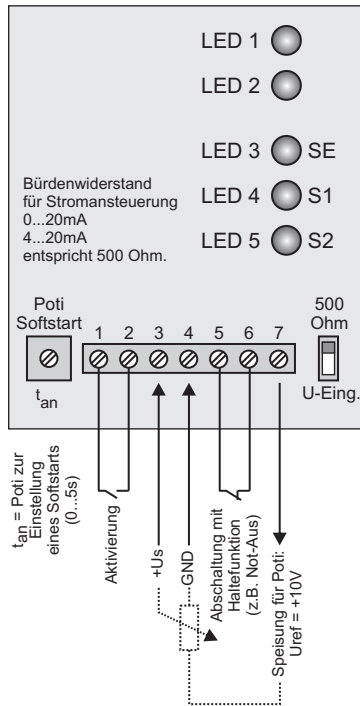
Exchangeable alternating contacts (5A/230V), activated by the following switching events:



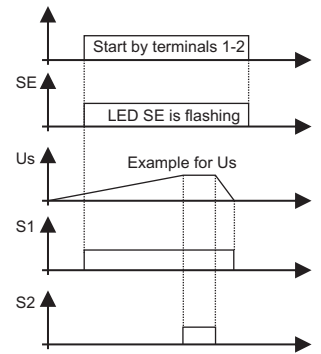
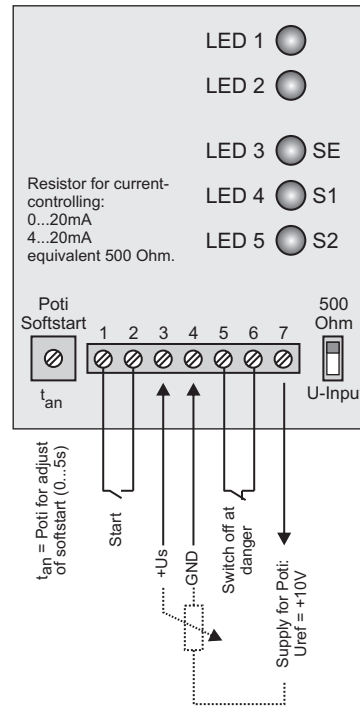
Hilfskontakt	Bedeutung
S1	Schaltet bei vorhandener Ausgangsspannung.
S2	Schaltet wenn die Ausgangsspannung 100% beträgt.

Aux. contact	Description
S1	Switched on, if output voltage is > 0.
S2	Switched on, if output voltage reached 100%.

Funktionsmodul



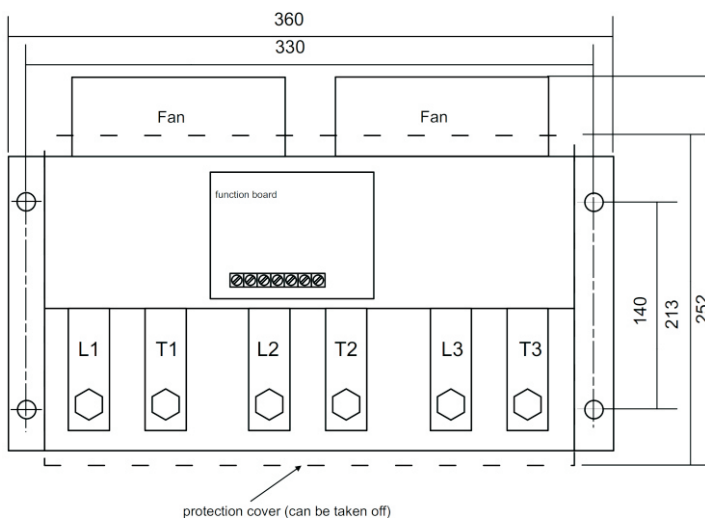
Functionboard



LED	Bedeutung
LED 1	Die Leuchtintensität der Anzeige ist abhängig von der Höhe der Ansteuerung.
LED 2	Bei geöffnetem Kontakt 5-6 leuchtet die LED 2. Ebenso zeigt diese LED Störungen von der Hauptplatine an.
LED 3 SE	Leuchtet bei Aktivierung.
LED 4 S1	Leuchtet beim anlegen der Steuerspannung.
LED 5 S2	Leuchtet, wenn 100% Ansteuerung erreicht ist.

LED	Description
LED 1	Level of control-input.
LED 2	Indicating fault and if terminals 5 and 6 are open.
LED 3 SE	Start, terminals 1 and 2 are closed, LED 3 (SE) is on.
LED 4 S1	LED 4 is on if control input is > 0.
LED 5 S2	LED 5 is on, if control voltage is 100%.

Abmessungen (mm)



Dimensions (mm)

