

# DPT - R8

Differenzdruck-Messumformer  
Differential Pressure Transmitter

**thermokon**  
Sensortechnik GmbH

## DE - Datenblatt

Technische Änderungen vorbehalten  
Stand 20.11.2012

## EN - Data Sheet

Subject to technical alteration  
Issue date 2012/11/20



### Anwendung

Einstellbarer Differenzdruck-Messumformer zur Überwachung des Differenzdrucks in Luft und anderen nichtbrennbaren und nichtaggressiven Gasen.

Mögliche Einsatzgebiete sind: Überwachung von Luftfiltern, Gebläsen, industriellen Kühlluftkreisläufen, Strömungen in Lüftungskanälen sowie Überhitzungsschutz bei Lufterhitzern, Regelung von Luft- und Brandschutzklappen, Frostschutz bei Wärmetauschern.

### Typenübersicht

Typ: **DPT250 - R8 (-D -AZ) 1)**  
Messbereich: 0...+25Pa / 0...50Pa / 0...100Pa / 0...250Pa /  
-25...+25Pa / -50...+50Pa / -100...+100Pa / -150...+150Pa  
(am Gerät wählbar)  
Ausgang: 4...20mA / 0...10V (am Gerät wählbar)

Typ: **DPT2500 - R8 (-D -AZ) 1)**  
Messbereich: -100...+100Pa / 0...100Pa / 0...250Pa / 0...500Pa /  
0...1000Pa / 0...1500Pa / 0...2000Pa / 0...2500Pa  
(am Gerät wählbar)  
Ausgang: 4...20mA / 0...10V (am Gerät wählbar)

Typ: **DPT7000 - R8 (-D -AZ) 1)**  
Messbereich: 0...1000Pa / 0...1500Pa / 0...2000Pa / 0...2500Pa /  
0...3000Pa / 0...4000Pa / 0...5000Pa / 0...7000Pa  
(am Gerät wählbar)  
Ausgang: 4...20mA / 0...10V (am Gerät wählbar)

1) Option -D: Mit Display  
Option -AZ: Automatische Nullpunktkalibrierung

### Normen und Standards

CE-Konformität: 2004/108/EG Elektromagnetische  
Verträglichkeit  
Produktsicherheit: 2001/95/EG Produktsicherheit  
EMV: EN 60730-1:2002  
Produktsicherheit: EN 60730-1:2002

### Application

Adjustable differential pressure transmitter DPT for monitoring the differential pressure of air and other nonflammable and non-aggressive gases.

Possible applications: Monitoring of air filters, fans, industrial cooling air cycles as well as overheating protection, control of air and fire dampers, anti-freeze with heat exchangers.

### Types Available

Type: **DPT250 - R8 (-D -AZ) 1)**  
Measuring range: 0...+25Pa / 0...50Pa / 0...100Pa / 0...250Pa /  
-25...+25Pa / -50...+50Pa / -100...+100Pa / -150...+150Pa  
(selectable at the device)  
Output: 4...20mA / 0...10V (selectable at the device)

Type: **DPT2500 - R8 (-D -AZ) 1)**  
Measuring range: -100...+100Pa / 0...100Pa / 0...250Pa / 0...500Pa /  
0...1000Pa / 0...1500Pa / 0...2000Pa / 0...2500Pa  
(selectable at the device)  
Output: 4...20mA / 0...10V (selectable at the device)

Type: **DPT7000 - R8 (-D -AZ) 1)**  
Measuring range: 0...1000Pa / 0...1500Pa / 0...2000Pa / 0...2500Pa /  
0...3000Pa / 0...4000Pa / 0...5000Pa / 0...7000Pa  
(am Gerät wählbar)  
Output: 4...20mA / 0...10V (selectable at the device)

1) Option -D: With Display  
Option -AZ: Auto Zero-Point Calibration

### Norms and Standards

CE-Conformity: 2004/108/EG Electromagnetic  
compatibility  
Produktsicherheit: 2001/95/EG Product safety  
EMC: EN 60730-1:2002  
Product safety: EN 60730-1:2002

## Technische Daten

### Allgemein:

Versorgungsspannung:	24VDC / 24VAC $\pm$ 10%
Leistungsaufnahme:	max. 1W
Ausgang:	0...10V, Lastwiderstand mind. 1 kOhm oder 4...20mA, Bürde max. 500 Ohm
Ansprechzeit:	0,8 oder 4 Sek. (am Gerät wählbar)
Material:	Gehäuse: ABS Deckel: PC Druckanschluss: ABS
Druckanschluss:	männlich, D=5mm / 6,3mm
Elektrischer Anschluss:	Schraubklemmen, max. 1,5mm <sup>2</sup> Kabeldurchführung: M16
Abmessungen LxBxH:	90 x 71,5 x 36 mm
Messelement:	Piezo-Messzelle
Berstdruck:	30kPa (Model 2500) 80kPa (Model 7000)
Genauigkeit:	$\pm$ 1,5% oder ( $\pm$ 3Pa <250Pa)
Medium:	Luft und nichtaggressive Gase
Umgebungstemperatur:	-10...+50°C (-5°C...+50°C für -AZ Modell), max. 95% rF, nicht kond.
Lagertemperatur:	-20...70°C
Schutzart:	IP54 gemäß EN 60529
Gewicht:	150g

### DPT250-R8 (-D - AZ): 1)

Messbereich:	0...+25Pa / 0...50Pa / 0...100Pa / 0...250Pa / -25...+25Pa / -50...+50Pa / -100...+100Pa / -150...+150Pa (am Gerät wählbar)
--------------	---

### DPT2500-R8 (-D - AZ): 1)

Messbereich:	-100...+100Pa / 0...100Pa / 0...250Pa / 0...500Pa / 0...1000Pa / 0...1500Pa / 0...2000Pa / 0...2500Pa (am Gerät wählbar)
--------------	--

### DPT7000-R8 (-D - AZ): 1)

Messbereich:	0...1000Pa / 0...1500Pa / 0...2000Pa / 0...3000Pa / 0...4000Pa / 0...5000Pa / 0...7000Pa (am Gerät wählbar)
--------------	---

1) Option -D:	Mit Display
Option -AZ:	Automatische Nullpunkt kalibrierung

## Sicherheitshinweis Achtung

Einbau und Montage elektrischer Geräte dürfen nur durch eine Elektrofachkraft erfolgen.

Die Module dürfen nicht in Verbindung mit Geräten benutzt werden, die direkt oder indirekt menschlichen, gesundheits- oder lebenssichernden Zwecken dienen oder durch deren Betrieb Gefahren für Menschen, Tiere oder Sachwerte entstehen können.

## Elektrischer Anschluss

Die Geräte sind für den Betrieb an Schutzkleinspannung (SELV) ausgelegt. Beim elektrischen Anschluss der Geräte gelten die techn. Daten der Geräte. Bei Fühlern mit Messumformer sollte dieser in der Regel in der Messbereichsmittle betrieben werden, da an den Messbereichsendpunkten erhöhte Abweichungen auftreten können. Die Umgebungstemperatur der Messumformerelektronik sollte konstant gehalten werden.

## Montagehinweise

- Beim Anschließen des Gerätes müssen die Prozessleitungen drucklos sein.
- Eignung des Gerätes für die zu messenden Medien beachten.
- Maximaldrücke beachten.

## Inbetriebnahme

Voraussetzung für die Inbetriebnahme ist die ordnungsgemäße Installation aller elektrischen Versorgungs-, Schalt- und Messleitungen und der Druckanschlussleitungen.

Vor Inbetriebnahme ist die Dichtigkeit der Druckanschlussleitungen zu prüfen.

## Technical Data

### General:

Power supply:	24VDC / 24VAC $\pm$ 10%
Power consumption:	max. 1W
Output:	0...10V, Load R min. 1 kOhm or 4...20mA, Load R max. 500 Ohm
Response time:	0,8 or 4 sec. (selectable at the device)
Material:	Housing: ABS Cover: PC Pressure connection: ABS
Pressure connection:	male, D=5mm / 6,3mm
Electrical connection:	Screwing terminals, max. 1,5mm <sup>2</sup> Cable entry: M16
Dimensions LxWxH:	90 x 71,5 x 36 mm
Measuring element:	Piezoresistive
Bursting pressure:	30kPa (model 2500) 80kPa (model 7000)
Accuracy:	$\pm$ 1,5% or ( $\pm$ 3Pa <250Pa)
Media:	Air and non-aggressive gases
Ambient temp.:	-10...+50°C (-5°C...+50°C for -AZ model), max. 95% rF, no condensate
Storage temp.:	-20...70°C
Protection:	IP54 according to EN 60529
Weight:	150g

### DPT250-R8 (-D - AZ): 1)

Measuring range:	0...+25Pa / 0...50Pa / 0...100Pa / 0...250Pa / -25...+25Pa / -50...+50Pa / -100...+100Pa / -150...+150Pa (selectable at the device)
------------------	---

### DPT2500-R8 (-D - AZ): 1)

Measuring range:	-100...+100Pa / 0...100Pa / 0...250Pa / 0...500Pa / 0...1000Pa / 0...1500Pa / 0...2000Pa / 0...2500Pa (selectable at the device)
------------------	--

### DPT7000-R8 (-D - AZ): 1)

Measuring range:	0...1000Pa / 0...1500Pa / 0...2000Pa / 0...2500Pa / 0...3000Pa / 0...4000Pa / 0...5000Pa / 0...7000Pa (selectable at the device)
------------------	--

1) Option -D:	With Display
Option -AZ:	Auto Zero-Point Calibration

## Security Advice Caution

The installation and assembly of electrical equipment may only be performed by a skilled electrician.

The modules must not be used in any relation with equipment that supports, directly or indirectly, human health or life or with applications that can result in danger for people, animals or real value.

## Electrical Connection

The devices are constructed for the operation of protective low voltage (SELV). For the electrical connection, the technical data of the corresponding device are valid.

Sensing devices with transducer should in principle be operated in the middle of the measuring range to avoid deviations at the measuring end points. The ambient temperature of the transducer electronics should be kept constant.

## Mounting Advices

- For connecting the device, the process lines must be unpressurized.
- Note the suitability of the device for the medium to be measured.
- Note the maximum pressures.

## Installation

A prerequisite for the operation is a proper installation of all electrical supply, control and sensing leads as well as the pressurized connection line. Before installing the device, the leak tightness of the pressurized connection lines must be inspected.

## Nullpunkt-Kalibrierung

Achtung! Die Spannungsversorgung muss eine Stunde vor der Nullpunkt-Kalibrierung angeschlossen werden.

- Beide Schläuche von den Druckanschlüssen + und - lösen.
- Drücken Sie die Null-Taste bis die rote LED sich einschaltet.
- Warten Sie bis die LED sich wieder ausschaltet und installieren Sie die Schläuche wieder an die Druckanschlüsse.

Bei normalem Betrieb ist es empfehlenswert, die Nullpunkt-Kalibrierung alle 12 Monate vorzunehmen.

Falls der Messumformer mit einer automatischen Nullpunkt-Kalibrierung ausgestattet ist, ist eine manuelle Tasteneinstellung nicht erforderlich.

## Automatische Nullpunkt-Kalibrierung (optional)

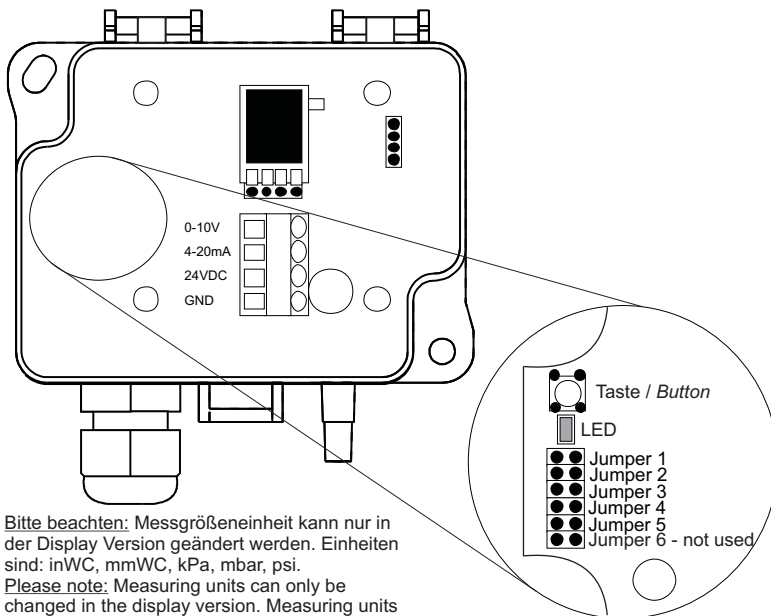
Die optional erhältliche automatische Nullpunkt-Kalibrierung macht den DPT-Druckmessumformer durch eine periodische Kalibrierung auf den Nullpunkt wartungsfrei.

Dieses Element kalibriert den Messumformer automatisch von Zeit zu Zeit auf den Nullpunkt.

Dadurch wird eine Langzeitschwankung des piezobeständigen Messelements ausgeschlossen. Die Nullpunkt-Kalibrierung wird alle 10 Minuten durchgeführt.

Während der Nullpunkt-Kalibrierung werden die Ausgangs- und Anzeigewerte auf die zuletzt gemessenen Werte eingefroren. Die automatische Nullpunkt-Kalibrierung dauert 4 Sekunden.

## Anschlussplan



Bitte beachten: Messgrößeneinheit kann nur in der Display Version geändert werden. Einheiten sind: inWC, mmWC, kPa, mbar, psi.  
Please note: Measuring units can only be changed in the display version. Measuring units are: inWC, mmWC, kPa, mbar, psi.

## Zero-Point Calibration

Note! Supply voltage must be connected one hour before the zero-point calibration is carried out.

- Release both tubes from the pressure inlets + and -
- Push zero button until the red led turns ON.
- Wait until LED turns off and then install tubes again to the pressure inlets.

During normal operation it is recommended to calibrate the zero point every 12 months.

If the transmitter is equipped with automatic zero-point calibration the manual calibration is not required.

## Automatic Zero-Point Calibration (optional)

The optional automatic zero-point calibration makes the DPT transmitter maintenance-free. No manual zero-point calibration necessary.

The auto zero element calibrates the transmitter from time to time. This eliminates the zero-point long term drift of the piezoresistive sensing element.

The automatic zero-point calibration is carried out every 10 minutes. During the calibration the output and display values will freeze to the latest measured value. The automatic zero-point calibration takes 4 seconds.

## Terminal Connection Plan

Nullpunkt setzen: Taste drücken  
ZEROING: Press the button

LED: leuchtet  
LED: flashes  
Nullpunkt setzen / Zeroing

Ändern der Ansprechzeit:  
RESPONSE TIME CHANGE:

Jumper 4    0,8s    4,0s

Ändern der Messgrößeneinheit:  
MEASURING UNIT CHANGE:

Jumper 5    +   

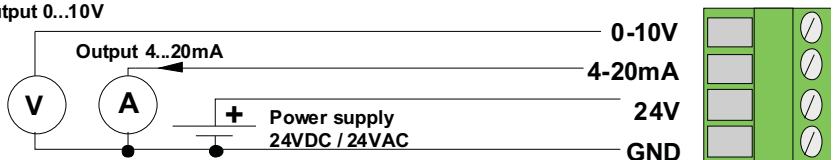
Zum Ändern der Einheit, stecken Sie Jumper 5 auf und drücken Sie die Taste.  
Anschließend entfernen Sie den Jumper wieder.  
Measuring unit can be changed by pressing the button when Jumper 5 is placed.

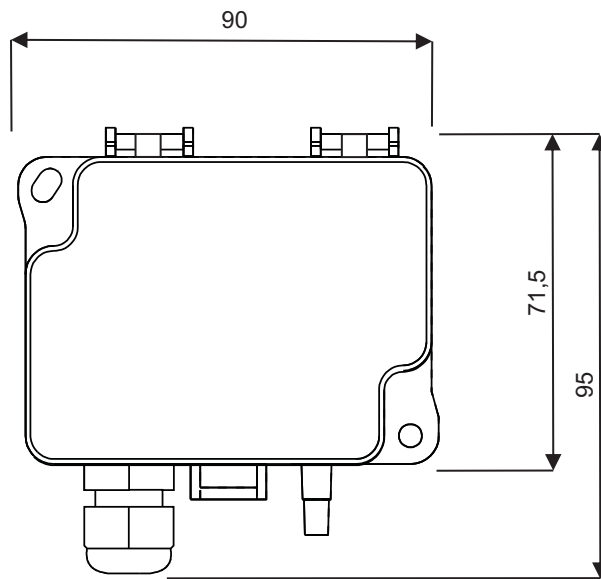
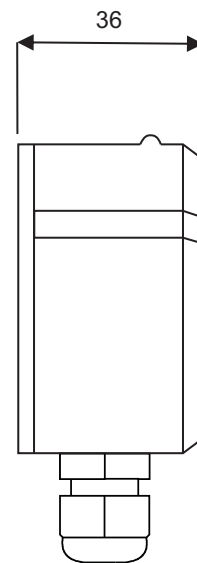
	DPT250				DPT2500				DPT7000			
	25Pa	50Pa	100Pa	250Pa	±100Pa	100Pa	250Pa	500Pa	1000Pa	1500Pa	2000Pa	2500Pa
Jumper 1												
Jumper 2												
Jumper 3												
	±25Pa	±50Pa	±100Pa	±150Pa	1000Pa	1500Pa	2000Pa	2500Pa	3000Pa	4000Pa	5000Pa	7000Pa
Jumper 1												
Jumper 2												
Jumper 3												

Um Einstellungen zu speichern, Gerät stromlos machen und wieder anschließen.

To save new setting turn POWER ON/OFF!!! Output 0...10V

0-10V    Ausgang 0...10V / Output 0...10 V  
4-20mA    Ausgang 4...20mA / Output 4...20 mA  
24V    Versorgung 24V AC/DC / Supply 24V AC/DC  
GND    Masse / Ground



**Abmessungen (mm)****Dimensions (mm)****Mitgeliefertes Zubehör**

2 Befestigungsschrauben  
 2 Kunststoffkanalstutzen  
 2m PVC-Schlauch soft, D=4/7mm

**Accessories included**

2 fixing screws  
 2 plastic duct connectors  
 2m PVC-tube soft, D=4/7mm