

SFK(H)03/RGS03

Einschraub-Temperaturfühler
Screw-in Temperature Sensor

thermokon
Sensortechnik GmbH

DE - Datenblatt

Technische Änderungen vorbehalten
Stand 12.02.2014

EN - Data Sheet

Subject to technical alteration
Issue date 2014/02/12



Anwendung

Einschraubfühler zur Temperaturmessung in gasförmigen und flüssigen Medien. Ausgelegt zur Aufschaltung an Regler- und Anzeigesysteme.

Application

Screw-in sensor for measuring temperature in gaseous and liquid media. Designed for locking on control and display systems.

Typenübersicht

SFK03 Sensor passiv, mit Sensor nach Kundenwunsch*
TRA aktiv, 4...20mA
TRV aktiv, 0...10V

SFKH03 Sensor passiv, mit Sensor nach Kundenwunsch*
TRA aktiv, 4...20mA
TRV aktiv, 0...10V

RGS03 Sensor passiv, mit Sensor nach Kundenwunsch*
TRA aktiv, 4...20mA
TRV aktiv, 0...10V

*z.B.: PT100/PT1000/Ni1000/Ni1000TK5000/LM235Z/NTC.../PTC... und andere Sensoren auf Anfrage.

Types Available

SFK03 Sensor passive, with sensor acc. to customer's need*
TRA active, 4...20mA
TRV active, 0...10V

SFKH03 Sensor passive, with sensor acc. to customer's need*
TRA active, 4...20mA
TRV active, 0...10V

RGS03 Sensor passive, resistance
TRA active, 4...20mA
TRV active, 0...10V

*eg: PT100/PT1000/Ni1000/Ni1000TK5000/LM235Z/NTC.../PTC... and other sensors on request.

Normen und Standards

CE-Konformität: 2004/108/EG Elektromagnetische
Verträglichkeit
Produktsicherheit: 2001/95/EG Produktsicherheit
EMV: EN 607301:2002
Produktsicherheit: EN 607301:2002

Norms and Standards

CE-Conformity: 2004/108/EG Electromagnetic
compatibility
Product safety: 2001/95/EG Product safety
EMC: EN 607301:2002
Product safety: EN 607301:2002

Technische Daten

Allgemein:

| | |
|-------------------------------------|---|
| Einbaulänge L: | SFK(H)03: 100 / 150 / 200 / 250mm RGS03: 250 / 500mm |
| Fühlerhülse: | Edelstahl Mat. 1.4571, einsetzbar bis 40bar SFK(H)03: Ø=8mm RGS03: Ø=9mm Einsatztemperatur: SFK(H)03: Standard: -50...160°C 260°C Ausführung: -80...260°C RGS03: 500°C (kurzzeitig 600°C) |
| Einschraubteil: | SW24, G1/2", Edelstahl Material 1.4305 |
| Halsrohr: | SFK(H)03: L=70mm, Edelstahl 1.4305 RGS03: L=100mm, Edelstahl 1.4305 |
| Anschlusskopf: | Form B, Material Aluminium |
| Umgebungstemperatur ¹⁾ : | <90°C (Typ Sensor), <70°C (Typ TRA / TRV) |
| Schutzart: | IP66 gemäß EN60529 |

Typ Sensor:

| | |
|-----------------------------|--|
| Messelement: | SFK(H)03: Sensor nach Kundenwunsch, RGS03: nur Sensor PT100-3Leiter oder PT1000 |
| Messbereich: | Abhängig v. verwendeten Sensor |
| Genauigkeit ²⁾ : | Abhängig v. verwendeten Sensor |
| Messstrom: | Typ. <1mA |
| Anschlussklemmen: | 2polig (Zweileiter) 3polig (Dreileiter) 4polig (Vierleiter) Schraubklemme max. 1,5mm ² |
| Kabeleinführung: | M20 |

Typ TRA:

| | |
|-----------------------------|---|
| Versorgungsspannung: | 15...24V DC (±10%) |
| Leistungsaufnahme: | max. 20mA / 24V DC |
| Messbereich ³⁾ : | SFK(H)03: TRA1: -50°C...+50°C TRA2: -10°C...+120°C TRA3: 0°C...+50°C TRA4: 0°C...+160°C TRA5: 0°C...+300°C RGS03: TRA5: 0°C...+300°C TRA6: 0°C...+400°C TRA7: 0°C...+600°C |
| Ausgang: | 4...20mA, max. Bürde 500Ω |
| Messelement: | Pt100, 1/3 DIN, 3-Leiter |
| Genauigkeit ²⁾ : | typ. ±0,2°C / ±0,1% vom Messbereich |
| Anschlussklemmen: | Zweileiter, Schraubklemme max 1,5mm ² |
| Kabeleinführung: | M20 |

Typ TRV:

| | |
|-----------------------------|---|
| Betriebsspannung: | 15...24V DC (±10%) |
| Stromaufnahme: | max. 40mA |
| Messbereich ³⁾ : | SFK(H)03: TRV1: -50°C...+50°C TRV2: -10°C...+120°C TRV3: 0°C...+50°C TRV4: 0°C...+160°C TRV5: 0°C...+300°C RGS03: TRV5: 0°C...+300°C TRV6: 0°C...+400°C TRV7: 0°C...+600°C |
| Ausgang: | aktiv, 0...10V, Last: mind. 3kOhm |
| Messelement: | Pt100, 1/3 DIN, 3-Leiter |
| Genauigkeit ²⁾ : | typ. ±0,2°C / ±0,1% vom Messbereich |
| Anschlussklemme: | 3polig (Dreileiter) Schraubklemme max 1,5mm ² |
| Kabeleinführung: | M20 |

¹⁾Maximal zulässige Umgebungstemperatur Anschlusskopf, Feuchte (ohne Betauung) <80%r.F.

²⁾Bei Betriebsspannung 24V DC und 21°C (+/-5K) Umgebungstemperatur. Zu beachten ist, dass der Messumformer in der Regel in der Messbereichsmittle betrieben werden sollte, da an den Messbereichsendpunkten erhöhte Abweichungen auftreten können. Zudem sollte die Umgebungstemperatur der Messumformerelektronik konstant gehalten werden.

³⁾Andere Messbereiche auf Anfrage.

Technical Data

General:

| | |
|-------------------------------|--|
| Mounting lengths: | SFK(H)03: 100 / 150 / 200 / 250mm RGS03: 250 / 500mm |
| Sensor bushing: | Stainless steel grade 1.4571, suitable up to 40bar SFK(H)03: Ø=8mm RGS03: Ø=9mm Operating temperature: SFK(H)03: Standard: -50...160°C 260°C type: -80...260°C RGS03: +500°C (short-time up to +600°C) |
| Screw-in part: | SW24, G1/2", stainless steel grade 1.4305 |
| Neck tube: | SFK(H)03: L=70mm, stainless steel 1.4305 RGS03: L=100mm, stainless steel 1.4305 |
| Connection head: | Aluminium, Form B |
| Ambient temp. ¹⁾ : | <90°C (type sensor), <70°C (type TRA / TRV) |
| Protection: | IP66 acc. to EN60529 |

Type Sensor:

| | |
|--------------------------|---|
| Measuring element: | SFK(H)03: Sensor according to customer's request RGS03: Only sensor PT100-3 (three-wire) or PT1000 possible |
| Measuring range: | Depending on sensor used |
| Accuracy ²⁾ : | Depending on sensor used |
| Measuring current: | Typ. <1mA |
| Clamps: | 2pole (two-wire) 3pole (three-wire) 4pole (four-wire) Terminal screw max 1,5mm ² |
| Cable entry: | M20 |

Type TRA:

| | |
|---------------------------------|---|
| Operating voltage: | 15...24V DC (±10%) |
| Power consumption: | max. 20mA / 24V DC |
| Measuring range ³⁾ : | SFK(H)03: TRA1: -50°C...+50°C TRA2: -10°C...+120°C TRA3: 0°C...+50°C TRA4: 0°C...+160°C TRA5: 0°C...+300°C RGS03: TRA5: 0°C...+300°C TRA6: 0°C...+400°C TRA7: 0°C...+600°C |
| Output: | active, 4...20mA, load max. 500 Ohm |
| Measuring element: | Pt100, 1/3 DIN, 3-wire |
| Accuracy ²⁾ : | typ. ±0,2°C / ±0,1% of measuring range |
| Clamps: | two-wire, Terminal screw max 1,5mm ² |
| Cable entry: | M20 |

Type TRV:

| | |
|---------------------------------|---|
| Operating voltage: | 15...24V DC (±10%) |
| Power consumption: | max. 40mA |
| Measuring range ³⁾ : | SFK(H)03: TRV1: -50°C...+50°C TRV2: -10°C...+120°C TRV3: 0°C...+50°C TRV4: 0°C...+160°C TRV5: 0°C...+300°C RGS03: TRV5: 0°C...+300°C TRV6: 0°C...+400°C TRV7: 0°C...+600°C |
| Output: | active, 0...10V, load: min. 3kOhm |
| Measuring element: | Pt100, 1/3 DIN, 3-wire |
| Accuracy ²⁾ : | typ. ±0,2°C / ±0,1% of measuring range |
| Clamps: | 3pole (three-wire) Terminal screw max 1,5mm ² |
| Cable entry: | M20 |

¹⁾Maximum permissible ambient temperature connection head, humidity (without dew permeation) <80%r.F.

²⁾Operating voltage 24V DC and 21°C (+/-5K) ambient temperature. Please take care, that the transducer is operated in the measuring range centre, as increased deviations could occur on the measuring range end points. In addition, the ambient temperature of the transducer electronics should be kept constant.

³⁾Other ranges on request.



Achtung

Sicherheitshinweis

Einbau und Montage elektrischer Geräte dürfen nur durch eine Elektrofachkraft erfolgen.

Die Module dürfen nicht in Verbindung mit Geräten benutzt werden, die direkt oder indirekt menschlichen, gesundheits- oder lebenssichernden Zwecken dienen oder durch deren Betrieb Gefahren für Menschen, Tiere oder Sachwerte entstehen können.

Elektrischer Anschluss

Die Geräte sind für den Betrieb an Schutzkleinspannung (SELV) ausgelegt. Beim elektrischen Anschluss der Geräte gelten die techn. Daten der Geräte.

Speziell bei passiven Fühler (z.B. PT100 etc.) in Zweileiter-Ausführung ist der Leitungswiderstand der Zuleitung zu berücksichtigen. Gegebenenfalls muss dieser in der Folgeelektronik korrigiert werden.

Infolge der Eigenerwärmung beeinflusst der Messstrom die Genauigkeit der Messung. Daher sollte dieser nicht größer 1mA liegen.

Bei Fühlern mit Messumformer sollte dieser in der Regel in der Messbereichsmittle betrieben werden, da an den Messbereichsendpunkten erhöhte Abweichungen auftreten können. Die Umgebungstemperatur der Messumformerelektronik sollte konstant gehalten werden.

Montagehinweis

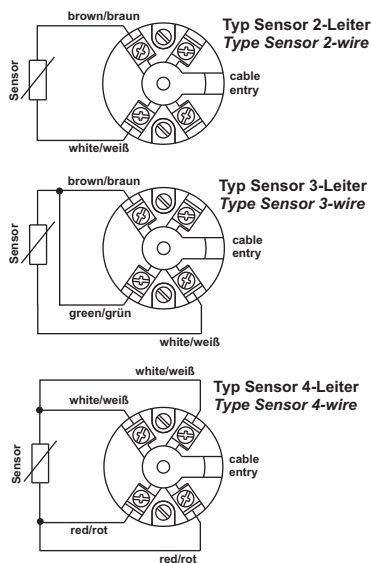
Bei möglicher Kondensatbildung im Fühlerrohr unbedingt die Hülse so einbauen, dass entstehendes Kondensat ablaufen kann.

Material zum Eindichten der Fühlerverschraubung in das Rohrleitungssystem im Lieferumfang nicht enthalten.

Bitte beachten Sie auch die allgemeinen Hinweise in unserem INFOBLATT THK.

Anschlussplan

Achtung: Bei digitalen Sensoren wie z.B. AD592, SMT160, LM235, DS1820 gilt: braun= plus (+), weiß= minus (-), grün=out



Caution

Security Advice

The installation and assembly of electrical equipment may only be performed by a skilled electrician.

The modules must not be used in any relation with equipment that supports, directly or indirectly, human health or life or with applications that can result in danger for people, animals or real value.

Electrical connection

The devices are constructed for the operation of protective low voltage (SELV). For the electrical connection, the technical data of the corresponding device are valid.

Specially with regard to passive sensors (e.g. PT100 etc.) in 2-wire conductor versions, the wire resistance of the supply wire has to be considered. Probably, the same has to be compensated by the following electronics.

Due to the self-heating, the wire current affects the accuracy of the measurement. Thus, the same should not exceed 1mA.

Sensing devices with transducers should in principle be operated in the middle of the measuring range to avoid deviations at the measuring end points. The ambient temperature of the transducer electronics should be kept constant.

Mounting Advices

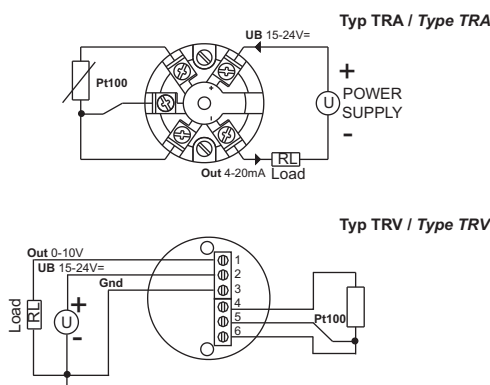
For risk of condensate permeation in the sensor tube, the pocket must be installed in that way, that occurred condensate can run off.

Material for sealing of single or double cable entry into the pipeline system is not included in delivery.

Please also note the general remarks in our INFORMATION SHEET THK.

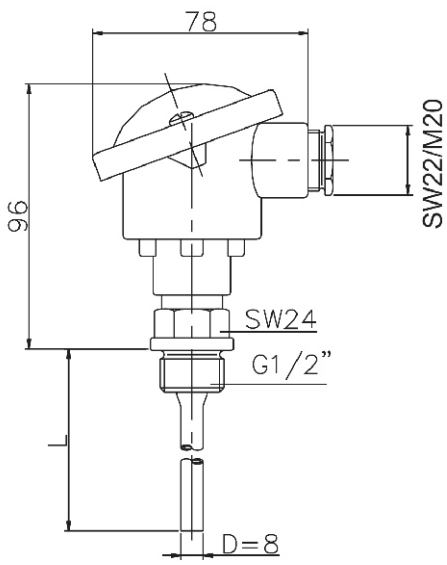
Terminal Connection Plan

Attention: With digital sensors such as AD592, SMT160, LM235, DS1820 the following applies: brown= plus (+), white= minus (-), green=out

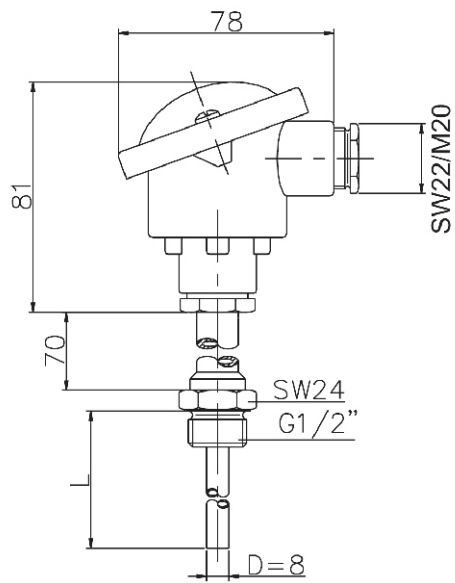


Abmessungen

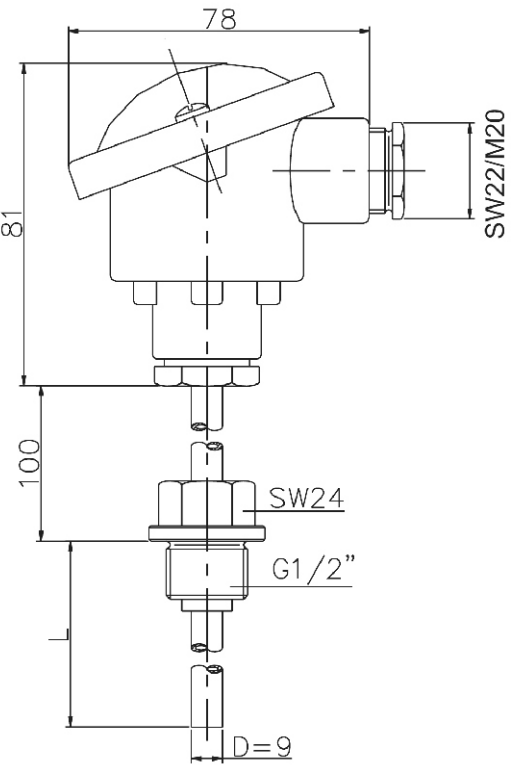
Dimensions



SFK03



SFKH03



RGS03