



S+S REGELTECHNIK

HYGRASREG® KH-40

HYGRASREG® AH-40

D Bedienungs- und Montageanleitung

Kanal und Aufputz-Hygrostat und Feuchtefühler ($\pm 2,0\%$), incl. Montageflansch, elektronisch, einstufig, mit schaltenden Ausgang

GB Operating Instructions, Mounting & Installation

Duct and on-wall hygrostats and humidity sensors ($\pm 2.0\%$), including mounting flange, electronic, one-step, with switching outputs

F Notice d'instruction

Hygrostat et sonde d'humidité ($\pm 2,0\%$) pour montage en gaine et en saillie y compris bride de montage, électronique, à un étage, avec sortie en tout ou rien

RU Руководство по монтажу и обслуживанию

Гигростат и датчик влажности канальный и для открытой установки ($\pm 2,0\%$) вкл. присоединительный фланец, электронный, одноступенчатый, с релейным выходом



KH-40
mit Display
with display
avec écran
с дисплеем

RU Руководство по монтажу и обслуживанию

Гигростат и датчик влажности канальный и для открытой установки ($\pm 2,0\%$) вкл. присоединительный фланец, электронный, одноступенчатый, с релейным выходом



AH-40
mit Display und Metall-Sinterfilter
(optional)
with display and metal sinter filter
(optional)
avec écran et avec filtre fritté en métal
(en option)
с дисплеем и металлокерамический фильтр
(опция)



AH-40
mit Display und
Kunststoff-Sinterfilter
(Standard)
with display and plastic sinter
filter (standard)
avec écran et filtre fritté en
matière synthétique
(standard)
с дисплеем и сменный
пластиковый сленечный
фильтр (стандартное
исполнение)



S+S REGELTECHNIK

S+S REGELTECHNIK GMBH
PIRNAER STRASSE 20
90411 NÜRNBERG / GERMANY

FON +49 (0) 911 / 5 19 47-0
FAX +49 (0) 911 / 5 19 47-70

mail@SplusS.de
www.SplusS.de



Herzlichen Glückwunsch!

Sie haben ein deutsches Qualitätsprodukt erworben.

Congratulations!

You have bought a German quality product.

Félicitations!

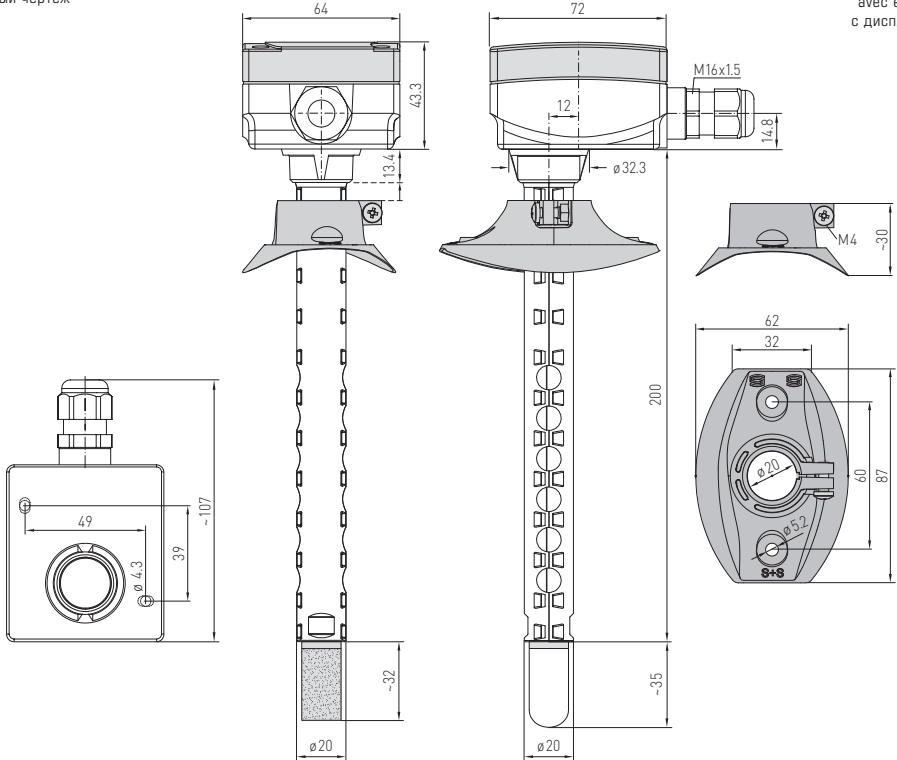
Vous avez fait l'acquisition d'un produit allemand de qualité.

Примите наши поздравления!

Вы приобрели качественный продукт, изготовленный в Германии.

Maßzeichnung
Dimensional drawing
Plan coté
Габаритный чертёж

KH-40
mit Display
with display
avec écran
с дисплеем



SF-M

Metall -Sinterfilter (optional)
Metal sinter filter (optional)
Filtre fritté en **métal** (en option)
Металлокерамический фильтр (опция)



SF-M

Metall -Sinterfilter (optional)
Schutzrohr aus Edelstahl
(optional auf Anfrage)
Metal sinter filter (optional)
Protective tube stainless steel
(optional on request)
Filtre fritté en **métal** (en option)
Tube de protection en acier inox
(en option et sur demande)



SF-K

Kunststoff-Sinterfilter
(Standard)
plastic sinter filter
(standard)
Filtre fritté en matière
synthétique (standard)
сменный пластиковый
спеченный фильтр
(стандартное исполнение)



MFT-20-K

Montageflansch aus Kunststoff
Mounting flange, plastic
Bride de montage en matière
plastique
Присоединительный фланец
из пластика

Металлокерамический фильтр (опция)
с защитной трубкой из
высококачественной стали
(опционально по запросу)

Elektronischer Hygrostat und Feuchtefühler **HYGRASREG® KH-40 / AH-40** mit einem schaltenden Ausgang, einstellbarer Schaltschwelle und Display zur Anzeige der IST-Feuchte (Genauigkeitsklasse $\pm 2,0\%$ r.H.) bzw. zur Einstellung der Soll-Feuchte.

Er ist geeignet zur Regelung und Überwachung der relativen Luftfeuchte, z.B. in Lüftungs- und Klimakanälen, Labors, Produktionsräumen, Klimaschränken, Schwimmbädern, Gewächshäusern usw., zum Steuern von Be- und Entfeuchtungseinrichtungen. Die Messumformer sind für die exakte Erfassung der Feuchte bestimmt. Beim KH-40 / AH-40 wird ein digitaler, langzeitstabiler Sensor als Messelement für die Feuchtemessung verwendet. Er wird eingesetzt in staubfreier, schadstofffreier, nicht aggressiver Luft.

TECHNISCHE DATEN

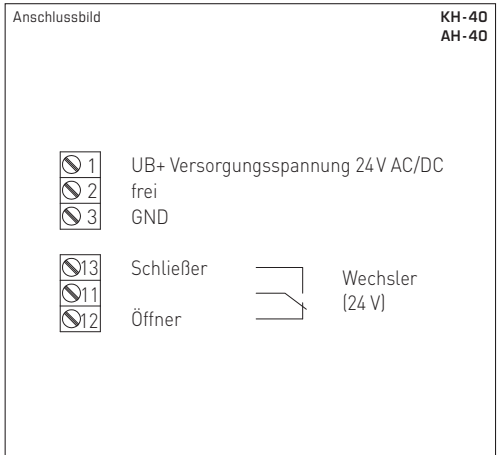
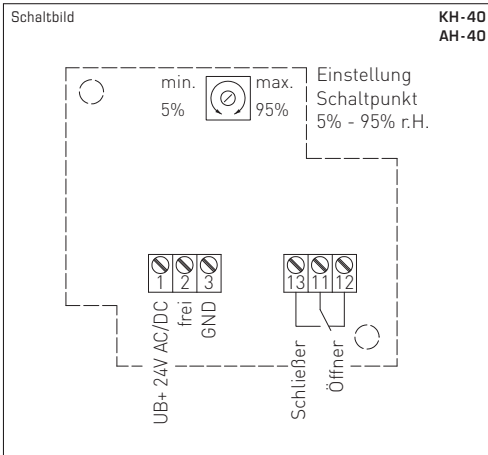
Spannungsversorgung:	24V AC ($\pm 20\%$); 15...36V DC
Leistungsaufnahme:	< 1,1 VA / 24V DC; < 2,2VA / 24V AC
Sensoren:	digitaler Feuchtesensor , kleine Hysterese, hohe Langzeitstabilität
Sensorschutz:	Kunststoff-Sinterfilter , Ø 16 mm, L = 35 mm, austauschbar (optional Metall-Sinterfilter , Ø 16 mm, L = 32 mm)
Einstellbereich:	5...95 % r. H.
Ausgang:	potentialfreier Wechsler (24V), 1A ohmsche Last
Abweichung Feuchte:	typisch $\pm 2,0\%$ (20...80% r. H.) bei +25°C, sonst $\pm 3,0\%$
Umgebungstemperatur:	Lagerung -35...+85°C; Betrieb -30...+75°C, nicht kondensierend
Langzeitstabilität:	$\pm 1\%$ / Jahr
Gehäuse:	Kunststoff, UV-stabilisiert, Werkstoff Polyamid, 30% glaskugelverstärkt, mit Schnellverschlusschrauben (Schlitz / Kreuzschlitz-Kombination), Farbe Verkehrsweiß (ähnlich RAL9016), Deckel für Display ist transparent!
Abmaße Gehäuse:	72 x 64 x 43,3 mm (Tyr 1 mit Display)
elektrischer Anschluss:	0,14 - 1,5 mm ² , über Schraubklemmen
Kabelverschraubung:	M16 x 1,5; mit Zugentlastung, austauschbar, max. Innendurchmesser 10,4 mm
Schutzrohr:	KH-40: PLEUROFORM™ , Werkstoff Polyamid (PA6), verdrehsicher Ø 20 mm, NL = 235 mm, v _{max} = 30 m/s (Luft) (optional auf Anfrage aus Edelstahl V2A (1.4301), Ø 16 mm) AH-40: aus Edelstahl V2A (1.4301), Ø 16 mm, NL = 55 mm
Prozessanschluss:	KH-40: mittels Flansch aus Kunststoff (im Lieferumfang enthalten) AH-40: mittels Schrauben
Schutzklasse:	III (nach EN 60730)
Schutzart:	IP 65 (nach EN 60529) nur Gehäuse!
Normen:	CE-Konformität, elektromagnetische Verträglichkeit nach EN 61326, EMV-Richtlinie 2014 / 30 / EU
Display:	Display mit Beleuchtung , zweizeilig, Ausschnitt ca. 36x15 mm (B x H), zur Anzeige der IST-Feuchte bzw. zur Einstellung der Soll-Feuchte
Anzeige:	Im Display wird in der erste Zeile die relative Feuchte angezeigt. In der zweiten Zeile ist links die Information zum Schaltzustand der Relais (als Kreis) sichtbar, sowie rechts der jeweilige Schaltwert in % r. H. (einstellbar über die entsprechenden Potentiometer). ○ Kreis, leer = Relais im Ruhezustand ● Kreis, voll = Relais angezogen

FUNKTION
Der Relaisausgang ist angesteuert (Kontakt 13-11 geschlossen) bei Unterschreitung des Feuchteschaltpunkts und öffnet (Kontakt 12-11 geschlossen) im Fehlerfall (Netzausfall, Kondensation)
LED kurze Impulse = Relais aktiv → Schaltpunkt unterschritten
LED lange Impulse = Relais inaktiv → Schaltpunkt überschritten

HYGRASREG® KH-40 Kanal-Hygrostat und Feuchtefühler ($\pm 2,0\%$), *Premium*
HYGRASREG® AH-40 Aufputz-Hygrostat und Feuchtefühler ($\pm 2,0\%$), *Premium*

Typ/WG01	Einstellbereich Feuchte	Ausgang	Stufen	Display	Art.-Nr.
KH-40-U					
KH-40W TYR-1 DISPLAY	5...95 % r. H.	1 x Wechsler	einstufig	■	1202-3065-0221-000
AH-40-U					
AH-40W TYR-1 DISPLAY	5...95 % r. H.	1 x Wechsler	einstufig	■	1202-1065-0221-000
Zubehör					
SF-M	Metall-Sinterfilter , Ø 16 mm, L = 32 mm, austauschbar, aus Edelstahl V4A (1.4404)				7000-0050-2200-100

D Montage und Inbetriebnahme



Nullpunktkalibrierung

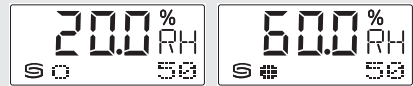
Die Fühler sind werkseitig eingestellt und abgeglichen.
Eine Justage ist über das Offset-Potentiometer möglich.
Der Einstellbereich beträgt ca. $\pm 10\%$ r.H.

ANZEIGE IM DISPLAY

Im Display wird in der 1. Zeile die **relative Feuchte** angezeigt.

In der 2. Zeile ist links die Information zum **Schaltzustand der Relais** (als Kreis) sichtbar, sowie rechts der jeweilige **Schaltwert** in % r. H. (einstellbar über die entsprechenden Potentiometer).

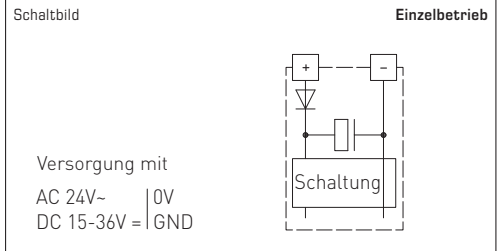
- Kreis, leer = Relais im Ruhezustand
- Kreis, voll = Relais angezogen



VERSORGUNGSSPANNUNG:

Als Verpolungsschutz der Betriebsspannung ist bei dieser Gerätevariante eine Einweggleichrichtung bzw. Verpolungsschutzdiode integriert.

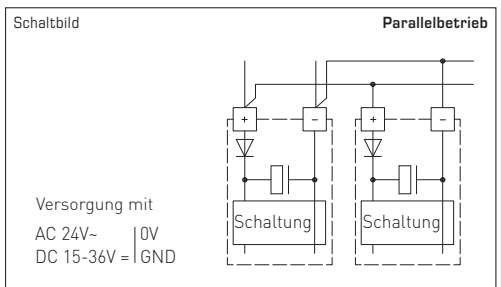
Wird dieses Gerät mit **DC-Versorgungsspannung** betrieben, ist der Betriebsspannungseingang UB+ für 15...36V DC-Einspeisung und UB- bzw. GND als Masseleitung zu verwenden!



Werden mehrere Geräte von einer 24V **AC-Spannung** versorgt, ist darauf zu achten, dass alle „positiven“ Betriebsspannungseingänge (+) der Feldgeräte miteinander verbunden sind, sowie alle „negativen“ Betriebsspannungseingänge (-) = Bezugspotential miteinander verbunden sind (phasengleicher Anschluss der Feldgeräte). Alle Feldgeräteausgänge müssen auf das gleiche Potential bezogen werden!

Bei Verpolung der Versorgungsspannung an einem der Feldgeräte würde über dieses ein Kurzschluss der Versorgungsspannung erzeugt. Der somit über dieses Feldgerät fließende Kurzschlussstrom kann zur Beschädigung dieses Gerätes führen.

Achten Sie daher auf die korrekte Verdrahtung!



D Wichtige Hinweise

- Dieses Gerät darf nur in schadstofffreier, nicht kondensierender Luft, ohne Über- oder Unterdruck am Sensorelement eingesetzt werden.
- Bei Aussen- und Kanalfühlern schützt der Sinterfilter des Sensorelementes den Feuchteensor vor eventuellen Staubbelastungen. Dieser Filter sollte bei Verunreinigung / Verschmutzung regelmäßig gewartet werden.
- Staub- und Verunreinigungen verfälschen das Messergebnis und sind zu vermeiden. Geringe Verunreinigungen und Staubbilagierungen können mit Druckluft beseitigt werden.
- Das Berühren des Feuchteelementes ist unbedingt zu vermeiden, da dies zu erheblichen Fehlmessungen führt.
- Bei Verunreinigungen empfehlen wir eine werkseitige Reinigung und Neukalibrierung.
- Chemikalien oder andere Reinigungsmittel dürfen unter keinen Umständen auf den Sensor gelangen.
- Der Arbeitsbereich des Gerätes umfasst 10..95% H., ausserhalb dieses Bereiches kann es zu Fehlmessungen bzw. zu erhöhten Abweichungen kommen.
- Beim Anschluss mehrerer Fühler an eine gemeinsame Spannungsversorgung mit 24V AC (Wechselspannung) ist auf die Polung zu achten, da sonst die Wechselspannungsquelle kurz geschlossen werden kann. Die Spannungsausgänge sind kurzschlussfest, ein Anlegen einer Überspannung oder der Spannungsversorgung am Spannungsausgang zerstört das Gerät.
- Beim Betrieb des Gerätes ausserhalb des Spezifikationsbereiches entfallen alle Garantiansprüche.

Als AGB gelten ausschließlich unsere sowie die gültigen „Allgemeinen Lieferbedingungen für Erzeugnisse und Leistungen der Elektroindustrie“ (ZVEI Bedingungen) zuzüglich der Ergänzungsklausel „Erweiterter Eigentumsvorbehalt“.

Außerdem sind folgende Punkte zu beachten:

- Vor der Installation und Inbetriebnahme ist diese Anleitung zu lesen und die alle darin gemachten Hinweise sind zu beachten!
- Der Anschluss der Geräte darf nur an Sicherheitskleinspannung und im spannungslosen Zustand erfolgen. Um Schäden und Fehler am Gerät (z.B. durch Spannungsinduktion) zu verhindern, sind abgeschirmte Leitungen zu verwenden, eine Parallelverlegung zu stromführenden Leitungen zu vermeiden und die EMV- Richtlinien zu beachten.
- Dieses Gerät ist nur für den angegebenen Verwendungszweck zu nutzen, dabei sind die entsprechenden Sicherheitsvorschriften des VDE, der Länder, ihrer Überwachungsorgane, des TÜV und der örtlichen EVU zu beachten. Der Käufer hat die Einhaltung der Bau- und Sicherheitsbestimmung zu gewährleisten und Gefährdungen aller Art zu vermeiden.
- Für Mängel und Schäden, die durch unsachgemäße Verwendung dieses Gerätes entstehen, werden keinerlei Gewährleistungen und Haftungen übernommen.
- Folgeschäden, welche durch Fehler an diesem Gerät entstehen, sind von der Gewährleistung und Haftung ausgeschlossen.
- Montage und Inbetriebnahme der Geräte darf nur durch Fachpersonal erfolgen.
- Es gelten ausschließlich die technischen Daten und Anschlussbedingungen der zum Gerät gelieferten Montage- und Bedienungsanleitung, Abweichungen zur Katalogdarstellung sind nicht zusätzlich aufgeführt und im Sinne des technischen Fortschritts und der stetigen Verbesserung unserer Produkte möglich.
- Bei Veränderungen der Geräte durch den Anwender entfallen alle Gewährleistungsansprüche.
- Dieses Gerät darf nicht in der Nähe von Wärmequellen (z.B. Heizkörpern) oder deren Wärmestrom eingesetzt werden, eine direkte Sonneneinstrahlung oder Wärmeeinstrahlung durch ähnliche Quellen (starke Leuchte, Halogenstrahler) ist unbedingt zu vermeiden.
- Der Betrieb in der Nähe von Geräten, welche nicht den EMV- Richtlinien entsprechen, kann zur Beeinflussung der Funktionsweise führen.
- Dieses Gerät darf nicht für Überwachungszwecke, welche dem Schutz von Personen gegen Gefährdung oder Verletzung dienen und nicht als Not-Aus-Schalter an Anlagen und Maschinen oder vergleichbare sicherheitsrelevante Aufgaben verwendet werden.
- Die Gehäuse- und Gehäusezubehörmaße können geringe Toleranzen zu den Angaben dieser Anleitung aufweisen.
- Veränderungen dieser Unterlagen sind nicht gestattet.
- Reklamationen werden nur vollständig in Originalverpackung angenommen.

Hinweise zur Inbetriebnahme:

Dieses Gerät wurde unter genormten Bedingungen kalibriert, abgeglichen und geprüft. Bei Betrieb unter abweichenden Bedingungen empfehlen wir Vorort eine manuelle Justage erstmals bei Inbetriebnahme sowie anschließend in regelmäßigen Abständen vorzunehmen.

Eine Inbetriebnahme ist zwingend durchzuführen und darf nur von Fachpersonal vorgenommen werden!

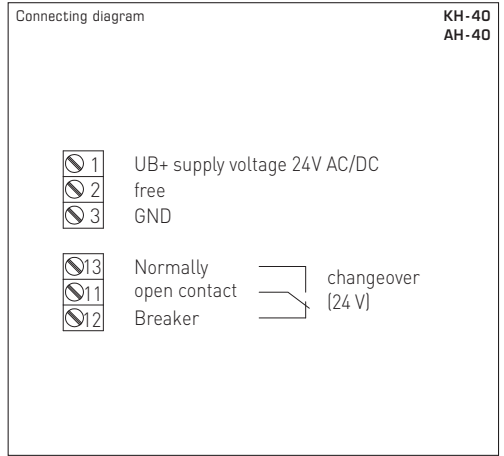
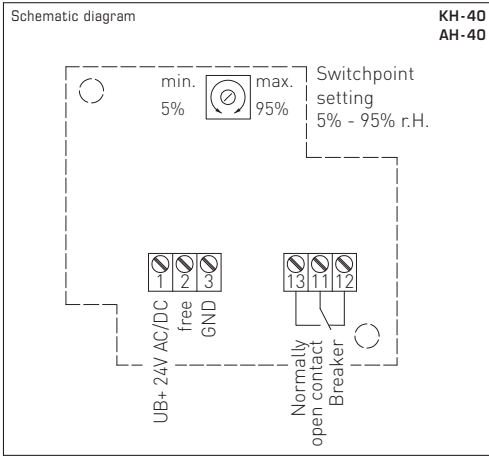
Vor der Montage und Inbetriebnahme ist diese Anleitung zu lesen und die alle darin gemachten Hinweise sind zu beachten!

Electronic hygrostat and humidity sensor **HYGRASREG® KH-40 / AH-40** with one switching output, adjustable switching threshold and display for displaying ACTUAL humidity (accuracy class $\pm 2.0\%$ r.H.) and for setting the target humidity.

It is suitable for controlling and monitoring the relative air humidity, e.g. in ventilation and air conditioning ducts, laboratories, production rooms, climatic exposure test cabinets, swimming pools, greenhouses etc., for controlling humidifying and dehumidifying facilities. The measuring transducers are designed for exact detection of humidity. The KH-40/AH-40 uses a digital, long-term stable sensor as a measuring element for measuring humidity. It is used in dust-free, unpolluted, non-aggressive air.

TECHNICAL DATA	
Power supply:	24 V AC ($\pm 20\%$); 15...36 V DC
Power consumption:	< 1.1 VA / 24 V DC; < 2.2 VA / 24 V AC
Sensors:	digital humidity sensor , small hysteresis, high long-term stability
Sensor protection:	plastic sinter filter, \varnothing 16 mm, L = 35 mm, exchangeable (optional metal sinter filter, \varnothing 16 mm, L = 32 mm)
Setting range:	5...95% r.H.
Output:	potential-free changeover contact (24 V), 1 A ohmic load
Deviation, humidity:	typically $\pm 2.0\%$ (20...80% r.H.) at +25 °C, otherwise $\pm 3.0\%$
Ambient temperature:	storage -35...+85 °C; operation -30...+75 °C, non-precipitating
Long-term stability:	$\pm 1\%$ per year
Housing:	plastic, UV-stabilised, material polyamide, 30% glass-globe reinforced, with quick-locking screws (slotted/Phillips head combination), colour traffic white (similar to RAL 9016), enclosure cover for display is transparent!
Housing dimensions:	72 x 64 x 43.3 mm (Tyr 1 with display)
Electrical connection:	0.14 - 1.5 mm ² , via terminal screws
Cable gland:	M16 x 1.5, including strain relief, exchangeable, max. inner diameter 10.4 mm
Protective tube:	KH-40: PLEUROFORM™ , material polyamide (PA6), with torsion protection, \varnothing 20 mm, NL = 235 mm, $v_{max} = 30$ m/s (air) (on request, optional stainless steel V2A (1.4301), \varnothing 16 mm) AH-40: stainless steel V2A (1.4301), \varnothing 16 mm, NL = 55 mm
Process connection:	KH-40: by mounting flange, plastic (included in the scope of delivery) AH-40: by screws
Protection class:	III (according to EN 60730)
Protection type:	IP 65 (according to EN 60529) enclosure only!
Standards:	CE conformity, electromagnetic compatibility according to EN 61326, EMC directive 2014 / 30 / EU
Display:	two-line display with illumination , cutout approx. 36 x 15 mm (W x H), for displaying actual humidity and for setting the target humidity
Displaying:	The 1st line of the display shows the relative humidity . The 2nd line shows on the left side the information regarding the switching status of the relay (as a circuit), as well as the switching value readout in % r.H. on the right side (adjustable using the set potentiometer). ○ Circuit, empty = relay in idle state ● Circuit, full = relay energised
FUNCTION	The relay output is triggered (contact 13-11 closed) if the humidity switchpoint is not reached and opens (contact 12-11 closed) in the event of a fault (power failure, condensation) LED short pulses = relay active → switchpoint not reached LED long pulses = relay inactive → switchpoint exceeded

HYGRASREG® KH-40 HYGRASREG® AH-40		Duct hygrostats and humidity sensors ($\pm 2.0\%$), <i>Premium</i> On-wall hygrostats and humidity sensors ($\pm 2.0\%$), <i>Premium</i>			
Type / WG01	Setting Range Humidity	Output	Steps	Display	Item No.
KH-40-U					
KH-40W TYR-1 DISPLAY	5...95% r.H.	1 x Changeover contact	one-step	■	1202-3065-0221-000
AH-40-U					
AH-40W TYR-1 DISPLAY	5...95% r.H.	1 x Changeover contact	one-step	■	1202-1065-0221-000
Accessories					
SF-M	Metal sinter filter, \varnothing 16 mm, L = 32 mm, exchangeable stainless steel V4A (1.4404)				7000-0050-2200-100



Zero point calibration

The sensors are pre-set and calibrated at the factory. Adjustment is possible using the offset potentiometer. Range of adjustment: approx. $\pm 10\%$ r.H.

READOUT IN THE DISPLAY

The 1st line of the display shows the **relative humidity**.

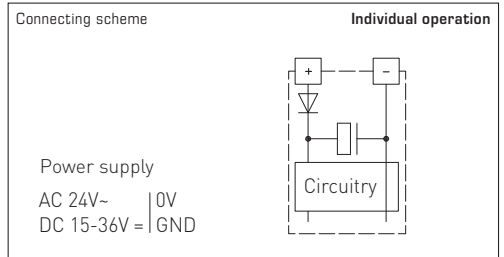
The 2nd line shows on the left side the information regarding the **switching status of the relay** (as a circuit), as well as the **switching value** readout in % r.H. on the right side (adjustable using the set potentiometer).

○ **Circuit, empty** = relay in idle state
● **Circuit, full** = relay energised

SUPPLY VOLTAGE:

For operating voltage reverse polarity protection, a one-way rectifier or reverse polarity protection diode is integrated in this device variant.

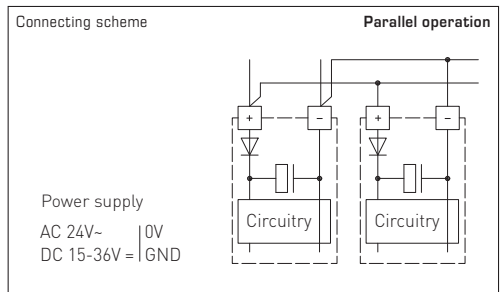
If this device is operated with a **DC supply voltage**, the operating voltage input UB+ is to be used for 15...36V DC supply and UB- or GND for ground wire!



If several devices are supplied by one 24V **AC voltage supply**, it is to be ensured that all "positive" operating voltage input terminals (+) of the field devices are connected with each other and all "negative" operating voltage input terminals (-) (= reference potential) are connected together (in-phase connection of field devices). All outputs of field devices must be referenced to the same potential!

In case of reversed polarity at one field device, a supply voltage short-circuit would be caused by that device. The consequential short-circuit current flowing through this field device may cause damage to it.

Therefore, pay attention to correct wiring!



General notes

- This device must only be used in non-precipitating air without above-atmospheric or below-atmospheric pressure at the sensor element.
- On outdoor and duct sensors, the sinter filter of the sensor element protects the humidity sensor against potential dust exposure.
- In case of pollution / contamination, this filter should be cleaned on a regular basis.
- Dust and pollution falsify measurement results and are to be avoided. Slight pollution and dust sediments can be removed by using compressed air.
- Touching the humidity element is under any circumstances to be avoided, as that would result in considerable mismeasurements.
- In case of pollution, we recommend cleaning and recalibration in the factory.
- In any case, the sensor must not get in contact with chemicals or other cleaning agents.
- The relative humidity of 0...100% is indicated by an output signal of 0-10V or 4...20mA.
- The device operating range covers 10.0...99.9% r.H. Beyond that range, mismeasurements or increased deviations may occur.
- When several sensors (0-10V) are connected to one voltage supply of 24V AC, correct polarity must be regarded as otherwise the alternating voltage source may be short-circuited.
- The voltage outputs are short-circuit proof. Applying overvoltage or voltage supply to the voltage output will destroy the device.
- If this device is operated beyond the specified range, all warranty claims are forfeited.

Our "General Terms and Conditions for Business" together with the "General Conditions for the Supply of Products and Services of the Electrical and Electronics Industry" (ZVEI conditions) including supplementary clause "Extended Retention of Title" apply as the exclusive terms and conditions.

In addition, the following points are to be observed:

- These instructions must be read before installation and putting in operation and all notes provided therein are to be regarded!
- Devices must only be connected to safety extra-low voltage and under dead-voltage condition. To avoid damages and errors at the device (e.g. by voltage induction) shielded cables are to be used, laying parallel with current-carrying lines is to be avoided, and EMC directives are to be observed.
- This device shall only be used for its intended purpose. Respective safety regulations issued by the VDE, the states, their control authorities, the TÜV and the local energy supply company must be observed. The purchaser has to adhere to the building and safety regulations and has to prevent perils of any kind.
- No warranties or liabilities will be assumed for defects and damages arising from improper use of this device.
- Consequential damages caused by a fault in this device are excluded from warranty or liability.
- These devices must be installed and commissioned by authorised specialists.
- The technical data and connecting conditions of the mounting and operating instructions delivered together with the device are exclusively valid. Deviations from the catalogue representation are not explicitly mentioned and are possible in terms of technical progress and continuous improvement of our products.
- In case of any modifications made by the user, all warranty claims are forfeited.
- This device must not be installed close to heat sources (e.g. radiators) or be exposed to their heat flow. Direct sun irradiation or heat irradiation by similar sources (powerful lamps, halogen spotlights) must absolutely be avoided.
- Operating this device close to other devices that do not comply with EMC directives may influence functionality.
- This device must not be used for monitoring applications, which serve the purpose of protecting persons against hazards or injury, or as an EMERGENCY STOP switch for systems or machinery, or for any other similar safety-relevant purposes.
- Dimensions of housing or housing accessories may show slight tolerances on the specifications provided in these instructions.
- Modifications of these records are not permitted.
- In case of a complaint, only complete devices returned in original packing will be accepted.

Notes on commissioning:

This device was calibrated, adjusted and tested under standardised conditions. When operating under deviating conditions, we recommend performing an initial manual adjustment on-site during commissioning and subsequently at regular intervals.

Commissioning is mandatory and may only be performed by qualified personnel!

These instructions must be read before installation and commissioning and all notes provided therein are to be regarded!

Hygrostat et capteur d'humidité électronique **HYGRASREG® KH-40/AH-40** avec une sortie à seuil, seuils de commutation et écran réglables pour l'affichage de l'humidité réelle (classe de précision $\pm 2,0\%$ h.r.) ou pour le réglage de l'humidité de consigne.

Il est adapté au réglage et à la surveillance de l'humidité relative, par ex. dans les gaines de ventilation et de climatisation, les laboratoires, les locaux de production, les armoires de climatisation, les piscines, les serres, etc., et sert à commander des dispositifs d'humidification et de déshumidification. Les convertisseurs de mesure sont conçus pour mesurer l'humidité avec précision. Le KH-40/AH-40 dispose d'un capteur numérique, stable à long terme, comme élément de mesure pour la mesure de l'humidité. Il est utilisé dans une atmosphère non agressive, exempte de poussière et de substances nocives.

CARACTÉRISTIQUES TECHNIQUES

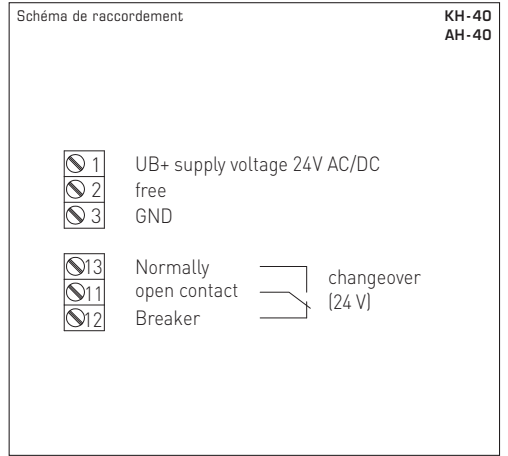
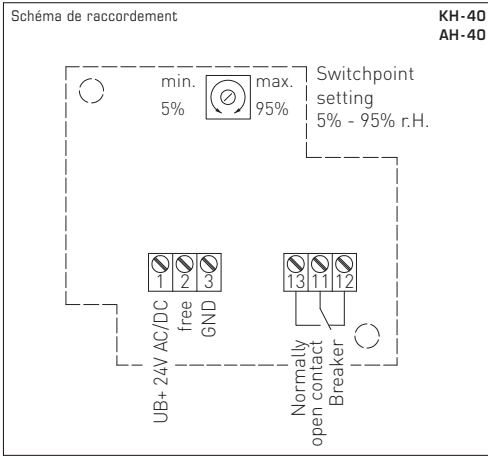
Tension d'alimentation :	24 V ca ($\pm 20\%$) ; 15...36 V cc
Consommation électrique :	< 1,1 VA / 24 V cc ; < 2,2 VA / 24 V ca
Capteurs :	capteur d'humidité numérique , faible hystérésis, haute stabilité à long terme
Protection de capteur :	filtre fritté en matière synthétique , Ø 16 mm, L=35 mm, remplaçable (en option filtre fritté en métal , Ø 16 mm, L=32 mm)
Plage de réglage :	5...95% h.r.
Sortie :	inverseur libre de potentiel (24 V), 1 A de charge ohmique
Incertitude de mesure humidité :	typique $\pm 2,0\%$ (20...80% h.r.) à +25 °C, sinon $\pm 3,0\%$
Température ambiante :	stockage -35...+85 °C, fonctionnement -30...+75 °C, sans condensation
Stabilité à long terme :	$\pm 1\%$ / an
Boîtier :	plastique, stabilisé contre UV, matière polyamide, renforcé à 30% de billes de verre, avec vis de fermeture rapide (association fente / fente en croix), couleur blanc signalisation (similaire à RAL9016). Le couvercle de l'écran est transparent !
Dimensions du boîtier :	72 x 64 x 43,3 mm (Tyr 1 avec écran)
Raccordement électrique :	0,14 - 1,5 mm ² , par bornes à vis
Presse-étoupe :	M 16 x 1,5 ; avec décharge de traction, remplaçable, diamètre intérieur max. 10,4 mm
Tube de protection :	KH-40 : PLEUROFORM™ , polyamide (PA6), avec protection contre la torsion, Ø 20 mm, L _n = 235 mm, v _{max} = 30 m/s (air) (en option et sur demande en acier inox V2A (1.4301), Ø 16 mm) AH-40 : en acier inox V2A (1.4301), Ø 16 mm, L _n = 55 mm
Raccordement process :	KH-40 : avec bride en matière plastique (comprise dans la livraison) AH-40 : par vis
Classe de protection :	III (selon EN 60730)
Indice de protection :	IP 65 (selon EN 60529) boîtier uniquement !
Normes :	conformité CE, compatibilité électromagnétique selon EN 61326, Directive "CEM" 2014 / 30 / EU
Écran :	écran avec rétro-éclairage à deux lignes, découpe env. 36x15 mm (l x h), pour l'affichage de l'humidité réelle ou pour le réglage de l'humidité de consigne
Affichage:	L'humidité relative s'affiche dans la première ligne de l'écran. Dans la deuxième ligne apparaissent à gauche l'information relative à l'état de commutation du relais (sous forme d'un cercle) ainsi qu'à droite l'affichage de la valeur de commutation correspondante en % h.r. (réglable via le potentiomètre correspondant). ○ Cercle, vide = relais au repos ● Cercle, plein = relais excité

FONCTIONNEMENT	La sortie relais est activée (contact 13-11 fermés) en cas de sous-dépassement du point de commutation de l'humidité et ouvre (contact 12-11 fermés) en cas de défaut (panne de secteur, condensation) DEL impulsions courtes = relais actif → point de commutation sous-dépassé DEL impulsions longues = relais inactif → point de commutation dépassé
-----------------------	---

HYGRASREG® KH-40 Hygrostat et sonde d'humidité ($\pm 2,0\%$), *Premium*
HYGRASREG® AH-40 Hygrostat et sonde d'humidité pour montage en saillie ($\pm 2,0\%$), *Premium*

Type /WG01	plage de réglage humidité	sortie	étages	écran	référence
KH-40-U					
KH-40W TYR-1 DISPLAY	5...95% h.r.	1 x inverseur	un étage	■	1202-3065-0221-000
AH-40-U					
AH-40W TYR-1 DISPLAY	5...95% h.r.	1 x inverseur	un étage	■	1202-3065-0221-000
Accessoires					
SF-M	filtre fritté en métal , Ø 16 mm, L=32 mm, remplaçable en acier inox V4A (1.4404)				7000-0050-2200-100

F Montage et mise en service



Étalonnage du point zéro

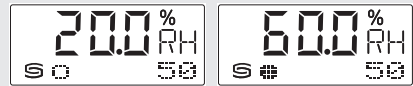
Les sondes sont réglées et étalonnées en usine.
Un ajustage est possible via le potentiomètre offset.
La plage de réglage est d'env. $\pm 10\%$ h.r.

AFFICHAGE SUR L'ÉCRAN

L'**humidité relative** s'affiche dans la première ligne de l'écran.

Dans la deuxième ligne apparaissent à gauche l'information relative à l'**état de commutation des relais** (sous forme d'un cercle) ainsi qu'à droite l'affichage de la **valeur de commutation** correspondante en % h.r. (réglable via le potentiomètre correspondant).

- Cercle, vide = relais au repos
- Cercle, plein = relais excité



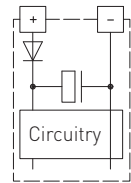
TENSION D'ALIMENTATION :

Cette variante d'appareil est dotée d'une protection contre l'inversion de polarité, c.-à.-d. elle comprend un redressement demi-onde (diode de redressement).

Si cet appareil est **alimenté en courant continu**, il faut utiliser l'entrée de tension de service UB+ pour l'alimentation en 15...36V cc et UB- ou GND comme câble de masse !

Schéma de raccordement

individuel



Power supply

AC 24V- | 0V
DC 15-36V | GND

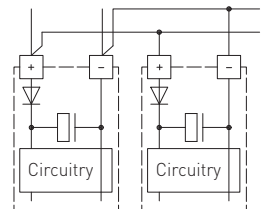
Si plusieurs appareils sont **alimentés en 24V ca**, il faut veiller à ce que toutes les entrées de tension « positives » (+) des appareils de terrain soient reliées entre elles de même que toutes les entrées de tension « négatives » (-) = potentiel de référence soient reliées entre elles (les appareils de terrain doivent être branchés en phase). Toutes les sorties d'appareil de terrain doivent se référer au même potentiel !

Une inversion de la polarisation de la tension d'alimentation sur un des appareils de terrain provoquerait un court-circuit. Le courant de court-circuit passant par cet appareil de terrain peut endommager cet appareil.

Veillez donc au raccordement correct des fils !

Schéma de raccordement

en parallèle



Power supply

AC 24V- | 0V
DC 15-36V | GND

F Généralités

- Cet appareil ne doit être utilisé que dans un air non pollué, sans risque de condensation, sans risque de surpression ou dépression sur l'élément sensible.
- Dans le cas des sondes extérieures et des sondes pour montage en gaine, le filtre fritté de l'élément sensible protège la sonde d'humidité contre la pénétration des particules de poussières. Il est conseillé de nettoyer le filtre régulièrement des impuretés.
- Il faut éviter la présence de poussières et d'impuretés, puisqu'elles altèrent le résultat de mesure.
De faibles quantités d'impuretés et de poussières déposéées peuvent être éliminées par soufflage à l'air comprimé.
- Il faut impérativement éviter de toucher le capteur d'humidité, car ceci provoquerait de graves erreurs de mesure.
- En cas d'impuretés, il est conseillé de procéder à un nettoyage à l'usine et de l'étalonner à nouveau.
- En aucun cas, le capteur ne doit entrer en contact avec des produits chimiques ou d'autres détergents.
- L'humidité relative de 0...100% est représenté par le signal de sortie 0 -10 V . La plage de fonctionnement de l'appareil va de 10,0 jusqu'à 95 % h.r., une utilisation en dehors de cette plage peut entraîner des mesures erronées ou des incertitudes de mesure plus élevées.
- Si plusieurs sondes (0 -10 V) sont connectées à une seule source d'alimentation en courant alternatif 24 V, il faut respecter la polarisation, car sinon la source de tension alternative peut être mise en court-circuit. Les sorties en tension sont protégées contre les courts - circuits, l'application d'une surtension ou l'application de la tension d'alimentation à la sortie en tension causera la destruction de l'appareil.
- Nous déclinons toute garantie dans le cas où l'appareil serait utilisé en dehors de la plage des spécifications.

Seules les CGV de la société S+S, les « Conditions générales de livraison du ZVEI pour produits et prestations de l'industrie électronique » ainsi que la clause complémentaire « Réserve de propriété étendue » s'appliquent à toutes les relations commerciales entre la société S+S et ses clients.

Il convient en outre de respecter les points suivants :

- Avant de procéder à toute installation et à la mise en service, veuillez lire attentivement la présente notice et toutes les consignes qui y sont précisées !
- Les raccordements électriques doivent être exécutés HORS TENSION. Ne branchez l'appareil que sur un réseau de très basse tension de sécurité. Pour éviter des endommagements / erreurs sur l'appareil (par ex. dus à une induction de tension parasite), il est conseillé d'utiliser des câbles blindés, ne pas poser les câbles de sondes en parallèle avec des câbles de puissance, les directives CEM sont à respecter.
- Cet appareil ne doit être utilisé que pour l'usage qui est indiqué en respectant les règles de sécurité correspondantes de la VDE, des Länders, de leurs organes de surveillance, du TÜV et des entreprises d'approvisionnement en énergie locales.
L'acheteur doit respecter les dispositions relatives à la construction et à la sécurité et doit éviter toutes sortes de risques.
- Nous déclinons toute responsabilité ou garantie pour les défauts et dommages résultant d'une utilisation inappropriée de cet appareil.
- Nous déclinons toute responsabilité ou garantie au titre de tout dommage consécutif provoqué par des erreurs commises sur cet appareil.
- L'installation et la mise en service des appareils doit être effectuée uniquement par du personnel qualifié.
- Seules les données techniques et les conditions de raccordement indiquées sur la notice d'instruction accompagnant l'appareil sont applicables, des différences par rapport à la présentation dans le catalogue ne sont pas mentionnées explicitement et sont possibles suite au progrès technique et à l'amélioration continue de nos produits.
- En cas de modifications des appareils par l'utilisateur, tous droits de garantie ne seront pas reconnus.
- Cet appareil ne doit pas être utilisé à proximité des sources de chaleur (par ex. radiateurs) ou de leurs flux de chaleur, il faut impérativement éviter un ensoleillement direct ou un rayonnement thermique provenant de sources similaires (lampes très puissantes, projecteurs à halogène).
- L'utilisation de l'appareil à proximité d'appareils qui ne sont pas conformes aux directives « CEM » pourra nuire à son mode de fonctionnement.
- Cet appareil ne devra pas être utilisé à des fins de surveillance qui visent à la protection des personnes contre les dangers ou les blessures ni comme interrupteur d'arrêt d'urgence sur des installations ou des machines ni pour des fonctions relatives à la sécurité comparables.
- Il est possible que les dimensions du boîtier et des accessoires du boîtier divergent légèrement des indications données dans cette notice.
- Il est interdit de modifier la présente documentation.
- En cas de réclamation, les appareils ne sont repris que dans leur emballage d'origine et si tous les éléments de l'appareil sont complets.

Consignes de mise en service :

Cet appareil a été étalonné, ajusté et testé dans des conditions normalisées. En cas de fonctionnement dans des conditions différentes, nous recommandons un premier réglage manuel sur site lors de la mise en service et à intervalles réguliers par la suite.

La mise en service ne doit être effectuée que par du personnel qualifié !

Avant de procéder à l'installation et à la mise en service, veuillez lire attentivement la présente notice et toutes les consignes qui y sont précisées !

Электронный гигростат и датчик влажности **HYGRASREG® KH-40 / AH-40** с релейным выходом, настраиваемым порогом переключения и дисплеем для отображения и дисплеем для отображения измеренной влажности (класс точности $\pm 2,0\%$ отн. влажности) и настройки заданных значений.

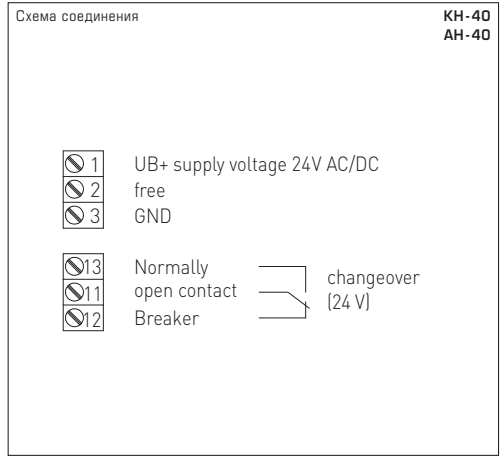
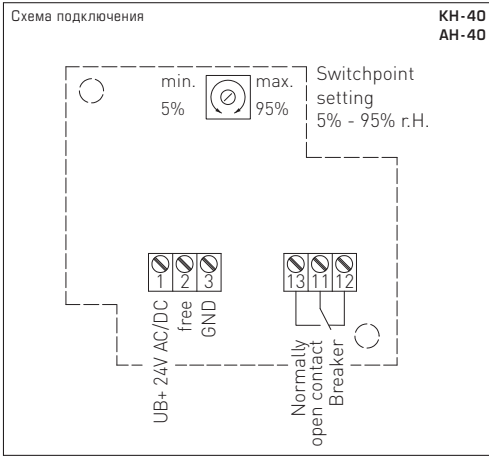
Он пригоден для регулирования и контроля относительной влажности воздуха в каналах систем вентиляции и кондиционирования воздуха, лабораториях, производственных помещениях, кондиционерах шкафного типа, плавательных бассейнах, теплицах и т. д., для управления установками осушения и увлажнения. Измерительные преобразователи предназначены для точного измерения влажности. В исполнении KH-40 / AH-40 используется цифровой датчик влажности с высокой долговременной стабильностью. Он предназначен для использования в воздухе без агрессивных газов, вредных веществ и пыли.

ТЕХНИЧЕСКИЕ ДАННЫЕ

Напряжение питания:	24В перем. тока ($\pm 20\%$); 15...36 В пост. тока
Потребляемая мощность:	< 1,1 ВА / 24В пост. тока; < 2,2 ВА / 24В перем. тока
Чувствительные элементы:	цифровой датчик влажности , с малым гистерезисом, высокой долговременной стабильностью
Защита чувствительного элемента:	сменный пластиковый спеченный фильтр, Ø 16 мм, L = 35 мм, (опционально – металлокерамический фильтр, Ø 16 мм, L = 32 мм)
Диапазон настройки:	5...95% отн. влажн.
Выходной:	беспотенциальный переключающий (24В), 1 А омическая нагрузка
Погрешность измерения влажности:	обычно $\pm 2,0\%$ (20...80% отн. влажности) при +25 °С, иначе $\pm 3,0\%$
Температура окружающей среды:	при хранении: -35...+85 °С; при эксплуатации: -30...+75 °С, без конденсата
Долговременная стабильность:	$\pm 1\%$ в год
Корпус:	пластик, устойчивый к ультрафиолетовому излучению, полиамид, 30% усиление стеклянными шариками, с восторазовращаемыми винтами (комбинация шлиц/крестовой шлиц), цвет — транспортный белый (аналогичен RAL 9016), крышка дисплея прозрачная!
Размеры корпуса:	72 x 64 x 43,3 мм (Тур1 с дисплеем)
Эл. подключение:	0,14–1,5 мм ² , по винтовым зажимам
Присоединение кабеля:	M 16 x 1,5; с разгрузкой от натяжения, сменное исполнение, макс. внутренний диаметр 10,4 мм
Защитная трубка:	KH-40: PLEUROFORM™ , полиамид (РА6), блокировка от прокручивания, Ø 20 мм, NL = 235 мм, $V_{max} = 30$ м/с (воздух) (опционально по запросу из высококач. стали V2A (1.4301), Ø 16 мм) AH-40: из высококачественной стали V2A (1.4301), Ø 16 мм, NL = 55 мм
Монтаж / подключение:	KH-40: при помощи фланца из пластика (содержится в комплекте поставки) AH-40: при помощи винтов
Класс защиты:	III (согласно EN 60 730)
Степень защиты:	IP 65 (согласно EN 60529) только корпус!
Нормы:	соответствие CE-нормам, электромагнитная совместимость согласно EN 61326, директива 2014 / 30 / EU
Дисплей:	дисплей с подсветкой , двухстрочный, вырез ок. 36x15 мм (ширина x высота), для индикации измеренной влажности и настройки заданных значений
Индикация:	В первой строке дисплея отображается относительная влажность . Во второй строке слева отображается информация о состоянии переключения реле (в виде круга), справа — соответствующее значение срабатывания в % отн. влажности (настраиваемое с помощью соответствующего потенциометра). ○ Круг, пустой = реле в состоянии покоя ● Круг, заполненный = реле с притянутым якорем
ПРИНЦИП РАБОТЫ	Релейный выход срабатывает (контакт 13–11 замкнут), если значение влажности ниже порога переключения, и размыкается (контакт 12–11 замкнут) в случае неисправности (сбой питания, конденсация) Короткие импульсы светодиода = Реле активное → ниже порога переключения Длинные импульсы светодиода = Реле неактивное → выше порога переключения

HYGRASREG® KH-40 Гигростат и датчик влажности канальный ($\pm 2,0\%$), *Premium*
HYGRASREG® AH-40 Гигростат и датчик влажности для открытой установки ($\pm 2,0\%$), *Premium*

Тип / WGO1	Диапазон настройки влажность	Выход	Ступени	Дисплей	Арт. №
KH-40-U					
KH-40W TYR-1 DISPLAY	5...95% отн. вл.	1 переключатель	одноступенчатый	■	1202-3065-0221-000
AH-40-U					
AH-40W TYR-1 DISPLAY	5...95% отн. вл.	1 переключатель	одноступенчатый	■	1202-1065-0221-000
Принадлежности					
SF-M	Металлокерамический фильтр, Ø 16 мм, L = 32 мм, сменный из высококачественной стали V4A (1.4404)				7000-0050-2200-100



Калибровка нулевой точки

Датчики настроены и согласованы на заводе. Возможна корректировка потенциометром смещения. Диапазон настройки составляет прим. ±10% относительной влажности.

ПОКАЗАНИЕ НА ДИСПЛЕЕ

В первой строке дисплея отображается **относительная влажность**. Во второй строке слева отображается информация о **состоянии переключения реле** (в виде круга), справа — соответствующее **значение срабатывания** в % отн. влажности (настраиваемое с помощью соответствующего потенциометра).

○ **Круг, пустой** = реле в состоянии покоя
● **Круг, заполненный** = реле с притянутым якорем

НАПРЯЖЕНИЕ ПИТАНИЯ:

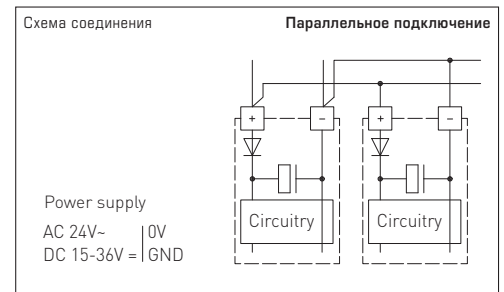
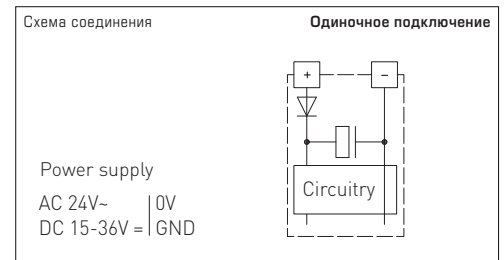
В качестве защиты от неправильного подключения рабочего напряжения в данное исполнение прибора встроены однополупериодный выпрямитель или диод защиты от напряжения обратной полярности.

Если прибор питается от источника **постоянного тока**, следует использовать вход рабочего напряжения UB+ (для питания напряжением 15...36 В пост. тока) и UB- или GND (в качестве корпуса)!

Если для питания нескольких приборов используется напряжение 24 В **переменного тока**, необходимо следить за тем, чтобы все положительные входы рабочего напряжения (+) полевых устройств были соединены друг с другом. Это также касается всех отрицательных входов рабочего напряжения (-) (= опорный потенциал) (синфазное подключение полевых устройств). Все выходы полевых устройств должны относиться к одному потенциалу!

Подключение питающего напряжения одного из полевых устройств с неверной полярностью ведёт к короткому замыканию напряжения питания. Ток короткого замыкания, протекающий через данное устройство, может привести к его повреждению.

Следите за правильным подсоединением проводов!



- Прибор допускается применять только в воздухе без конденсата и вредных веществ, при отсутствии пониженного или повышенного давления вблизи чувствительного элемента.
- В случае датчиков для наружной и канальной установки защита чувствительного элемента датчика влажности от возможного скопления пыли обеспечивается металлокерамическим фильтром. В случае загрязнения или забивания пылью данный фильтр нуждается в регулярном техническом обслуживании.
- Пыль и загрязнение могут исказить результаты измерения, поэтому их следует избегать.
- Незначительные загрязнения и отложения пыли могут быть устранены потоком сжатого воздуха.
- Следует в любом случае избегать прикосновения к чувствительному элементу, поскольку это ведет к значительным погрешностям измерения.
- В случае загрязнения мы рекомендуем очистку и перекалибровку в заводских условиях.
- Категорически недопустим контакт чувствительного элемента с химическими реактивами и чистящими/моющими средствами.
- Относительная влажность 0...100% соответствует выходному сигналу 0–10 В.
- Рабочий диапазон прибора равен 10,0...99,9% относительной влажности; за его пределами возможны ошибочные измерения и повышенные отклонения.
- При подключении нескольких датчиков (0–10 В) к общему источнику напряжения 24 В переменного тока следует учитывать полярность; в противном случае возможно короткое замыкание источника переменного напряжения.
- Выходы напряжения защищены от короткого замыкания, приложение повышенного напряжения (или питающего напряжения к выходу напряжения) выводит прибор из строя.
- При эксплуатации прибора вне рабочего диапазона, указанного в спецификации, гарантийные претензии теряют силу.

В качестве Общих Коммерческих Условий имеют силу исключительно наши Условия, а также действительные «Общие условия поставки продукции и услуг для электрической промышленности» (ZVEI) включая дополнительную статью «Расширенное сохранение прав собственности».

Помимо этого, следует учитывать следующие положения:

- Перед установкой и вводом в эксплуатацию следует прочитать данное руководство; должны быть учтены все приведенные в нем указания!
- Подключение прибора должно осуществляться исключительно к безопасно малому напряжению и в обесточенном состоянии.
- Во избежание повреждений и отказов (например, вследствие наводок) следует использовать экранированную проводку, избегать параллельной прокладки токоведущих линий и учитывать предписания по электромагнитной совместимости.
- Данный прибор следует применять только по прямому назначению, учитывая при этом соответствующие предписания VDE (Союза немецких электротехников), требования, действующие в Вашей стране, инструкции органов технического надзора и местных органов энергоснабжения. Надлежит придерживаться требований строительных норм и правил, а также техники безопасности и избегать угроз безопасности любого рода.
- Мы не несем ответственности за ущерб и повреждения, возникающие вследствие неправильного применения наших устройств.
- Ущерб, возникший вследствие неправильной работы прибора, не подлежит устранению по гарантии.
- Монтаж и ввод в эксплуатацию должны осуществляться только специалистами.
- Действительны исключительно технические данные и условия подключения, приведенные в поставляемых с приборами руководствах по монтажу и эксплуатации. Отклонения от представленных в каталоге характеристик дополнительно не указываются, несмотря на их возможность в силу технического прогресса и постоянного совершенствования нашей продукции.
- В случае модификации приборов потребителем гарантийные обязательства теряют силу.
- Не разрешается использование прибора в непосредственной близости от источников тепла (например, радиаторов отопления) или создаваемых ими тепловых потоков; следует в обязательном порядке избегать попадания прямых солнечных лучей или теплового излучения от аналогичных источников (мощные осветительные приборы, галогенные излучатели).
- Эксплуатация вблизи оборудования, не соответствующего нормам электромагнитной совместимости (EMV), может влиять на работу приборов.
- Недопустимо использование данного прибора в качестве устройства контроля/наблюдения, служащего для защиты людей от травм и угрозы для здоровья/жизни, а также в качестве аварийного выключателя устройств и машин или для аналогичных задач обеспечения безопасности.
- Размеры корпусов и корпусных принадлежностей могут в определенных пределах отличаться от указанных в данном руководстве.
- Изменение документации не допускается.
- В случае рекламаций принимаются исключительно цельные приборы в оригинальной упаковке.

Указания по вводу в эксплуатацию:

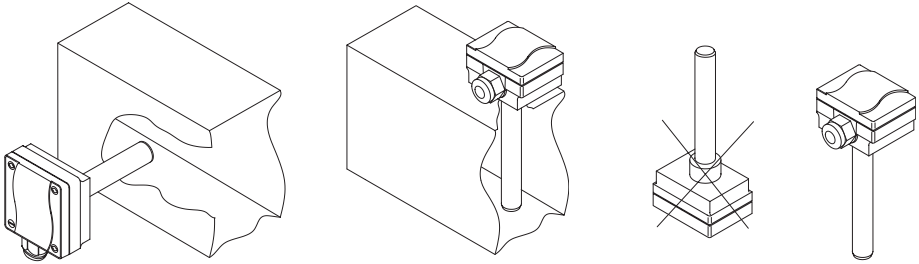
Этот прибор был откалиброван, отъюстирован и проверен в стандартных условиях. Во время эксплуатации в других условиях рекомендуется провести ручную юстировку на месте в первый раз при вводе в эксплуатацию и затем на регулярной основе.

Ввод в эксплуатацию обязателен и выполняется только специалистами!

Перед монтажом и вводом в эксплуатацию прочитать данное руководство; должны быть учтены все приведенные в нем указания!

Maßzeichnung
Dimensional drawing
Plan coté
Габаритный чертеж

KH-40



© Copyright by S+S Regeltechnik GmbH

Nachdruck, auch auszugsweise, nur mit Genehmigung der S+S Regeltechnik GmbH.

Reprint in full or in parts requires permission from S+S Regeltechnik GmbH.

La reproduction des textes même partielle est uniquement autorisée après accord de la société S+S Regeltechnik GmbH.

Перепечатка, в том числе в сокращенном виде, разрешается лишь с согласия S+S Regeltechnik GmbH.

Irrtümer und technische Änderungen vorbehalten. Alle Angaben entsprechen unserem Kenntnisstand bei Veröffentlichung. Sie dienen nur zur Information über unsere Produkte und deren Anwendungsmöglichkeiten, bieten jedoch keine Gewähr für bestimmte Produkteigenschaften. Da die Geräte unter verschiedensten Bedingungen und Belastungen eingesetzt werden, die sich unserer Kontrolle entziehen, muss ihre spezifische Eignung vom jeweiligen Käufer bzw. Anwender selbst geprüft werden. Bestehende Schutzrechte sind zu berücksichtigen. Einwandfreie Qualität gewährleisten wir im Rahmen unserer Allgemeinen Lieferbedingungen.

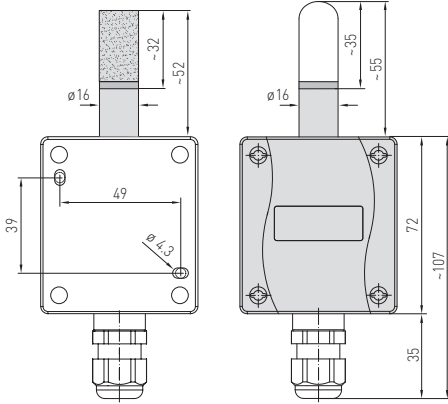
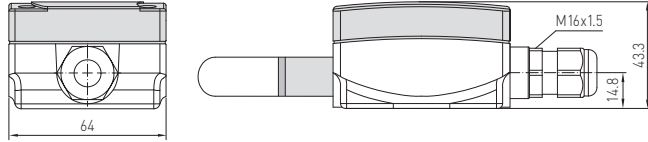
Subject to errors and technical changes. All statements and data herein represent our best knowledge at date of publication. They are only meant to inform about our products and their application potential, but do not imply any warranty as to certain product characteristics. Since the devices are used under a wide range of different conditions and loads beyond our control, their particular suitability must be verified by each customer and/or end user themselves. Existing property rights must be observed. We warrant the faultless quality of our products as stated in our General Terms and Conditions.

Sous réserve d'erreurs et de modifications techniques. Toutes les informations correspondent à l'état de nos connaissances au moment de la publication. Elles servent uniquement à informer sur nos produits et leurs possibilités d'application, mais n'offrent aucune garantie pour certaines caractéristiques du produit. Etant donné que les appareils sont soumis à des conditions et des sollicitations diverses qui sont hors de notre contrôle, leur adéquation spécifique doit être vérifiée par l'acheteur ou l'utilisateur respectif. Tenir compte des droits de propriété existants. Nous garantissons une qualité parfaite dans le cadre de nos conditions générales de livraison.

Возможны ошибки и технические изменения. Все данные соответствуют нашему уровню знаний на момент издания. Они представляют собой информацию о наших изделиях и их возможностях применения, однако они не гарантируют наличие определенных характеристик. Поскольку устройства используются при самых различных условиях и нагрузках, которые мы не можем контролировать, покупатель или пользователь должен сам проверить их пригодность. Соблюдать действующие права на промышленную собственность. Мы гарантируем безупречное качество в рамках наших «Общих условий поставки».

Maßzeichnung
Dimensional drawing
Plan coté
Габаритный чертёж

AH-40
mit Display
with display
avec écran
с дисплеем



SF-M

Metall -Sinterfilter (optional)
Metal sinter filter (optional)
Filtre fritté en **métal** (en option)
Металлокерамический фильтр (опция)



SF-K

Kunststoff-Sinterfilter (Standard)
plastic sinter filter (standard)
Filtre fritté en matière **synthétique** (standard)
сменный **пластиковый** спеченный фильтр
(стандартное исполнение)

