

SR-KCS / SR06-KCS

Funk-Schalter für Zugangskarten
Wireless Key Card Activated Switch

thermokon
Sensortechnik GmbH

DE - Datenblatt

Technische Änderungen vorbehalten
Stand 22.06.2010

EN - Data Sheet

Subject to technical alteration
Issue date 2010/06/22



Anwendung

Der SR(06)-KCS ist ein batterieloser Funktransmitter für Raumzugangskarten. Die Energieerzeugung erfolgt über einen wartungsfreien Energiegenerator. Einsatzgebiete sind z.B. Hotelzimmer, Besprechungsräume oder Büros, wo sichergestellt sein muss, dass die Beleuchtung oder Klimatisierung nur bei Raumbesetzung eingeschaltet ist und automatisch bei Verlassen des Raumes ausgeschaltet ist.

Typenübersicht

SR-KCS rws	Funk-Schalter für Zugangsdaten 114mm x 70mm x 35mm
SR06-KCS	Funk-Schalter für Zugangsdaten 82mm x 82mm x 24mm

Normen und Standards

CE-Konformität: 89/336/EWG Elektromagnetische Verträglichkeit
R&TTE 1999/5/EC Radio and Telecommunications
Terminal Equipment Directive

Standards: ETSI EN 301 489-1: 2001-09
ETSI EN 301 489-3: 2001-11
ETSI EN 61000-6-2: 2002-08
ETSI EN 300 220-3: 2000-09

Die allgemeine Zulassung für den Funkbetrieb gilt für alle EU-Länder und für die Schweiz.

FCC ID: SZV-PTM200
Dieses Gerät ist in Übereinstimmung mit Part 15/FCC Rules.

Der Betrieb unterliegt den folgenden Bestimmungen:
(1) das Gerät darf keine schwerwiegenden Störungen verursachen und
(2) das Gerät muss sicher gegen Störungen sein, speziell gegen Störungen, die ein Fehlverhalten des Gerätes verursachen.

Achtung: Änderungen oder Modifikationen des Gerätes, welche nicht ausdrücklich von Thermokon genehmigt sind, führen zur Aufhebung der FCC Betriebs-Zulassung.

Application

The SR(06)-KCS is a wireless, self-powered transmitter which is designed to accept room or security card keys. Energy harvesting is made via a maintenance-free energy generator. The SRC(06)-KCS is suitable for many different applications, including hotel rooms, boarding rooms and offices, where it must be ensured that lights are on when occupied and turned off when the occupant leaves.

Types Available

SR-KCS rws	Wireless key card activated switch 114mm x 70mm x 35mm
SR06-KCS	Wireless key card activated switch 82mm x 82mm x 24mm

Norms and Standards

CE-Conformity: 89/336/EWG Electromagnetic compatibility
R&TTE 1999/5/EC Radio and Telecommunications
Terminal Equipment Directive

Standards: ETSI EN 301 489-1: 2001-09
ETSI EN 301 489-3: 2001-11
ETSI EN 61000-6-2: 2002-08
ETSI EN 300 220-3: 2000-09

The general registration for the radio operation is valid for all EU-countries as well as for Switzerland.

FCC ID: SZV-PTM200
This device complies with Part 15 of the FCC Rules.

Operation is subject to the following two conditions:
(1) this device may not cause harmful interference, and
(2) this device must accept any interference received, including interference that may cause undesired operation.

Warning: Changes or modifications made to this equipment not expressly approved by Thermokon may void the FCC authorization to operate this equipment.

Technische Daten

Allgemein

Technologie:	EnOcean, PTM200
Sendefrequenz:	868,3 MHz
Sendeleistung:	10mW
Modulation:	ASK
Reichweite:	ca. 30m in Gebäude, ca. 300m Freifeld
Energieerzeugung:	Wartungsfreier, elektrodynamischer Energiegenerator
Schaltspiele:	>50000 Betätigungen gemäß EN60669/VDE0632
Gehäuse:	Material PC, Farbe reinweiß
Umgebungstemperatur:	-25...+65°C
Transport:	-25...+65°C / max. 95%rF, nicht kond.

SR-KCS

Abmessungen:	LxBxH: 114mm x 70mm x 35mm
Gewicht:	ca. 130g

SR06-KCS

Abmessungen:	LxBxH: 82mm x 82mm x 24mm
Gewicht:	ca. 80g



Achtung

Sicherheitshinweis

Einbau und Montage elektrischer Geräte dürfen nur durch eine Elektrofachkraft erfolgen.

Die Module dürfen nicht in Verbindung mit Geräten benutzt werden, die direkt oder indirekt menschlichen, gesundheits- oder lebenssichernden Zwecken dienen oder durch deren Betrieb Gefahren für Menschen, Tiere oder Sachwerte entstehen können.

Beschreibung Funk-Telegramm

siehe "produktblatt_easyfit_enocean_details.pdf"

Montagehinweis

Die Geräte werden in einem betriebsfertigen Zustand ausgeliefert.

1. Grundplatte mittels Klebeband oder Schrauben auf die ebene Wandfläche montieren.
2. Das Oberteil mittels Schrauben auf die Grundplatte montieren. Befestigungsschrauben nur handfest anziehen.
3. Vor der Montage auf rauhen Oberflächen eine ebene Fläche schaffen. Unebenheiten können zu einer Funktionsstörung des Senders führen.
4. Bei der Montage die vorgeschriebene Einbaulage (Top=Oben) des Senders beachten.

Inbetriebnahme

Damit die Schalterinformationen am Empfänger korrekt ausgewertet werden, ist es notwendig, den SR(06)-KCS in den Empfänger einzulernen. Dies geschieht automatisch durch Betätigung des SR(06)-KCS und einer speziellen Einlernprozedur zwischen Sender und Empfänger.

Versetzen Sie den Empfänger dazu zunächst in den Lernmodus. Anschließend muss der Kartenschalter SR(06)-KCS durch Einschieben einer geeigneten Karte aktiviert werden.

Bitte beachten Sie, dass diese Karte für mindestens 5 Sekunden eingesteckt sein muss, damit die „Einlernprozedur“ korrekt abgeschlossen werden kann.

Details werden in der jeweiligen Softwaredokumentation des Empfängers beschrieben.

Technical Data

General

Technology:	EnOcean, PTM200
Transmitting frequency:	868,3 MHz
Transmitting Power:	10mW
Modulation:	ASK
Transmitting range:	approx. 30m in buildings, approx. 300m upon free propagation
Energy harvesting source:	Maintenance-free, electrodynamic energy generator
Switching cycles:	>50000 operations according to EN60669/VDE0632
Enclosure:	Material PC, colour pure white
Ambient temperature:	-25...+65°C
Transport:	-25...+65°C / max. 95%rH, non-condensed

SR-KCS

Dimension:	WxHxD: 70mm x 114mm x 35mm
Weight:	approx. 130g

SR06-KCS

Dimension:	WxHxD: 82mm x 82mm x 24mm
Weight:	approx. 80g



Caution

Security Advice

The installation and assembly of electrical equipment may only be performed by a skilled electrician.

The modules must not be used in any relation with equipment that supports, directly or indirectly, human health or life or with applications that can result in danger for people, animals or real value.

Description Radio Telegram

see "produktblatt_easyfit_enocean_details.pdf"

Mounting Advice

The devices are supplied in operational status.

1. Mount base plate to the smooth wall surface by means of double-sided tape or screws.
2. The key card wall plate is screwed to the base plate. Care needs to be taken with the tension (torque) on the key card assembly screws. The screws should be tightened lightly only; too much tension can damage the switch.
3. Before the installation on rough surfaces, a smooth surface has to be created. Unevenness may lead to transmitter's malfunctions.
4. when installing, mind the required position of installation shown on the back of the transmitter (Top).

Installation

To make sure that the switch information is interpreted correctly at the receiver, it is necessary to learn-in the SR(06)-KCS into the receiver. This is done automatically by actuation of the SR(06)-KCS and a special learning-in procedure between transmitter and receiver.

Please put the receiver into the learning mode. Afterwards, the key card switch SR(06)-KCS must be activated by inserting a suitable card.

Please note, that for the activation, the card must at least be inserted for 5 seconds to complete the teaching-in procedure correctly.

Details to be found in the corresponding software documentation of the receiver.

Informationen zu Funk

Reichweitenplanung

Da es sich bei den Funksignalen um elektromagnetische Wellen handelt, wird das Signal auf dem Weg vom Sender zum Empfänger gedämpft. D.h. sowohl die elektrische als auch die magnetische Feldstärke nimmt ab, und zwar umgekehrt proportional zum Quadrat des Abstandes von Sender und Empfänger ($E, H \sim 1/r^2$)

Neben dieser natürlichen Reichweitereinschränkung kommen noch weitere Störfaktoren hinzu: Metallische Teile, z.B. Armierungen in Wänden, Metallfolien von Wärmedämmungen oder metallbedampftes Wärmeschutzglas reflektieren elektromagnetische Wellen. Daher bildet sich dahinter ein sogenannter Funkschatten.

Zwar können Funkwellen Wände durchdringen, doch steigt dabei die Dämpfung noch mehr als bei Ausbreitung im Freifeld.

Durchdringung von Funksignalen:

Material	Durchdringung
Holz, Gips, Glas unbeschichtet	90...100%
Backstein, Pressspanplatten	65...95%
Armierter Beton	10...90%
Metall, Aluminiumkaschierung	0...10%

Für die Praxis bedeutet dies, dass die verwendeten Baustoffe im Gebäude eine wichtige Rolle bei der Beurteilung der Funkreichweite spielen. Einige Richtwerte, damit man etwa das Umfeld bewerten kann:

Funkstreckenweite/-durchdringung:

Sichtverbindungen:

Typ. 30m Reichweite in Gängen, bis zu 100m in Hallen

Rigipswände/Holz:

Typ. 30m Reichweite durch max. 5 Wände

Ziegelwände/Gasbeton:

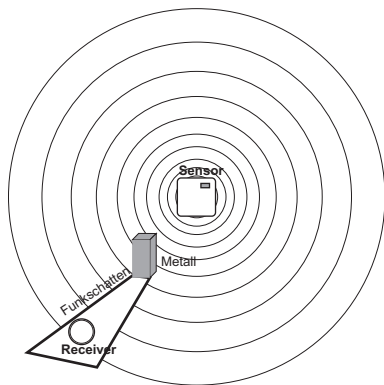
Typ. 20m Reichweite durch max. 3 Wände

Stahlbetonwände/-decken:

Typ. 10m Reichweite durch max. 1 Decke

Versorgungsblöcke und Aufzugsschächte sollten als Abschottung gesehen werden

Zudem spielt der Winkel eine Rolle, mit dem das gesendete Signal auf die Wand trifft. Je nach Winkel verändert sich die effektive Wandstärke und somit die Dämpfung des Signals. Nach Möglichkeit sollten die Signale senkrecht durch das Mauerwerk laufen. Mauernischen sind zu vermeiden.



Andere Störquellen

Geräte, die ebenfalls mit hochfrequenten Signalen arbeiten, z.B. Computer, Audio-/Videoanlagen, elektronische Trafos und Vorschaltgeräte etc. gelten als weitere Störquellen. Der Mindestabstand zu diesen Geräten sollte 0,5m betragen.

Finden der Geräteplatzierung mit Feldstärke-Messgerät EPM100

Das EPM 100 ist ein mobiles Feldstärke-Messgerät, das die Feldstärke (RSSI) von empfangenen EnOcean Telegrammen und von Störquellen im Bereich 868,3 MHz anzeigt.

Es dient dem Elektroinstallateur während der Planungsphase zur Bestimmung der Montageorte für Sender und Empfänger.

Weiterhin kann es zur Überprüfung von gestörten Verbindungen bereits installierter Geräte benutzt werden.

Information on Wireless Sensors

Transmission Range

As the radio signals are electromagnetic waves, the signal is damped on its way from the sender to the receiver. That is to say, the electrical as well as the magnetic field strength is removed inversely proportional to the square of the distance between sender and receiver ($E, H \sim 1/r^2$).

Beside these natural transmission range limits, further interferences have to be considered: Metallic parts, e.g. reinforcements in walls, metallized foils of thermal insulations or metallized heat-absorbing glass, are reflecting electromagnetic waves. Thus, a so-called radio shadow is built up behind these parts.

It is true that radio waves can penetrate walls, but thereby the damping attenuation is even more increased than by a propagation in the free field.

Penetration of radio signals:

Material	Penetration
Wood, gypsum, glass uncoated	90...100%
Brick, pressboard	65...95%
Reinforced concrete	10...90%
Metall, aluminium pasting	0...10%

For the practice, this means, that the building material used in a building is of paramount importance for the evaluation of the transmitting range.

For an evaluation of the environment, some guide values are listed:

Radio path range/-penetration:

Visual contacts:

Typ. 30m range in passages, corridors, up to 100m in halls

Rigypsum walls/wood:

Typ. 30m range through max. 5 walls

Brick wall/Gas concrete:

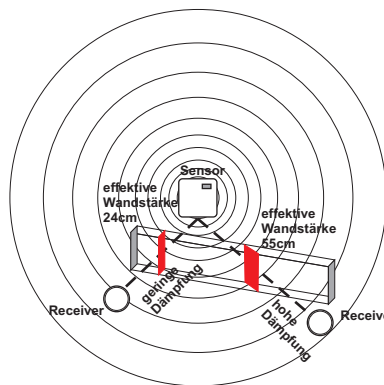
Typ. 20m range through max. 3 walls

Reinforced concrete/-ceilings:

Typ. 10m range through max. 1 ceiling

Supply blocks and lift shafts should be seen as a compartmentalisation

In addition, the angle with which the signal sent arrives at the wall is of great importance. Depending on the angle, the effective wall strength and thus the damping attenuation of the signal changes. If possible, the signals should run vertically through the walling. Walling recesses should be avoided.



Other Interference Sources

Devices, that also operate with high-frequency signals, e.g. computer, audio-/video systems, electronical transformers and ballasts etc. are also considered as an interference source.

The minimum distance to such devices should amount to 0,5m.

Find the Device Positioning by means of the Field Strength Measuring Instrument EPM100

EPM 100 is a mobile tool for measuring and indicating the received field strength (RSSI) of the EnOcean telegrams and disturbing radio activity at 868,3 MHz. It supports electrical installers during the planning phase and enables them to verify whether the installation of EnOcean transmitters and receivers is possible at the positions planned.

It can be used for the examination of interfered connections of devices, already installed in the building.

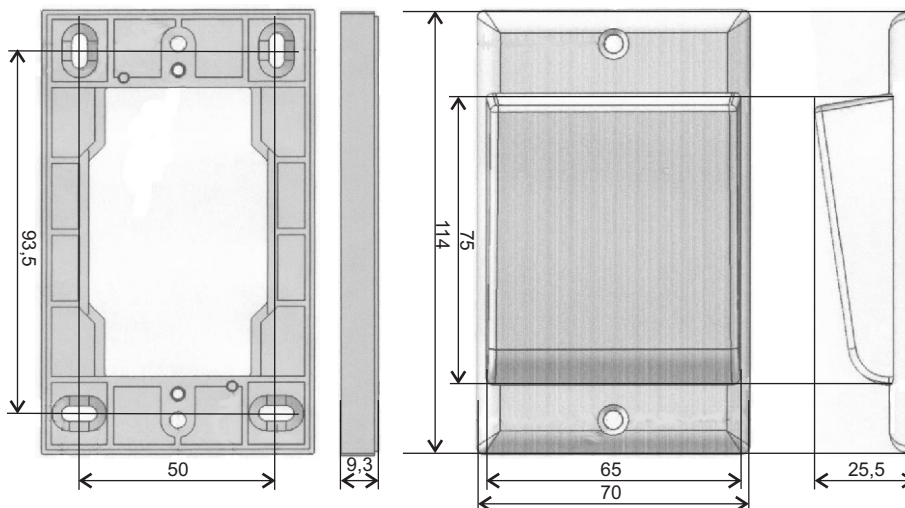
Vorgehensweise bei der Ermittlung der Montageorte für Funksensor/Empfänger:
 Person 1 bedient den Funksensor und erzeugt durch Tastendruck Funktelegramme.
 Person 2 überprüft durch die Anzeige am Messgerät die empfangene Feldstärke und ermittelt so den Montageort.

Hochfrequenzemissionen von Funksensoren

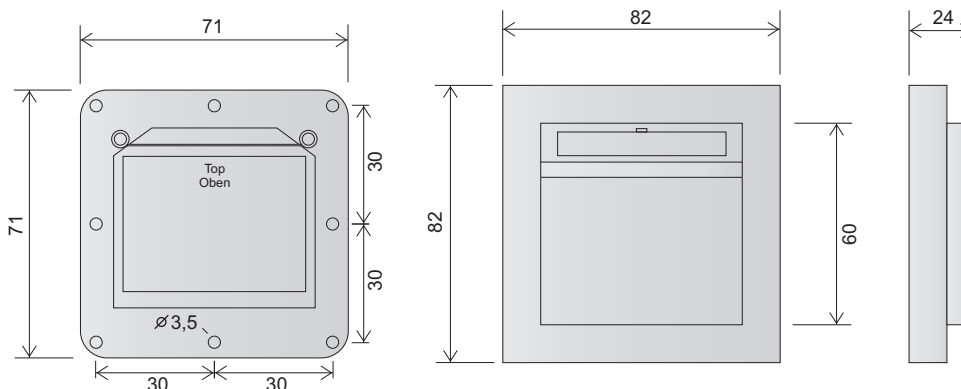
Seit dem Aufkommen schnurloser Telefone und dem Einsatz von Funksystemen in Wohngebäuden werden auch die Einflußfaktoren der Funkwellen auf die Gesundheit der im Gebäude lebenden und arbeitenden Menschen stark diskutiert. Oft herrscht sowohl bei den Befürwortern als auch bei den Kritikern eine große Verunsicherung aufgrund fehlender Messergebnisse und Langzeitstudien. Ein Messgutachten des Instituts für sozial-ökologische Forschung und Bildung (ECOLOG) hat nun bestätigt, daß die Hochfrequenzemissionen von Funkschaltern und Sensoren mit EnOcean Technologie deutlich niedriger liegen als vergleichbare konventionelle Schalter. Dazu muß man wissen, daß auch konventionelle Schalter aufgrund des Kontaktfunks elektromagnetische Felder aussenden. Die abgestrahlte Leistungsflußdichte (W/m^2) liegt, über den Gesamtfrequenzbereich betrachtet, 100 mal höher als bei Funkschaltern. Zudem wird aufgrund der reduzierten Verkabelung bei Funkschaltern eine potentielle Exposition durch über die Leitung abgestrahlten niederfrequenten Magnetfelder vermindert. Vergleicht man die Funkemissionen der Funkschalter mit anderen Hochfrequenzquellen im Gebäude, wie z.B. DECT-Telefone und -Basistationen, so liegen diese Systeme um einen Faktor 1500 über denen der Funkschalter.

Abmessungen (mm)

SR-KCS:



SR06-KCS:



Proceeding for determination of mounting place for wireless sensor/receiver:
 Person 1 operates the wireless sensor and produces a radio telegram by key actuation
 By means of the displayed values on the measuring instrument, person 2 examines the field strength received and determines the optimum installation place, thus.

High-Frequency Emission of Wireless Sensors

Since the development of cordless telephones and the use of wireless systems in residential buildings, the influence of radio waves on people's health living and working in the building have been discussed intensively. Due to missing measuring results and long-term studies, very often great feelings of uncertainty have been existing with the supporters as well as with the critics of wireless systems. A measuring experts certificate of the institute for social ecological research and education (ECOLOG) has now confirmed, that the high-frequency emissions of wireless keys and sensors based on EnOcean technology are considerably lower than comparable conventional keys. Thus, it is good to know, that conventional keys do also send electromagnetic fields, due to the contact spark. The emitted power flux density (W/m^2) is 100 times higher than with wireless sensors, considered over the total frequency range. In addition, a potential exposition by low-frequency magnet fields, emitted via the wires, are reduced due to wireless keys. If the radio emission is compared to other high-frequency sources in a building, such as DECT-telephones and basis stations, these systems are 1500 times higher-graded than wireless keys.

Dimensions (mm)