

EasySens Funkschalter Mini

Universal-Funkschalter
Universal Wireless Switch

thermokon
Sensortechnik GmbH

DE - Datenblatt

Technische Änderungen vorbehalten
Stand 09.04.2010

EN - Datasheet

Subject to technical alteration
Issue date 2010/04/09

868MHz



enocean®

EasySens

**Drahtlos - Batterieless
Wireless - Battery-less**

Anwendung

Der EasySens Funkschalter ist ein universell einsetzbarer Funkschalter mit wartungsfreiem Energiegenerator. Die Bodenplatte ist kleb- oder schraubbar und damit sowohl auf Glas als auch auf Putz einfach anzubringen.

Mit den batterielosen und wartungsfreien Funk-Wandtastern können auf EnOcean-Technologie basierende Empfänger und daran angeschlossene Verbraucher drahtlos gesteuert werden. Sowohl beim Drücken als auch beim Loslassen der Tasten wird jeweils ein Funksignal erzeugt. Dimmer und Jalousiesteuerungen können durch Schaltzustandsauswertungen der Empfänger realisiert werden.

Application

EasySens wireless switch is an universal switch insert with a maintenance-free, self-powered radio transmitter. The central plate can be glued or screwed in place and can be easily attached to glass and plaster.

By means of the batteryless and maintenance-free wall-mounted radio keys, a wireless control of receivers based on the EnOcean technology and other consumers connected thereto is possible. A radio signal is produced when pressing and releasing a button. Dimmer and roller blind controls can be realized by evaluating the switching status of the receivers.

Typenübersicht

Typ	Farbe
2-Kanal Licht	reinweiß glänzend, anthrazit, aluminium lackiert
2-Kanal Jalousie	reinweiß glänzend, anthrazit, aluminium lackiert
4-Kanal Licht	reinweiß glänzend, anthrazit, aluminium lackiert
4-Kanal Jalousie	reinweiß glänzend, anthrazit, aluminium lackiert

Types Available

Type	Colour
2 channel Light	pure white brilliant, anthracite, aluminium painted
2 channel Roller Blind	pure white brilliant, anthracite, aluminium painted
4 channel Light	pure white brilliant, anthracite, aluminium painted
4 channel Roller Blind	pure white brilliant, anthracite, aluminium

Normen und Standards

CE-Konformität: 89/336/EWG Elektromagnetische Verträglichkeit
R&TTE 1999/5/EC Radio and Telecommunications
Terminal Equipment Directive

Standards: ETSI EN 301 489-1: 2001-09
ETSI EN 301 489-3: 2001-11
ETSI EN 61000-6-2: 2002-08
ETSI EN 300 220-3: 2000-09

Die allgemeine Zulassung für den Funkbetrieb gilt für alle EU-Länder und für die Schweiz.

FCC ID: SZV-PTM200

Dieses Gerät ist in Übereinstimmung mit Part 15/FCC Rules und RSS210 of Industry Canada

Der Betrieb unterliegt den folgenden Bestimmungen:

(1) das Gerät darf keine schwerwiegenden Störungen verursachen und
(2) das Gerät muss sicher gegen Störungen sein, speziell gegen Störungen, die ein Fehlverhalten des Gerätes verursachen.

Achtung: Änderungen oder Modifikationen des Gerätes, welche nicht ausdrücklich von Thermokon genehmigt sind, führen zur Aufhebung der FCC Betriebs-Zulassung

Technische Daten

Integriertes Funksendemodul:	EnOcean PTM 200
Energieerzeugung:	wartungsfreier, elektrodynamischer Energiegenerator
Funktechnologie:	EnOcean 868 MHz
Reichweite:	RPS Typ 2 / 300m Freifeld, typ. 30 m in Gebäuden
Wippenausschnitt / Bodenplatte:	51 x 51 mm / 61 x 61 mm
Gesamtbauhöhe Einsatz:	15 mm (Rahmen liegt direkt auf Untergrund auf)
Montage:	flach auf Untergrund, kleben (mit beiliegender Folie) oder schrauben
Farbvarianten:	reinweiß glänzend, anthrazit, aluminium lackiert
Wippenvarianten:	2-Kanal (Wippe mit neutraler Mittelstellung), 4 Kanal (Serienwippe)
Beschriftungsvarianten:	Licht (0/1), Jalousie (>/<)
Betätigungsweg / Betätigungskraft:	etwa 2mm / 7N (bei Raumtemperatur)
Schaltspiele:	> 50.000 Betätigungen entspr. EN 60669 / VDE 0632
Feuchtigkeit:	0 bis 95% r.F, nicht kondensierend (nur für trockene Räume)
Temperaturbereich (Betrieb):	-25...+65°C

Sicherheitshinweis



Achtung: Einbau und Montage elektrischer Geräte dürfen nur durch eine Elektrofachkraft erfolgen.

Die Module dürfen nicht in Verbindung mit Geräten benutzt werden, die direkt oder indirekt menschlichen, gesundheits- oder lebenssichernden Zwecken dienen oder durch deren Betrieb Gefahren für Menschen, Tiere oder Sachwerte entstehen können.

Norms and Standards

CE-Conformity: 89/336/EWG Electromagnetic compatibility
R&TTE 1999/5/EC Radio and Telecommunications
Terminal Equipment Directive

Standards: ETSI EN 301 489-1: 2001-09
ETSI EN 301 489-3: 2001-11
ETSI EN 61000-6-2: 2002-08
ETSI EN 300 220-3: 2000-09

The general registration for the radio operation is valid for all EU-countries as well as for Switzerland.

FCC ID: SZV-PTM200

This device complies with Part 15 of the FCC Rules and RSS210 of Industry Canada.

Operation is subject to the following two conditions:

(1) this device may not cause harmful interference, and
(2) this device must accept any interference received, including interference that may cause undesired operation.

Warning: Changes or modifications made to this equipment not expressly approved by Thermokon may void the FCC authorization to operate this equipment.

Technical Data

Integrated Radio Transmitter:	EnOcean PTM 200
Energy Harvesting Source:	electrodynamical energy generator, maintenance-free
Radio Technology:	EnOcean 868 MHz
Transmissionrange:	RPS Type 2 / 300 m free field, typ. 30 m within buildings
Dimensions:	Frame Cut-out / Central Plate: 51 x 51 mm / 61 x 61 mm
Total Installation Height:	15 mm (frame lies directly against the wall)
Installation:	glued (double-sided mounting film enclosed) or screwed onto flat surface
Colour Variants:	pure white brilliant, anthracite, aluminium painted
Rocker Variants:	2 channel (= 1 rocker with medial position), 4 channel (= 2 rockers)
Labeling Variants:	Light („0“ and „1“) Roller Blind („>“ and „<“)
Operating Travel / Operating Force:	approx. 2mm / 7N (at room temp.)
Switching Cycles:	> 50.000 operations according to EN 60669 / VDE 0632
Humidity:	0-95% r.h., non-condensing (for dry environment only)
Temperature Range (operation):	-25...+65°C

Security Advice



Caution: The installation and assembly of electrical equipment may only be performed by a skilled electrician.

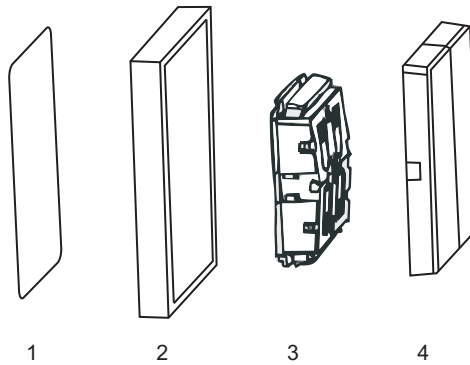
The modules must not be used in any relation with equipment that supports, directly or indirectly, human health or life or with applications that can result in danger for people, animals or real value.

Montagehinweis

Die Schalterrahmen können mit der Bodenplatte direkt auf der Wand oder vorhandenen UP-Dosen angebracht werden.

- Bodenplatte auf der Wand befestigen. Markierung "oben" beachten
- Schalterrahmen, Zwischenrahmen, Funkmodul und Betätigungswippe(n) nacheinander auf die Bodenplatte aufrasten.

Bei der Montage muss auf die gleiche Ausrichtung der Markierungen „O“ und „I“ auf dem Funkmodul und evtl. vorhandenen Bedruckungen auf der Betätigungswippe geachtet werden!



- 1 Klebefolie
2 Schalterrahmen
3 Funkschalter
4 Betätigungswippe

Die Bodenplatte kann je nach Untergrund (Mauerputz, Glas,...) angeklebt oder angeschraubt werden. Der Untergrund muss in jedem Fall eben sein. Unebenheiten können zu Funktionsstörungen führen! Achten Sie darauf, dass kein Staub in das Geräte-Innere gelangen kann!

Schrauben:

- Nur Schrauben verwenden, die leicht in die Befestigungslöcher einzuführen sind. z.B.: 3 mm Senkkopfschrauben zusammen mit 5mm Dübeln.
- Bodenplatte vom Funkschalter abnehmen und als Schablone für die Markierung der Bohrlöcher verwenden.
- Dübellöcher bohren.
- Bodenplatte befestigen und Funkschalter wie beschrieben montieren.

Kleben:

- Die Funkschalter können mit der beiliegenden Klebefolie auf glatte Oberflächen wie z.B. Glas, gestrichene Wände, Fliesen, mobile Trennwänden aus Kunststoff usw. geklebt werden.

Bei der Montage auf Glasflächen auf denen der Funkschalter auch von der Rückseite gesehen werden kann, kann zuerst eine Dekorfolie (nicht im Lieferumfang enthalten) in Größe des Schalterrahmens auf das Glas geklebt werden um die Rückseite des Rahmens und des Funkschalters zu verdecken.

Kleben Sie die Dekorfolie zuerst auf die Glasfläche und setzen Sie danach den Funkschalter wie im Kapitel "Montage" beschrieben mit der beiliegenden Klebefolie auf.

Schalterrahmen der Serie carat® in Edelstahl sollten aufgrund des hohen Gewichts immer angeschraubt werden.

Demontage

- Hebeln Sie die Wippe zusammen mit dem Funkmodul ab.
- Lösen Sie den Zwischenrahmen durch Ausrasten der Rasthaken links und rechts

Mounting Advice

The switch frames can be attached directly to the wall by means of the base plate or they can be mounted to existing deep installation boxes.

- Mount base plate to the wall. Note the marking "this side up"
- snap switch frame, intermediate frame, radio module and actuating rocker (s) one after the other in the base plate.

When mounting, take notice that the alignment of the markings "O" and "I" on the radio module and probable printings on the actuating rocker are the same!

- 1 Adhesive foil
2 Switch frame
3 Wireless switch
4 Actuating rocker

Depending on the ground (brick plaster, glass...) the base plate can be glued or screwed. In any case, the ground must be smooth. Unevenness can lead to malfunctions! Watch that no dust is getting inside the housing.

Screwing:

- Use screws only, that can be easily put into the mounting holes, e.g. 3 mm countersunk screws together with 5 mm dowels.
- Remove base plate from the radio switch and use the same as a template for marking the boreholes.
- Bore dowel holes
- Mount base plate and wireless insert as described

Gluing:

- The wireless switch inserts can be glued to smooth surfaces such as glass, painted walls, tiles, mobile partition walls made of plastics etc. by means of the adhesive foil included.

When mounting the wireless switch to glass surfaces at which the sensor can also be seen from the back side, a decoration foil (not supplied) in the size of the switch frame could first be glued to the glass in order to cover the back of the frame and the wireless switch. Glue the decoration foil to the glass surface first. Afterwards, glue the wireless switch by means of the attached adhesive foil as described in the chapter "Mounting".

Switch frames of the series carat® in stainless steel shall always been screwed due to the high weight.

Disassembly

- Lever the rocker together with the radio module.
- Ease the intermediate frame by releasing the latching crochets at the left and right.

Informationen zu Funk

Beschreibung EnOcean Telegramm

siehe "produktblatt_easyfit_enocean_details.pdf"

Reichweitenplanung

Da es sich bei den Funksignalen um elektromagnetische Wellen handelt, wird das Signal auf dem Weg vom Sender zum Empfänger gedämpft. D.h. sowohl die elektrische als auch die magnetische Feldstärke nimmt ab, und zwar umgekehrt proportional zum Quadrat des Abstandes von Sender und Empfänger ($E, H \sim 1/r^2$)

Neben dieser natürlichen Reichweitereinschränkung kommen noch weitere Störfaktoren hinzu: Metallische Teile, z.B. Armierungen in Wänden, Metallfolien von Wärmedämmungen oder metallbedampftes Wärmeschutzglas reflektieren elektromagnetische Wellen. Daher bildet sich dahinter ein sogenannter Funkschatten.

Zwar können Funkwellen Wände durchdringen, doch steigt dabei die Dämpfung noch mehr als bei Ausbreitung im Freifeld.

Durchdringung von Funksignalen:

Material	Durchdringung
Holz, Gips, Glas unbeschichtet	90...100%
Backstein, Pressspanplatten	65...95%
Armierter Beton	10...90%
Metall, Aluminiumkaschierung	0...10%

Für die Praxis bedeutet dies, dass die verwendeten Baustoffe im Gebäude eine wichtige Rolle bei der Beurteilung der Funkreichweite spielen. Einige Richtwerte, damit man etwa das Umfeld bewerten kann:

Funkstreckenweite/-durchdringung:

Sichtverbindungen:
Typ. 30m Reichweite in Gängen, bis zu 100m in Hallen

Rigipswände/Holz:
Typ. 30m Reichweite durch max. 5 Wände

Ziegelwände/Gasbeton:
Typ. 20m Reichweite durch max. 3 Wände

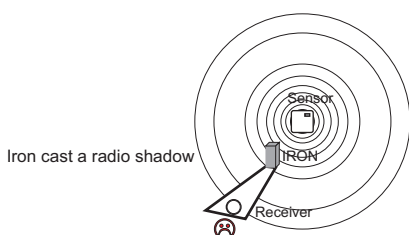
Stahlbetonwände/-decken:
Typ. 10m Reichweite durch max. 1 Decke

Versorgungsblöcke und Aufzugsschächte sollten als Abschottung gesehen werden.

Einschränkung der Reichweite

- Bei Montage des Schalters auf einer Metallfläche oder in einem Metallrahmen z.B. Schalterserie carat, bzw. bei Verwendung einer aluminiumfarbenen lackierten Wippe: Reduzierung der Reichweite um 30% - 50%
- Hohle Leichtbauwände mit Dämmwolle auf Metallfolie
- Zwischendecken mit Paneelen aus Metall oder Kohlefaser
- Bleiglas oder Glas mit Metallbeschichtung, Stahlmobiliar

Zudem spielt der Winkel eine Rolle, mit dem das gesendete Signal auf die Wand trifft. Je nach Winkel verändert sich die effektive Wandstärke und somit die Dämpfung des Signals. Nach Möglichkeit sollten die Signale senkrecht durch das Mauerwerk laufen. Mauernischen sind zu vermeiden.



Information on Radio Sensors

Description EnOcean Telegram

see "produktblatt_easyfit_enocean_details.pdf"

Transmission Range

As the radio signals are electromagnetic waves, the signal is damped on its way from the sender to the receiver. That is to say, the electrical as well as the magnetic field strength is removed inversely proportional to the square of the distance between sender and receiver ($E, H \sim 1/r^2$).

Beside these natural transmission range limits, further interferences have to be considered: Metallic parts, e.g. reinforcements in walls, metallized foils of thermal insulations or metallized heat-absorbing glass, are reflecting electromagnetic waves. Thus, a so-called radio shadow is built up behind these parts.

It is true that radio waves can penetrate walls, but thereby the damping attenuation is even more increased than by a propagation in the free field.

Penetration of radio signals:

Material	Penetration
Wood, gypsum, glass uncoated	90...100%
Brick, pressboard	65...95%
Reinforced concrete	10...90%
Metall, aluminium pasting	0...10%

For the praxis, this means, that the building material used in a building is of paramount importance for the evaluation of the transmitting range. For an evaluation of the environment, some guide values are listed:

Radio path range/-penetration:

Visual contacts:
Typ. 30m range in passages, corridors, up to 100m in halls

Rigypsum walls/wood:
Typ. 30m range through max. 5 walls

Brick wall/Gas concrete:
Typ. 20m range through max. 3 walls

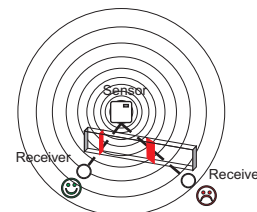
Reinforced concrete/-ceilings:
Typ. 10m range through max. 1 ceiling

Supply blocks and lift shafts should be seen as a compartmentalisation

Range restriction

- Mounting the radio switch on metal planes or in combination with metal frames e.g. series carat and respectively with usage of aluminium lacquered switches: Range reduction of 30% - 50%
- Cavity lightweight construction walls with insulating wool on metallized film
- Intermediate ceilings with panels made of metal or carbon fibre
- Lead glass or glass with metallic coating, steel furnitures

In addition, the angle with which the signal sent arrives at the wall is of great importance. Depending on the angle, the effective wall strength and thus the damping attenuation of the signal changes. If possible, the signals should run vertically through the walling. Walling recesses should be avoided.



Andere Störquellen

Geräte, die ebenfalls mit hochfrequenten Signalen arbeiten, z.B. Computer, Audio-/Videoanlagen, elektronische Trafos und Vorschaltgeräte etc. gelten als weitere Störquellen. Der Mindestabstand zu diesen Geräten sollte 0,5m betragen.

Other Interference Sources

Devices, that also operate with high-frequency signals, e.g. computer, audio-/video systems, electrical transformers and ballasts etc. are also considered as an interference source. The minimum distance to such devices should amount to 0,5m.

Finden der optimalen Geräteplatzierung mit Feldstärke-Messgerät EPM100

Unter der Bezeichnung EPM100 steht ein mobiles Feldstärke-Messgerät zur Verfügung, welches dem Installateur zur einfachen Bestimmung der optimalen Montageorte für Sensor und Empfänger dient. Weiterhin kann es zur Überprüfung von gestörten Verbindungen bereits installierter Geräte benutzt werden.

Find the optimum device location by means of the field strength-measuring instrument EPM100

Under the description EPM100 we understand a mobile field strength measuring instrument, which allows the plumber or electrician to easily determine the optimum mounting place for sensor and receiver. Moreover, it can be used for the examination of interfered connections of devices, already installed in the building.

Am Gerät werden die Feldstärke empfangener Funktelegramme und störende Funksignale im Bereich 868MHz angezeigt.

At the device, the field strengths of radio telegrams received or interfered radio signals in the range 868MHz are displayed.

Vorgehensweise bei der Ermittlung der Montageorte für Funksensor/Empfänger:

Person 1 bedient den Funksensor und erzeugt durch Tastendruck Funktelegramme.

Person 2 überprüft durch die Anzeige am Messgerät die empfangene Feldstärke und ermittelt so den optimalen Montageort.

Proceeding upon determination of mounting place for radio sensor/receiver:

Person 1 operates the radio sensor and produces a radio telegram by key actuation

By means of the displayed values on the measuring instrument, person 2 examines the field strength received and determines the optimum installation place, thus.

Hochfrequenzemissionen von Funksensoren

Seit dem Aufkommen schnurloser Telefone und dem Einsatz von Funksystemen in Wohngebäuden werden auch die Einflußfaktoren der Funkwellen auf die Gesundheit der im Gebäude lebenden und arbeitenden Menschen stark diskutiert. Oft herrscht sowohl bei den Befürwortern als auch bei den Kritikern eine große Verunsicherung aufgrund fehlender Messergebnisse und Langzeitstudien.

High-frequency emission of radio sensors

Since the development of cordless telephones and the use of radio systems in residential buildings, the influence of radio waves on people's health living and working in the building have been discussed intensively. Due to missing measuring results and long-term studies, very often great feelings of uncertainty have been existing with the supporters as well as with the critics of radio systems.

Ein Messgutachten des Instituts für sozial-ökologische Forschung und Bildung (ECOLOG) hat nun bestätigt, daß die Hochfrequenzemissionen von Funkschaltern und Sensoren mit EnOcean Technologie deutlich niedriger liegen als vergleichbare konventionelle Schalter.

A measuring experts certificate of the institute for social ecological research and education (ECOLOG) has now confirmed, that the high-frequency emissions of radio keys and sensors based on EnOcean technology are considerably lower than comparable conventional keys.

Dazu muß man wissen, daß auch konventionelle Schalter aufgrund des Kontaktfunkens elektromagnetische Felder aussenden. Die abgestrahlte Leistungsflußdichte (W/m^2) liegt, über den Gesamtfrequenzbereich betrachtet, 100 mal höher als bei Funkschaltern. Zudem wird aufgrund der reduzierten Verkabelung bei Funkschaltern eine potentielle Exposition durch über die Leitung abgestrahlten niederfrequenten Magnetfelder vermindert. Vergleicht man die Funkemissionen der Funkschalter mit anderen Hochfrequenzquellen im Gebäude, wie z.B. DECT-Telefone und -Basistationen, so liegen diese Systeme um einen Faktor 1500 über denen der Funkschalter.

Thus, it is good to know, that conventional keys do also send electromagnetic fields, due to the contact spark. The emitted power flux density (W/m^2) is 100 times higher than with radio sensors, considered over the total frequency range. In addition, a potential exposition by low-frequency magnet fields, emitted via the wires, are reduced due to wireless radio keys. If the radio emission is compared to other high-frequency sources in a building, such as DECT-telephones and basis stations, these systems are 1500 times higher-graded than radio keys.

Abmessungen

Dimensions

