

WRF04I/WRF06I/RDI

Bewegungsmelder
Motion sensors

thermokon
Sensortechnik GmbH

DE - Datenblatt

Technische Änderungen vorbehalten
Stand 24.08.2011

EN - Data Sheet

Subject to technical alteration
Issue date 2011/08/24



WRF04I



WRF06I



RDI

Anwendung

Bewegungsmelder zur Bewegungsmeldung in Wohn- und Büroräumen, Modell WRF04I speziell für Wandmontage Aufputz, Modell WRF06I speziell für Wandmontage Unterputz oder Modell RDI speziell für den Deckeneinbau. Ausgelegt zur Aufschaltung an Regler- und

Application

Motion sensor for movement detection in rooms and offices. Model WRF04I specially constructed for wall mounting, model WRF06I specially designed for flush wall mounting or model RDI specially constructed for installation in ceilings. Designed for locking on control and display systems.

Typenübersicht

WRF04I	PIR LON	passiv, Schaltkontakt pot.frei aktiv, FTT10A
WRF06I	PIR LON	passiv, Schaltkontakt pot.frei aktiv, FTT10A
RDI	PIR	passiv, Schaltkontakt pot.frei

Types Available

WRF04I	PIR LON	passive, dry switching contact active, FTT10A
WRF06I	PIR LON	passive, dry switching contact active, FTT10A
RDI	PIR	passive, dry switching contact

Normen und Standards

CE-Konformität: 2004/108/EG Elektromagnetische Verträglichkeit
Produktsicherheit: 2001/95/EG Produktsicherheit

EMV: EN 607301:2002
Produktsicherheit: EN 607301:2002

Norms and Standards

CE-Conformity: 2004/108/EG Electromagnetic compatibility
Product safety: 2001/95/EG Product safety

EMC: EN 607301:2002
Product safety: EN 607301:2002

Technische Daten

Allgemein:

Messelement: PIR „passive infrared principle“
Erfassungsbereich¹⁾: Kegelförmig, Öffnungswinkel 100°, Reichweite 10m, 80 Zonen. Bei einer Einbauhöhe von 2,8m ergibt sich ein kreisförmiger Erfassungsbereich mit ca. 3,2m Radius, aufgeteilt in 80 Zonen.
(Formel: Durchmesser D = Einbauhöhe H x 2,3)
Betriebsspannung: 15-24V= / 24V~ (±10%)
Klemmen: Klemmleiste max. 1,5mm²
Umgebungstemp.: -20...+50°C, max. 85%rF nicht kond.
Schutzart: IP20 gemäß EN 60529

Technical Data

General:

Measuring element: PIR „passive infrared principle“
Coverage¹⁾: Conical, aperture angle 100°, range 10m, 80 zones. Circular with radius of approx. 3,2m for a mounting height of 2,8 m, partitioned in 80 zones.
(Formula: Diameter D = Mounting height H x 2,3)
Power supply: 15-24V= / 24V~ (±10%)
Clamp: Terminal strip max. 1,5mm²
Ambient temp.: -20...+50°C, max. 85%rH no condensate
Protection: IP20 according to EN 60529

Typ WRF04I PIR, WRF06I PIR, RDI PIR:

Leistungsaufnahme: 0,5W / 1,1VA
 Ausgang: Potentialfreier Relaiskontakt (Schließer), max. Belastung 24V/1A, mit fester Nachlaufzeit von ca. 8 Sekunden.
 Gehäuse: WRF04I: ABS, Farbe weiß ähnlich RAL9010
 WRF06I: Abdeckung mit Tragring der Schalterprogramm Hersteller Gira, Jung
 RDI: Deckeneinbauring Metall, Farbe weiß
 Gewicht: WRF04I: ca. 85g; WRF06I: ca. 50g; RDI: ca. 55g

Typ WRF04I LON:

Leistungsaufnahme: 0,9W / 2,5VA
 Ausgang: LON-Schnittstelle FTT10A
 Gehäuse: ABS, Farbe weiß ähnlich RAL9010
 Gewicht: ca. 110g

Typ WRF06I LON:

Leistungsaufnahme: 1,3W / 1,5VA
 Ausgang: LON-Schnittstelle FTT10A
 Gehäuse: Abdeckung mit Tragring der Schalterprogramm Hersteller Gira, Jung
 Gewicht: ca. 100g

Hinweis: Nach Einschalten der Betriebsspannung ist der Schaltausgang in der Stabilisierungsphase des Sensors für ca. 30sek. eingeschaltet.

¹⁾ Die angegebenen Reichweiten beziehen sich auf durchschnittliche Verhältnisse bei einer bestimmten Montagehöhe und sind deshalb als Richtwerte anzusehen. Die Reichweite kann bei wechselnden Temperaturverhältnissen stark schwanken. Die notwendige Temperaturdifferenz zwischen detektierbarem Objekt und Hintergrund sollte mind. 5°C betragen. Die Geschwindigkeit des Objekts sollte mind. 0,3 bis 1,0m/s betragen. Der Bewegungsmelder sollte nicht in der Nähe von störenden Wärmequellen (z.B. Lampen, Radiatoren, Gebläsen etc.) montiert werden, um Fehlauflösungen zu vermeiden.

Sicherheitshinweis Achtung

Einbau und Montage elektrischer Geräte dürfen nur durch eine Elektrofachkraft erfolgen. Die Module dürfen nicht in Verbindung mit Geräten benutzt werden, die direkt oder indirekt menschlichen, gesundheits- oder lebenssichernden Zwecken dienen oder durch deren Betrieb Gefahren für Menschen, Tiere oder Sachwerte entstehen können.

Elektrischer Anschluss

Die Geräte sind für den Betrieb an Schutzkleinspannung (SELV) ausgelegt. Beim elektrischen Anschluss der Geräte gelten die techn. Daten der Geräte. Bei Fühlern mit Messumformer sollte dieser in der Regel in der Messbereichsmittle betrieben werden, da an den Messbereichsendpunkten erhöhte Abweichungen auftreten können. Die Umgebungstemperatur der Messumformerelektronik sollte konstant gehalten werden. Die Messumformer müssen bei einer konstanten Betriebsspannung ($\pm 0,2V$) betrieben werden. Strom-/Spannungssitzen beim Ein-/Ausschalten der Versorgungsspannung müssen bauseits vermieden werden.

Montagehinweise

Bei Modell WRF04I ist auch die Montage auf einer Standard ISO Schalterdose möglich. Bei Modell WRF06I nur Montage mittels Befestigungsschrauben in der UP-Dose möglich. Befestigungsmaterial nicht im Lieferumfang enthalten.

Bitte beachten Sie auch die allgemeinen Hinweise in unserem INFOBLATT THK.

Type WRF04I PIR, WRF06I PIR, RDI PIR:

Power consumption: 0,5W / 1,1VA
 Output: Dry relay contact (closer), max. load 24V/1A, with fixed after-running time of approx. 8 seconds.
 Enclosure: WRF04I: ABS, colour white similar toRAL9010
 WRF06I: Cover with supporting ring of switch programme manufacturers Gira, Jung
 RDI: Ceiling installation ring, metal, colour white
 Weight: WRF04I: 85g; WRF06I: 50g; RDI: 55g

Type WRF04I LON:

Power consumption: 0,9W / 2,5VA
 Output: LON-interface FTT10A
 Housing: ABS, colour white similar to RAL9010
 Weight: approx. 110g

Type WRF06I LON:

Power consumption: 1,3W / 1,5VA
 Output: LON-interface FTT10A
 Housing: Cover with supporting ring of switch programme manufacturers Gira, Jung
 Weight: approx. 100g

Remark: After having switched-on the operating voltage, the switch output is switched-on for approx. 30sec. in the stabilisation status of the sensor.

¹⁾ The mentioned ranges relate to average conditions upon a certain mounting height. Thus, they should only be considered as approximate values. The range can considerably deviate upon changing temperature conditions. The necessary temperature difference between object for detection and the background should be at least 5°C. The speed of the object should be at least amount to 0,3 to 1,0m/s. The occupancy sensor should not be mounted near interfering heat sources (e.g. lamps, radiators, fans etc.), to prevent false triggering.

Security Advice Caution

The installation and assembly of electrical equipment may only be performed by a skilled electrician. The modules must not be used in any relation with equipment that supports, directly or indirectly, human health or life or with applications that can result in danger for people, animals or real value.

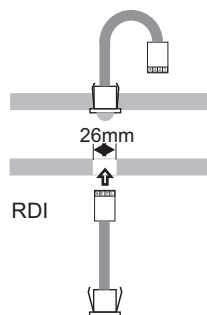
Electrical connection

The devices are constructed for the operation of protective low voltage (SELV). For the electrical connection, the technical data of the corresponding device are valid. Sensing devices with transducer should in principle be operated in the middle of the measuring range to avoid deviations at the measuring end points. The ambient temperature of the transducer electronics should be kept constant. The transducers must be operated at a constant supply voltage ($\pm 0,2V$). When switching the supply voltage on/off, power surges must be avoided on site.

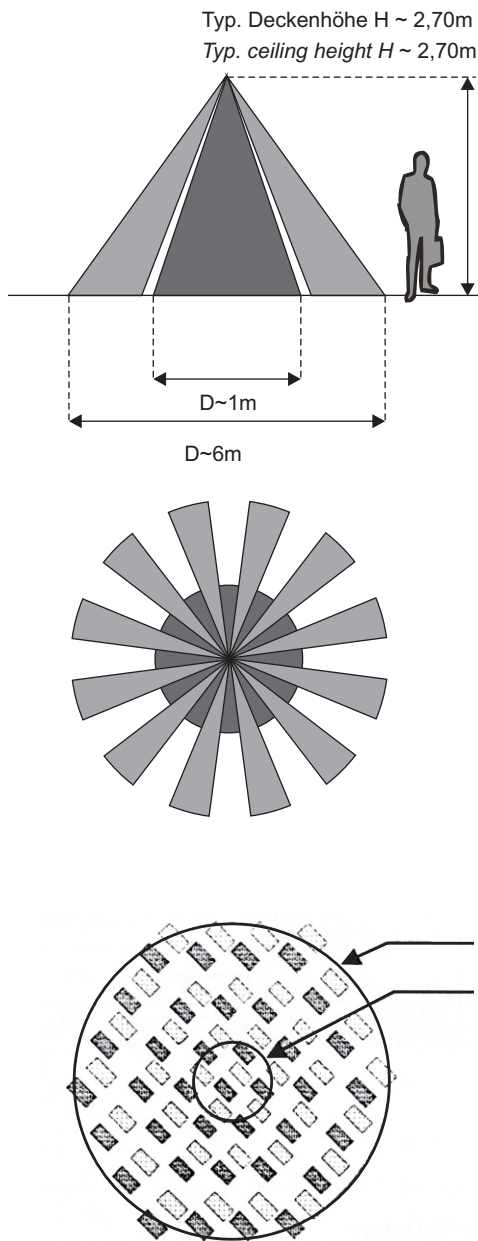
Mounting Advices

For model WRF04I an installation on a standard ISO box is possible. For WRF06I a mounting on flush boxes can only be made by means of fastening screws. Tightening material is not included in delivery range.

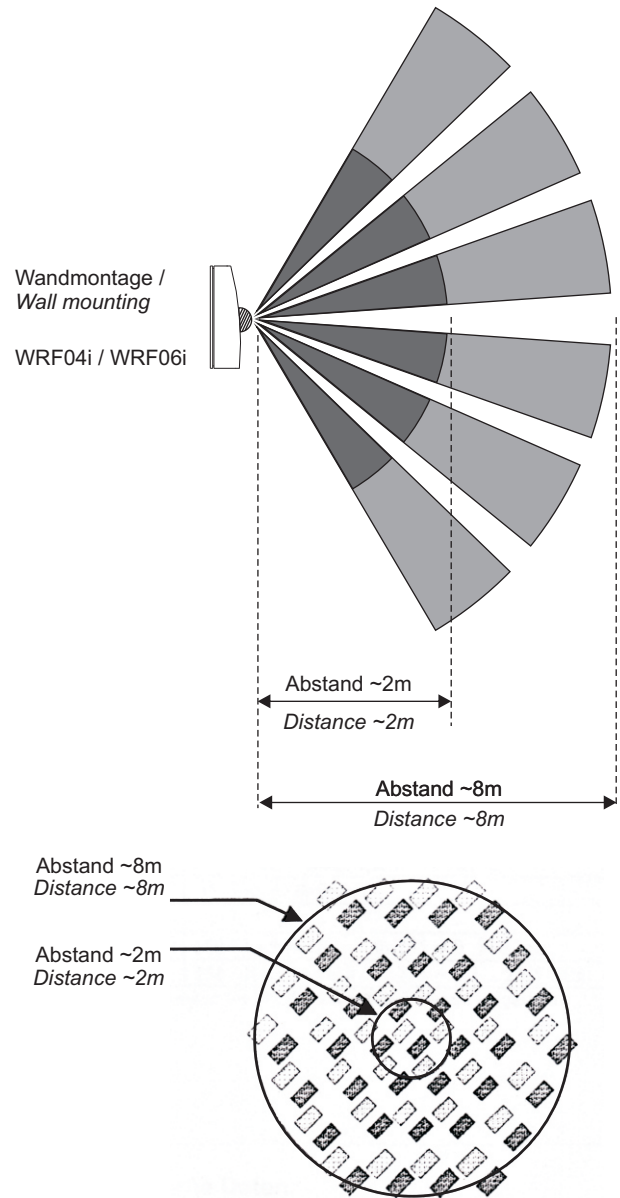
Please also note the general remarks in our INFORMATION SHEET THK.



Erfassungsbereich



Detection Range



Anschlussplan

Terminal Connection Plan

<p>WRF04i</p> <table border="1" style="width: 100%; text-align: center; border-collapse: collapse;"> <tr><td>1</td><td>2</td><td>3</td><td>4</td><td>5</td><td>6</td><td>7</td><td>8</td><td>9</td><td>10</td><td>11</td><td>12</td></tr> <tr><td></td><td></td><td>GND</td><td></td><td>UV 15-24V= 24V~</td><td>Out relay</td><td>Out relay</td><td></td><td></td><td></td><td></td><td></td></tr> </table> <p>WRF04i LON</p> <p>WRF06i / RDI</p> <table style="margin-left: 20px;"> <tr><td>RO2</td><td>1</td><td rowspan="4" style="font-size: 2em;">}</td><td rowspan="4">contact motion sensor max. 24V= / 1A</td></tr> <tr><td>RO1</td><td>2</td></tr> <tr><td>Gnd</td><td>3</td></tr> <tr><td>24V~/15-24V=</td><td>4</td></tr> </table>	1	2	3	4	5	6	7	8	9	10	11	12			GND		UV 15-24V= 24V~	Out relay	Out relay						RO2	1	}	contact motion sensor max. 24V= / 1A	RO1	2	Gnd	3	24V~/15-24V=	4	<p>WRF06i LON</p> <table style="margin-left: 20px;"> <tr><td>GND</td><td>1</td><td>10</td><td>GND</td></tr> <tr><td>NET-A</td><td>2</td><td>9</td><td></td></tr> <tr><td>NET-B</td><td>3</td><td>8</td><td></td></tr> <tr><td>GND</td><td>4</td><td>7</td><td></td></tr> <tr><td>UV</td><td>5</td><td>6</td><td></td></tr> </table> <p style="text-align: center;">Ansicht auf Anschlussklemme View to the terminal</p>	GND	1	10	GND	NET-A	2	9		NET-B	3	8		GND	4	7		UV	5	6	
1	2	3	4	5	6	7	8	9	10	11	12																																												
		GND		UV 15-24V= 24V~	Out relay	Out relay																																																	
RO2	1	}	contact motion sensor max. 24V= / 1A																																																				
RO1	2																																																						
Gnd	3																																																						
24V~/15-24V=	4																																																						
GND	1	10	GND																																																				
NET-A	2	9																																																					
NET-B	3	8																																																					
GND	4	7																																																					
UV	5	6																																																					

Zubehör optional

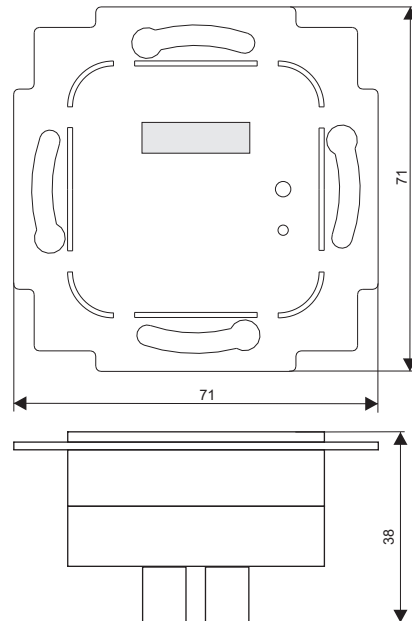
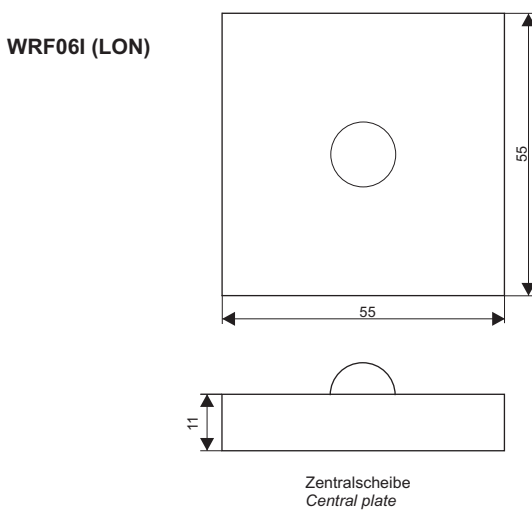
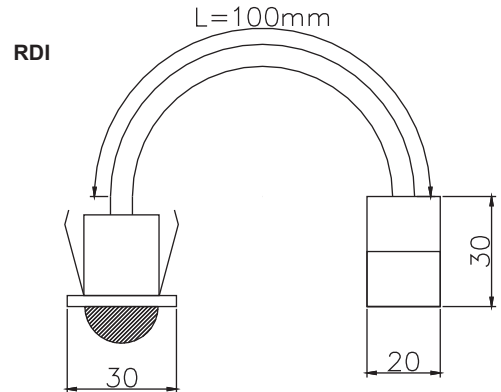
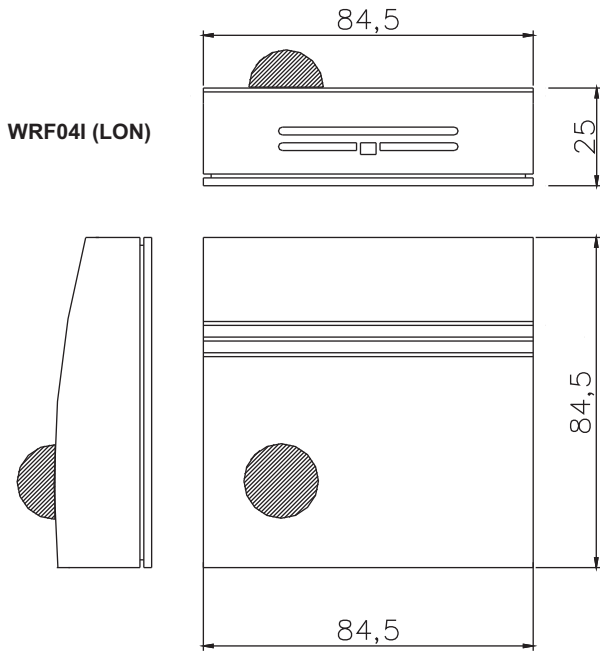
(D+S) 1 Satz (je 2Stück) Dübel und Schrauben

Optional Accessories

(D+S) 1 set (2 pcs. each) raw plugs and screws

Abmessungen (mm)

Dimensions (mm)



Bemerkung: Aussenabmessungen abhängig vom verwendeten Rahmen aus dem jeweiligen Schalterprogramm
Notice: Outside dimensions are depending on the frame used of the respective switch programme