

WRF04 LCD RS485 MODBUS IO

Raumfühler mit LCD Anzeige Aufputzmontage
Room Sensor with LCD Display Wall Mounted

thermokon
Sensortechnik GmbH

DE - Datenblatt

Technische Änderungen vorbehalten
Stand 10.01.2013

EN - Data Sheet

Subject to technical alteration
Issue date 2013/01/10



Anwendung

Das Raumbediengerät mit Display dient zur Temperaturerfassung und integrierten manuellen Bedienung von HLK Anwendungen (Sollwertverstellung, Präsenzmeldung, Lüfterstufenverstellung).

Die Bedienfunktionen lassen sich flexibel je nach Raumanforderungen verwenden. Dazu stehen verschiedene Typen mit unterschiedlicher Anzahl an Bedienelementen zur Verfügung.

Das universelle Raumbediengerät verfügt über eine RS485 MODBUS Kommunikationsschnittstelle, über die die Funktionen der Bedientasten bzw. das Display abgefragt bzw. angesteuert werden können.

Das Gerät besitzt folgende Funktionen:

- Je nach Gerätetyp: Bedienelemente zur Sollwertverstellung, Präsenzmeldung oder Lüfterstufenverstellung
- LCD Display zur Anzeige der Raumtemperatur
- Melde-LED zur Status Rückmeldung
- Integrierter Temperatursensor
- Montage Aufputz, Montage auf Standard-Installationsdosen möglich

Application

The room operating panel with display is designed for temperature detection and integrated manual control of HVAC applications (change set point, change occupancy, change fan speed).

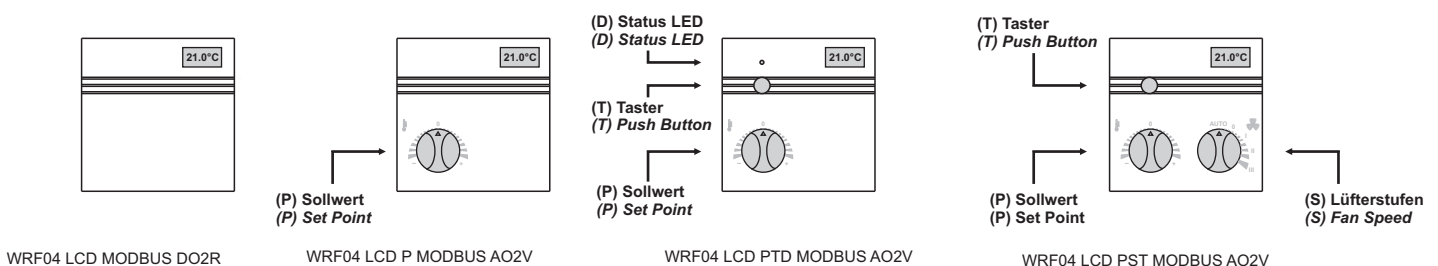
The operating functions can be used very flexible depending on the room requirements. Thus, different types with various numbers of operating elements are available.

The universal room operating panel has a RS485 MODBUS communication interface, by which the functions of the operating buttons respectively the display can be inquired or controlled.

The device disposes of the following features:

- different function keys depending on the device type, e.g. for set point or occupancy or fan speed adjustment
- LCD display for indication of room temperature
- LED for status indication
- Integrated temperature sensor
- For surface-mounting, mounting on standard installation box possible

Typenübersicht



Types Available

Typ WRF04 LCD MODBUS

Raumfühler

Typ WRF04 LCD P MODBUS

Raumfühler mit Sollwert-Potentiometer (P)

Typ WRF04 LCD PTD MODBUS

Raumfühler mit Sollwert-Potentiometer (P), Präsenztaste (T), Status-LED (D)

Typ WRF04 LCD PST MODBUS

Sollwert-Potentiometer (P), Stufenschalter (S), Präsenztaste (T)

Erhältliche Typen: DO2R, DO2T, OVT, OVR (siehe S.5f)

Normen und Standards

| | |
|--------------------|--|
| CE-Konformität: | 2004/108/EG Elektromagnetische Verträglichkeit |
| Produktsicherheit: | 2001/95/EG Produktsicherheit |
| EMV: | EN 60730-1: 2009 |
| Produktsicherheit: | EN 60730-1: 2009 |

Technische Daten**Allgemein:**

| | |
|----------------------|--|
| Versorgungsspannung: | 15-24VDC ($\pm 10\%$) oder 24VAC ($\pm 10\%$) |
| Leistungsaufnahme: | typ. 0,4W / 0,6VA |
| Messbereich: | 0...50°C |
| Schnittstelle: | RS485, Baudrate, Übertragungsmodus, Parität konfigurierbar (siehe Dippschalteneinstellungen) Betriebsart Halbduplex, interner Abschlusswiderstand |
| Eingänge: | 2 digitale Eingänge, potentialfrei, maximale Leitungslänge 10m <i>Die digitalen Eingänge sind mittels potentialfreien Kontakt nach GND zu schalten.</i> |
| Genauigkeit@21°C: | typ. $\pm 1\%$ vom Messbereich |
| LCD Anzeige: | 29mm x 12mm, Farbe schwarz/weiß |
| Angezeigte Funktion: | Raumtemperatur |
| Bedienelemente: | Potentiometer (P), Stufenschalter (S), Präsenztaste (T), Status LED (D) |
| Anschlussklemme: | Schraubklemme, max. 1,5mm ² |
| Gehäuse: | Für Aufputzmontage, Material PC, Farbe reinweiß, ähnlich RAL9010 |
| Schutzart: | IP30 gemäß EN60529 |
| Kabeleinführung: | von hinten oder seitlich oben/unten |
| Umgebungstemperatur: | -30...70°C |
| Transport: | -30...70°C / max. 85%rF, nicht kond. |
| Gewicht: | 95g |

Sicherheitshinweis  Achtung

Einbau und Montage elektrischer Geräte dürfen nur durch eine Elektrofachkraft erfolgen.

Die Module dürfen nicht in Verbindung mit Geräten benutzt werden, die direkt oder indirekt menschlichen, gesundheits- oder lebenssichernden Zwecken dienen oder durch deren Betrieb Gefahren für Menschen, Tiere oder Sachwerte entstehen können.

Elektrischer Anschluss

Die Geräte sind für den Betrieb an Schutzkleinspannung (SELV) ausgelegt. Beim elektrischen Anschluss der Geräte gelten die techn. Daten der Geräte. Bei Fühlern mit Messumformer sollte dieser in der Regel in der Messbereichsmittle betrieben werden, da an den Messbereichsendpunkten erhöhte Abweichungen auftreten können. Die Umgebungstemperatur der Messumformerelektronik sollte konstant gehalten werden. Die Messumformer müssen bei einer konstanten Betriebsspannung ($\pm 0,2V$) betrieben werden. Strom-/Spannungssitzen beim Ein-/Ausschalten der Versorgungsspannung müssen bauseits vermieden werden.

Type WRF04 LCD MODBUS

room sensor

Type WRF04 LCD P MODBUS

room sensor with set point potentiometer (P)

Type WRF04 LCD PTD MODBUS

room sensor with set point potentiometer (P) push button (T), status LED (D)

Type WRF04 LCD PST MODBUS

room sensor with set point potentiometer (P), rotary switch (S), push button (T)

Types available: DO2R, DO2T, OVT, OVR (see page 5f.)

Norms and Standards

| | |
|-----------------|---|
| CE-Conformity: | 2004/108/EG Electromagnetic compatibility |
| Product safety: | 2001/95/EG Product safety |
| EMC: | EN 60730-1: 2009 |
| Product safety: | EN 60730-1: 2009 |

Technical Data**General:**

| | |
|----------------------|--|
| Power supply: | 15-24VDC ($\pm 10\%$) or 24VAC ($\pm 10\%$) |
| Power consumption: | typ. 0,4W / 0,6VA |
| Measuring range: | 0...50°C |
| Interface: | RS485, baud rate, transmission method, parity configurable (see DIP switch configuration) Mode halfduplex, internal bus terminating resistor |
| Inputs: | 2 digital inputs, dry contact, max. wire length 10m <i>The digital inputs have to be switched via a floating contact to GND.</i> |
| Accuracy@21°C: | typ. $\pm 1\%$ of full scale |
| LCD display: | 29mm x 12mm, colour black/white |
| Functions displayed: | room temperature |
| Operating elements: | Potentiometer (P), Rotary switch (S), Presence key (T), Status LED (D) |
| Clamps: | Terminal screws, max. 1,5mm ² |
| Enclosure: | for wall mounting, material PC, colour pure white, similar to RAL9010 IP30 |
| Protection: | according to EN60529 |
| Cable entry: | from behind or side-mounted entry from top/bottom |
| Ambient temperature: | -30...70°C |
| Transport: | -30...70°C / max. 85%rF, no condensation |
| Weight: | 95g |

Security Advice  Caution

The installation and assembly of electrical equipment may only be performed by a skilled electrician.

The modules must not be used in any relation with equipment that supports, directly or indirectly, human health or life or with applications that can result in danger for people, animals or real value.

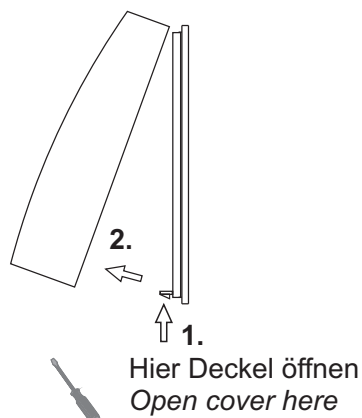
Electrical Connection

The devices are constructed for the operation of protective low voltage (SELV). For the electrical connection, the technical data of the corresponding device are valid. Sensing devices with transducers should in principle be operated in the middle of the measuring range to avoid deviations at the measuring end points. The ambient temperature of the transducer electronics should be kept constant. The transducers must be operated at a constant supply voltage ($\pm 0,2V$). When switching the supply voltage on/off, power surges must be avoided on site.

Montagehinweise

Die Geräte werden in einem betriebsfertigen Zustand ausgeliefert. Die Montage erfolgt mittels Dübel und Schrauben (Zubehör) auf der ebenen Wandfläche. Zum Verdrahten muss das Geräteoberteil von der Grundplatte gelöst werden. Grundplatte und Oberteil sind mittels Rastnasen lösbar miteinander verbunden.

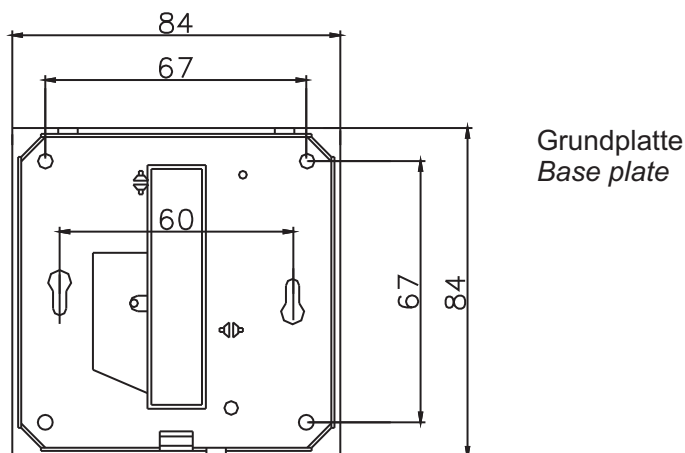
Die Montage muss an repräsentativen Stellen für die Raumtemperatur erfolgen, damit das Messergebnis nicht verfälscht wird. Sonneneinstrahlung und Luftzug sind zu vermeiden. Bei Montage auf einer Standard Unterputzdose ist das Ende des Installationsrohres abzudichten, damit kein Luftzug im Rohr entsteht, der das Messergebnis verfälscht.



Mounting Advices

The devices are supplied in an operational status. Installation is made by means of rawl plugs and screws (accessory) to the smooth wall surface. For wiring, the snap-on lid must be separated from the base plate.

Installation must be made on representative places for the room temperature, to avoid a falsification of the measuring result. Solar radiation and draught should be avoided. If the device is mounted on standard flush box, the end of the installation tube in the flush box must be sealed, so to avoid any draught in the tube falsifying the measuring result.



Grundplatte
Base plate

Platzierung und Genauigkeit von Raumfühlern

Die Genauigkeit der Temperaturmessung ist neben einem geeigneten repräsentativen, der Raumtemperatur entsprechenden Montageort auch direkt von der Temperaturdynamik der Wand abhängig. Wichtig ist, dass bei Unterputzfühlern die Unterputzdose zur Wand hin komplett geschlossen ist, damit eine Luftzirkulation nur durch die Öffnungen der Gehäuseabdeckung stattfinden kann. Anderenfalls kommt es zu Abweichungen bei der Temperaturmessung durch unkontrollierte Luftströmungen. Zudem sollte der Temperaturfühler nicht durch Möbel etc. abgedeckt sein. Des Weiteren sollte eine Montage in Türnähe (auftretende Zugluft) oder Fensternähe (kältere Außenwand) vermieden werden.

Location and Accuracy of Room Sensors

Besides a suitable representative mounting place, corresponding to the room temperature, the accuracy of the temperature measurement also depends directly on the temperature dynamics of the wall. It is important, that the flush socket is completely closed at the wall side, so that the circulation of air may take place through the gaps in the cover. Otherwise, deviations in temperature measurement will occur due to uncontrolled air circulation. Furthermore, the temperature sensor should not be covered by furnitures etc.. Besides this, a mounting place next to doors (occurring draught) or windows (colder outside wall) should be avoided.

Montage Aufputz bzw. Unterputz

Die Temperaturdynamik der Wand hat einen Einfluss auf das Messergebnis des Fühlers. Verschiedene Wandarten (Ziegel-, Beton, Stell-, Hohlwände) verhalten sich gegenüber Temperaturschwankungen unterschiedlich. So nimmt eine massive Betonwand viel langsamer die Temperaturveränderung innerhalb eines Raumes wahr als Wände in Leichtbauweise. Wohnraumtemperaturfühler, die innerhalb einer UP-Dose sitzen, haben eine größere Ansprechzeit bei Temperaturschwankungen. Sie detektieren im Extremfall die Strahlungswärme der Wand, obwohl z.B. die Lufttemperatur im Raum bereits niedriger ist. Die zeitlich begrenzten Abweichungen verkleinern sich, je schneller die Dynamik der Wand ist (Temperaturannahme der Wand) oder je länger das Abfrage-Intervall des Temperaturfühlers gewählt wird.

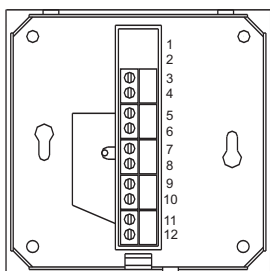
Surface and Flush Mounting

The temperature dynamics of the wall influence the measurement result of the sensor. Various wall types (brick, concrete, dividing and hollow brickwork) have different behaviour with regard to thermal variations. A solid concrete wall responds to thermal fluctuations within a room in a much slower way than a light-weight structure wall. Room temperature sensors installed in flush boxes, have a longer response time to thermal variations. In the extreme case, they detect the radiant heat of the wall even if for example the air temperature in the room is lower. The quicker the dynamics of the wall (temperature acceptance of the wall) or the longer the selected inquiry interval of the temperature sensor, the smaller are the deviations limited in time.

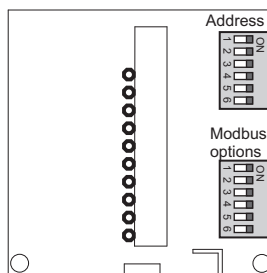
Wärmeentwicklung durch elektrische Verlustleistung

Wohnraumtemperaturfühler mit elektronischen Bauelementen besitzen immer eine elektrische Verlustleistung, die die Temperaturmessung der Umgebungsluft beeinflusst. Die auftretende Verlustleistung in aktiven Temperaturfühlern steigt i.d.R. linear mit der steigenden Betriebsspannung. Diese Verlustleistung muß bei der Temperaturmessung berücksichtigt werden. Bei einer festen Betriebsspannung ($\pm 0,2V$) geschieht dies in der Regel durch Addieren bzw. Subtrahieren eines konstanten Offsetwertes. Da Thermokon Messumformer mit variabler Betriebsspannung arbeiten, kann aus fertigungstechnischen Gründen nur eine Betriebsspannung berücksichtigt werden. Die Messumformer 0-10V / 4-20mA werden standardmäßig bei einer Betriebsspannung von 24VDC eingestellt, d.h. bei dieser Spannung ist der zu erwartende Messfehler des Ausgangsignals am geringsten. Bei anderen Betriebsspannungen vergrößert oder verkleinert sich der Offsetfehler aufgrund der veränderten Verlustleistung der Fühlerelektronik. Sollte beim späteren Betrieb eine Nachkalibrierung direkt am Fühler notwendig sein, so ist dies durch das auf der Fühlerplatine befindliche Trimpoti möglich (bei Fühlern mit LON-Schnittstelle über eine entsprechende Softwarevariable SNVT). Achtung: Auftretende Zugluft führt die Verlustleistung am Fühler besser ab. Dadurch kommt es zu zeitlich begrenzten Abweichungen bei der Temperaturmessung.

Anschlussplan (Auswahl)



- 3: Digitaler Eingang 1 / *digital input 1*
- 4: Digitaler Eingang 2 / *digital input 2*
Die digitalen Eingänge sind mittels potentialfreien Kontakt nach GND zu schalten.
The digital inputs have to be switched via a floating contact to GND.
- 5: GND
- 6: Ausgang 1 heizen / *output 1 heating*
- 7: Ausgang 2 kühlen / *output 2 cooling*
- 8: GND
- 9: B-
- 10: A+
- 11: GND
- 12: Uv 15-24VDC / 24VAC



Geräteadresse
Device Address

| | | | | | |
|----|---|---|---|---|---|
| ON | | | | | |
| 1 | 2 | 3 | 4 | 5 | 6 |

| 1 | 2 | 3 | 4 | 5 | 6 | Adresse <i>Address</i> |
|-----|-----|-----|-----|-----|-----|---------------------------|
| off | off | off | off | off | off | 0 (Standard / default) |
| on | off | off | off | off | off | 1 |
| off | on | off | off | off | off | 2 |
| : | : | : | : | : | : | : |
| on | on | on | on | on | on | 63 |

Optionen
Options

| | | | | | |
|----|---|---|---|---|---|
| ON | | | | | |
| 1 | 2 | 3 | 4 | 5 | 6 |

| 1 | Modus / Mode |
|-----|--------------------------|
| off | RTU (Standard / default) |
| on | ASCII |

| 2 | 3 | Baud |
|-----|-----|---------------------------|
| off | off | 9600 (Standard / default) |
| on | off | 19200 |
| off | on | 38400 |
| on | on | 57600 |

| 4 | 5 | Parität / Parity |
|-----|-----|---------------------------|
| on | off | even (Standard / default) |
| off | on | odd |
| off | off | no |

| 6 | Abschluss / Termination |
|-----|------------------------------|
| off | inaktiv (Standard / default) |
| on | 120Ohm |

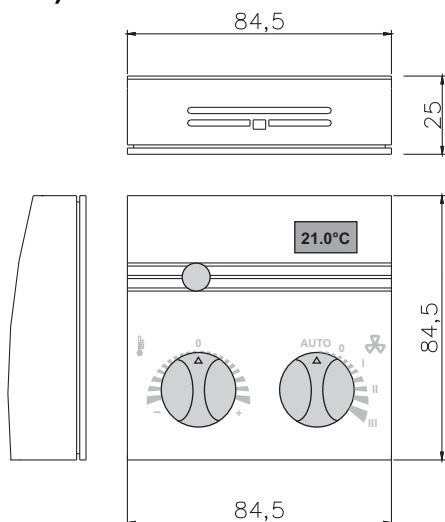
Zubehör optional

(D+S) 1 Satz (je 2 Stück) Dübel und Schrauben

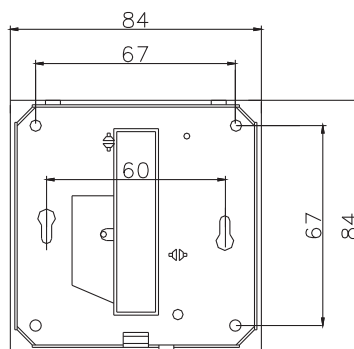
Optional Accessories

(D+S) 1 Set (2 pieces each) rawl plugs and screws

Abmessungen (mm)



Dimensions (mm)



Typ DO2R

Eingänge: 2 digitale Eingänge, potentialfrei,
Maximale Leitungslänge 10m,
Parallel zum Grundgerät

Ausgänge: 2 Relais Ausgänge 24V/3A zur
Ventilansteuerung Heizen/Kühlen,
maximale Leitungslänge 10m

Typ DO2T

Eingänge: 2 digitale Eingänge, potentialfrei,
Maximale Leitungslänge 10m
Parallel zum Grundgerät

Ausgänge: 2 Triac Ausgänge 24V~/1A zur
Ventilansteuerung Heizen/Kühlen,
maximale Leitungslänge 10m

Typ OVR

Eingänge: 2 digitale Eingänge, potentialfrei,
Maximale Leitungslänge 10m
Parallel zum Grundgerät

Ausgänge: 1 Relais Ausgang 24V/3A zur
Ventilansteuerung Heizen,
1 analog Ausgang, 0-10V/10mA zur
Ventilansteuerung Kühlen,
Maximale Leitungslänge 10m

Typ OVT

Eingänge: 2 digitale Eingänge, potentialfrei,
Maximale Leitungslänge 10m
Parallel zum Grundgerät

Ausgänge: 1 Triac Ausgang 24V~/1A zur
Ventilansteuerung Heizen,
1 analog Ausgang, 0-10V/10mA zur
Ventilansteuerung Kühlen,
Maximale Leitungslänge 10m

Type DO2R

Inputs: 2 digital inputs, dry contact,
max. wire length 10m
parallel to basic device

Outputs: 2 relay outputs 24V/3A for
valve control heating/cooling,
max. wire length 10m

Type DO2T

Inputs: 2 digital inputs, dry contact,
max. wire length 10m
parallel to basic device

Outputs: 2 Triac outputs 24V~/1A for
valve control heating/cooling,
max. wire length 10m

Type OVR

Inputs: 2 digital inputs, dry contact,
max. wire length 10m
parallel to basic device

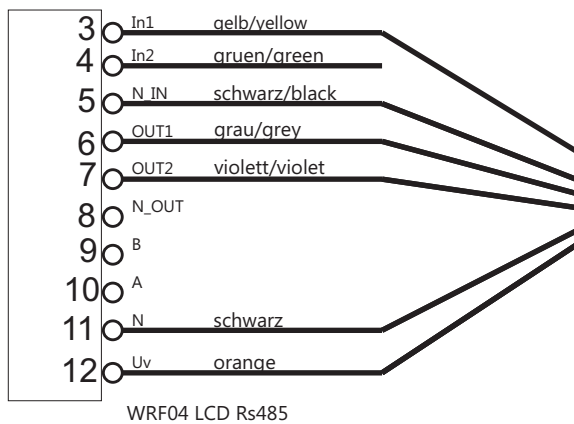
Outputs: 1 relay output 24V/3A for
valve control heating,
1 analogue output, 0-10V/10mA for
valve control cooling,
max. wire length 10m

Type OVT

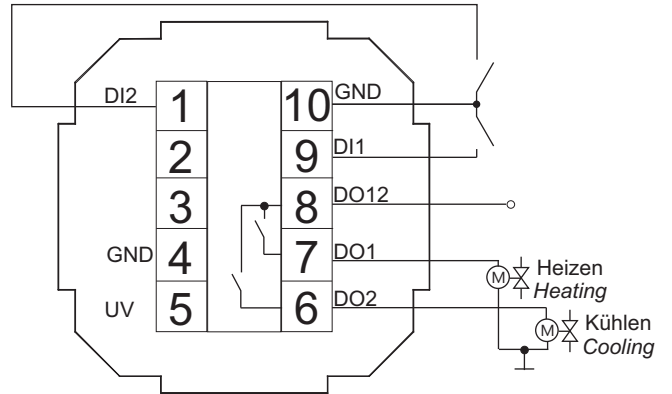
Inputs: 2 digital inputs, dry contact,
max. wire length 10m
parallel to basic device

Outputs: 1 Triac output 24V~/1A for
valve control heating,
1 analogue output, 0-10V/10mA for
valve control cooling,
max. wire length 10m

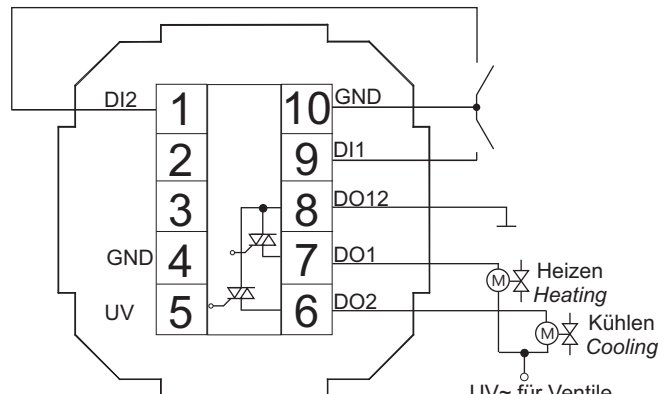
Anschlussplan IO-Erweiterung



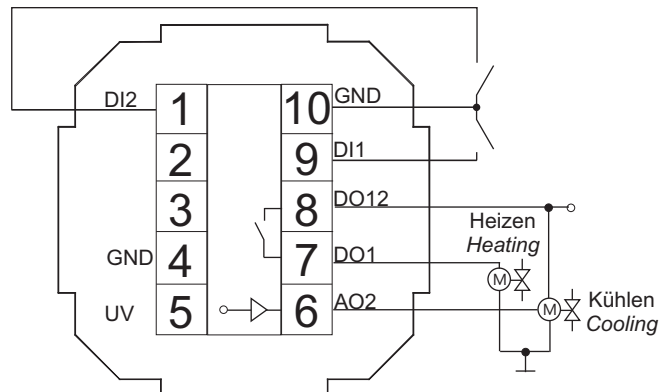
Terminal Connection Plan IO-Expansion



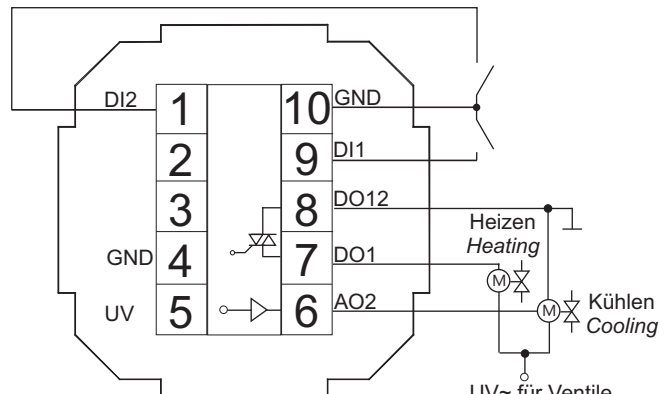
IO-Erweiterung Typ DO2R
IO-Extension Type DO2R



IO-Erweiterung Typ DO2T
IO-Extension Type DO2T



IO-Erweiterung Typ OVR
IO-Extension Type OVR



IO-Erweiterung Typ OVT
IO-Extension Type OVT