



SQS35.00, SQS35.03, SQS65, SQS65.2, SQS85.00, SQS85.03,
с возвратной пружиной, без ручной настройки



SQS35.00, SQS35.03, SQS65, SQS65.2, SQS85.00, SQS85.03,
без возвратной пружины, с ручной настройкой

ACVATIX™

Электромоторные приводы

SQS35..
SQS85..
SQS65..

для клапанов с ходом штока 5,5 мм

- **SQS35..** рабочее напряжение AC 230 В, 3-точечный управляющий сигнал;
- **SQS85..** рабочее напряжение AC 24 В, 3-точечный управляющий сигнал;
- **SQS65..** рабочее напряжение AC 24 В, управляющие сигналы типа DC 0/2...10 В либо 0...1000 Ом;
- Усилие позиционирования 400 Н;
- Монтаж непосредственно на клапан, настройки не требуется;
- Опциональный вспомогательный выключатель для дополнительных функций SQS35.00, SQS35.03, SQS85.00, SQS85.03;
- С возвратной пружиной или без;
- Индикация положения;
- Устройство ручной настройки на приводах без возвратной пружины.

Применение

Для управления клапанами «Сименс» VVG44..., VVG55... и VXG44 с ходом 5,5 мм для контроля горячей и холодной воды в системах отопления, вентиляции и кондиционирования воздуха.

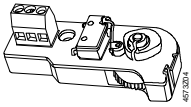
При использовании монтажного набора ASK30 можно также управлять клапанами бывшей фирмы Landis & Gyr с ходом 4 или 5,5 мм: X3i.., VVG45.., VXG45.., VXG46.., VVI51..

Сводка типов

Тип	Рабочее напряжение	Сигнал позиционирования		Время позиционирования	Функция возвратной пружины	Время возврата пружины	
SQS35.00	AC 230 В	3-точечный		150 с	Нет		
SQS35.03				35 с			
SQS35.50				150 с	Да		8 с
SQS35.53				35 с			
SQS65.5	AC 24 В	DC 0...10 В	0...1000 Ом	35 с	Да	8 с	
SQS65		DC 2...10 В			Нет		
SQS65.2			3-точечный	150 с			
SQS85.00		35 с					
SQS85.03							

1) Приводы SQS65 и SQS65.5 сертифицированы UL (только на сеть 60 Гц); модели обозначены суффиксом ..U, например, SQS65U.

Аксессуары

Тип	Описание	Для приводов	Место под..
ASC9.6 	Вспом. переключатель Настраиваемая точка переключения для 0...100% хода штока	SQS35.00, SQS35.03 SQS85.00, SQS85.03	1 x ASC9.6

Заказ

Пример:	Номер продукта	Номер заказа	Описание	Количество
	SQS35.00	SQS35.00	Электромоторный привод, ход 5,5 мм	20
	ASC9.6	ASC9.6	Вспомогательный переключатель	20

Поставка Приводы, клапаны и аксессуары поставляются отдельно.

Запасные части, номер версий См. обзор на стр. 9.

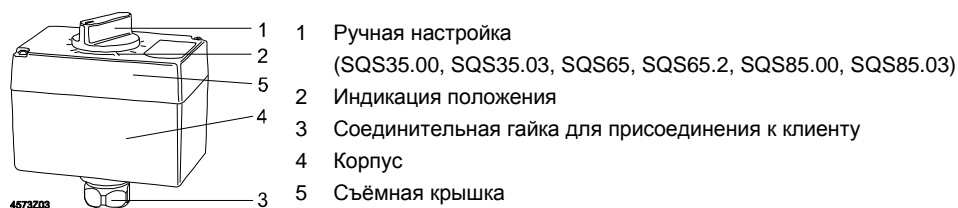
Комбинации оборудования

Тип	DN	PN	k_{vs} [м ³ /ч]	Документ	SQS35..	SQS65..	SQS85..
VVG44..	15...40	PN 16	0.25...25	N4364	✓	✓	✓
VXG44..				N4464	✓	✓	✓
VVG55..	15...25	PN 25	0.25...6.3	N4379	✓	✓	✓

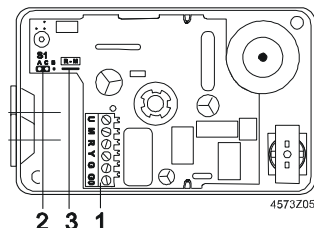
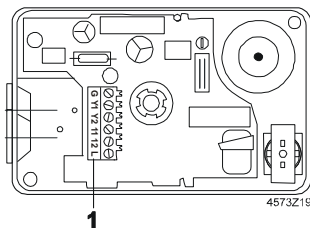
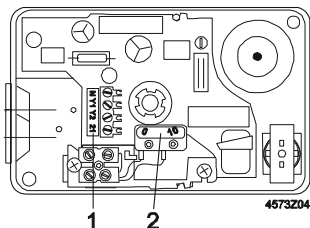
Функционал / Конструкция

Реверсивный синхронный электромотор управляется 3-точечным либо пропорциональным сигналом 0...10 В, DC 2...10 В или 0...1000 Ом. Ход штока вызывается через неблокируемую зубную передачу.

Design



Клеммная колодка, вспомогательный выключатель



SQS35..

- 1 Клеммная колодка
- 2 Вспомогательный переключатель, встроенный в SQS35.50, SQS35.53

SQS85..

- 1 Клеммная колодка

SQS65..

- 1 Клеммная колодка
- 2 Соединение «lin» / «log»
- 3 R – M мост

SQS35.., SQS85..

3-точечный сигнал позиционирования

- Напряжение на Y1: шток выходит, клапан открывается;
- Напряжение на Y2: шток втягивается, клапан закрывается;
- Нет напряжения на Y1 или Y2: привод остаётся в текущем положении.

SQS35.50, SQS35.53

Функция возвратной пружины

В случае отказа питания AC 230 В на клемме 21 привод будет механически закрыт возвратной пружиной до положения 0 % хода штока в течение 8 секунд. Значение сигнала позиционирования Y игнорируется.

SQS65..

Сигналы позиционирования DC 0/2...10 В либо 0...1000 Ом

- Клапан открывается / закрывается пропорционально управляющему сигналу на входе Y или R.
- При значениях DC 0/2 В либо 0 Ом клапан закрыт (A → AB).
- При отключении электропитания привод остаётся в текущем положении.

SQS65.5

Функция возвратной пружины

В случае отказа электропитания привод будет механически закрыт возвратной пружиной до положения 0 % хода штока в течение 8 секунд. Значение сигнала позиционирования Y игнорируется.

SQS65..

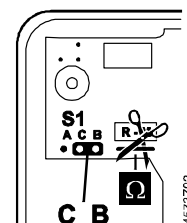
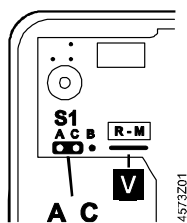
Выбор характеристики клапана

Переключатель S1 (под крышкой, на печатной плате) может переставляться для изменения характеристики протока с «равнопроцентной» на «линейную»; в обоих случаях характеристика относится к протоку.

Положение S1

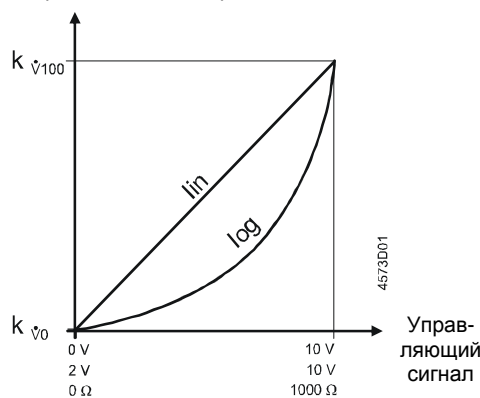
S1 замкнута на A и C:
равнопроцентная характеристика
(установка по умолчанию)

S1 замкнута на B и C:
линейная характеристика



Характеристика протока клапана

Скорость объёмного расхода



Отношения между управляющими сигналами DC 0...10 В, DC 2...10 В или 0...1000 Ом и объёмным расходом,

Управляющие сигналы:

Y = DC 0...10 В или DC 2...10 В

R = 0...1000 Ом; **обрежьте переключку R – M**

Характеристика протока:

log = Равнопроцентная характеристика клапана (значение по умолчанию);
lin = Линейная характеристика клапана.

Диапазон расхода:

k_{v100} = Объёмный расход 100%

k_{v0} = Объёмный расход 0%

Приоритеты сигналов

Сигнал позиционирования Y	DC 0/2...10 В		DC 0/2...10 В
Сигнал R		0...1000 Ом ¹⁾	0...1000 Ом ¹⁾
Положение / ход	Сигнал Y учитывается	Сигнал R учитывается	Учитываются сигналы Y и R
Обратная связь по положению U	DC 0...10 В	DC 0...10 В	DC 0...10 В

¹⁾ Используйте с индикатором сигнала 0...1000 Ом, например, в защите от замерзания. Для детальной информации обратитесь к «Диаграмме соединений».

Особенности и преимущества

- Легко устанавливаемый электромоторный привод,
- реверсивный синхронный мотор,
- неблокирующая зубная передача,
- отключение при достижении крайних положений хода, в зависимости от нагрузки.

Замечания по проектированию

Внимание! 

Электрическое подсоединение приводов должно осуществляться в соответствии с местными нормативными актами и схемами соединений.

Правила техники безопасности и ограничения, направленные на обеспечение безопасности людей и сохранности оборудования, должны постоянно соблюдаться!

SQS65..

Используемая с приводами SQS65.. переключки выбора характеристики должна быть установлена в «lin» для клапанов типа VVG55..

Допустимые температуры указаны в «Технических характеристиках». Если требуется вспомогательный переключатель, то его точки переключения должны быть указаны на схеме установки.

Замечания по монтажу

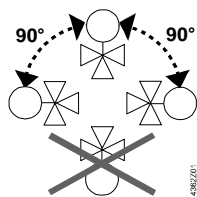
Инструкция по монтажу поставляется с продуктом в упаковке.

Обзор инструкций по монтажу

Тип	Инструкция по монтажу
SQS35..	M4573.7
SQS85..	
ASC9.6	G4573.1

Тип	Инструкция по монтажу
SQS65.5	M4573.4
SQS65	
SQS65.2	

Расположение



Замечания по вводу в эксплуатацию

При вводе системы в эксплуатацию проверьте подключения и работу функций. В дополнение к этому установите или проверьте настройки вспомогательного переключателя.

Ручная настройка 

Отключите сигнал позиционирования.

Клапан может быть полностью закрыт (= 0 % хода) с помощью вращения устройства ручной настройки против часовой стрелки. Управление автоматически восстановится, когда включится сигнал позиционирования.

3-точечное управление

Каждый привод должен управляться соответствующим контроллером (см. «Диаграммы подключения»).

Замечания по обслуживанию

Приводы не нуждаются в сервисном обслуживании.

При обслуживании привода:

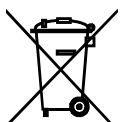
- отключите насос и электропитание;
- закройте главный отсеочный клапан в системе;
- отпустите давление в трубах и дождитесь, пока они окончательно остынут;
- при необходимости отключите электрические соединения;

Привод должен быть корректно установлен на клапан перед повторным запуском.

Ремонт

Привод не подлежит ремонту. Он должен заменяться целиком.

Утилизация



Устройство содержит электрические и электронные компоненты и не должно утилизироваться вместе с бытовым мусором. Это применимо, в частности, к печатной плате. Законодательство может требовать особой процедуры утилизации некоторых компонентов – это может быть важно с точки зрения экологии.

Все локальные нормы и законодательство должны быть соблюдены.

Гарантия

Технические характеристики относительно указанных приложений действительны только при использовании вместе с клапанами, указанными в разделе «Комбинации оборудования».

Использование приводов вместе с клапанами сторонних производителей нарушает действие всех условий гарантии «Сименс» на работу привода.

Технические характеристики

		SQS35.00 SQS35.03	SQS35.50 SQS35.53	SQS85.00 SQS85.03	SQS65 SQS65.2, SQS65.5
Электропитание	Рабочее напряжение	AC 230 В ± 15 %		AC 24 В ± 20 %	
	Частота	50 Гц		50 Гц ¹⁾	
	Энергопотребление	SQS35.00: 2,5 ВА SQS35.03: 3,5 ВА	SQS35.50: 5 ВА SQS35.53: 6 ВА	2 ВА	SQS65, SQS65.2: 4,5 ВА SQS65.5: 7 ВА
	Коммутационная способность концевиков, клеммы 11 или 12	AC 250 В, 6 А рез. 2,5 А инд.		AC 250 В, 6 А рез. 2,5 А инд.	
Вводы сигнала	Клеммы Y1, Y2	3-точечные			
	Клемма Y				SQS65, SQS65.5: DC 0...10 В, макс. 0,1 мА SQS65.2: DC 2...10 В, макс. 0,1 мА

		SQS35.00 SQS35.03	SQS35.50 SQS35.53	SQS85.00 SQS85.03	SQS65 SQS65.2, SQS65.5
Выходной сигнал	Клемма R				0...1000 Ом
	Клемма U				DC 0...10 В, Макс. 0,5 мА
Рабочие характеристики	Параллельное подключение приводов	не допускается			Макс. 10
	Время позиционирования в режиме открытия / закрытия	SQS35.00: 150 с	SQS35.50: 150 с	SQS85.00: 150 с	35 с
		SQS35.03: 35 с	SQS35.53: 35 с	SQS85.03: 35 с	
	Время позиционирования возвратной пружиной		8 с на закрытие		SQS65.5: 8 с на закрытие
	Рабочее усилие	400 Н			
Номинальный ход	5,5 мм				
Электрические соединения Нормы и стандарты	Допустимые температуры	среды в клапане 1...130 °С (пики на короткое время - до 150 °С)			
	Кабельный ввод	2 гнезда Ø20,5 мм (под M20)			
	Соответствие СЕ				
	Директива EMC	2004/108/EC			
	Стойкость	EN 61000-6-2 Промышленные здания ²⁾ EN 61000-6-1 Офисы и жилые здания			
	Излучения	EN 61000-6-3 Офисы и жилые здания			
	Низковольтная директива	2006/95/EC			
	Электробезопасность	EN 60730-1			
	Степень защиты корпуса	IP54 по EN 60529 (горизонтально вверх)			
	Экологическая совместимость	ISO 14001 (Окружающая среда) ISO 9001 (Качество) SN 36350 (Экологически совместимые продукты) RL 2002/95/EG (RoHS)			
Размеры / Вес	Размеры	См. «Размеры»			
	Вес с упаковкой	0,6 кг	0,7 кг	0,6 кг	0,6 кг SQS65.5: 0,7 кг
Материалы	Корпус привода	Пластик			
	Крышка корпуса и рукоятка настройки	Пластик			
	Зубчатая передача и шток с соединением	Пластик			
Аксессуары	Вспом. переключатель ASC9.6, коммутируемая нагрузка	AC 250 В, 3 А резист. 3 А индукт.		AC 250 В, 3 А резист. 3 А индукт.	

¹⁾ Для применения с сетью 60 Гц используйте SQS65..U либо SQS85..U.

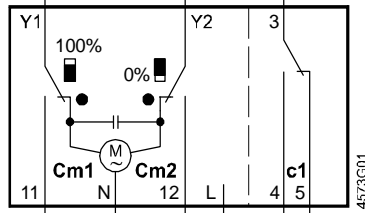
²⁾ Трансформатор 160 ВА (например, Siemens 4AM 3842-4TN00-0EA0) для приводов AC 24 В.

Общие условия окружающей среды

	Работа EN 60721-3-3	Транспортировка EN 60721-3-2	Хранение EN 60721-3-1
Условия окружающей среды	Класс 3К5	Класс 2К3	Класс 1К3
Температура	-5...+50 °С	-25...+70 °С	-5...+50 °С
Влажность	5...95% отн.вл.	< 95% отн.вл.	5...95% отн.вл.

Внутренние соединения

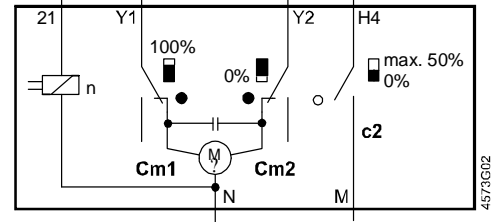
SQS35..



SQS35.00, SQS35.03

AC 230 В, 3-точечные, без возвратной пружины

- Cm1 Концевой переключатель, 100 % хода
- Cm2 Концевой переключатель, 0 % хода
- c1 Место установки вспомогательного переключателя ASC9.6
- L Внешняя свободная клемма

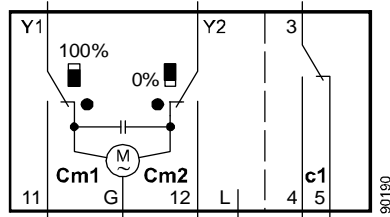


SQS35.50, SQS35.53

AC 230 В, 3-точечные, с возвратной пружиной

- c2 Встроенный вспомогательный переключатель с фиксированным предустановленным минимальным расходом (заводская установка)
- 21 Возвратная пружина

SQS85..



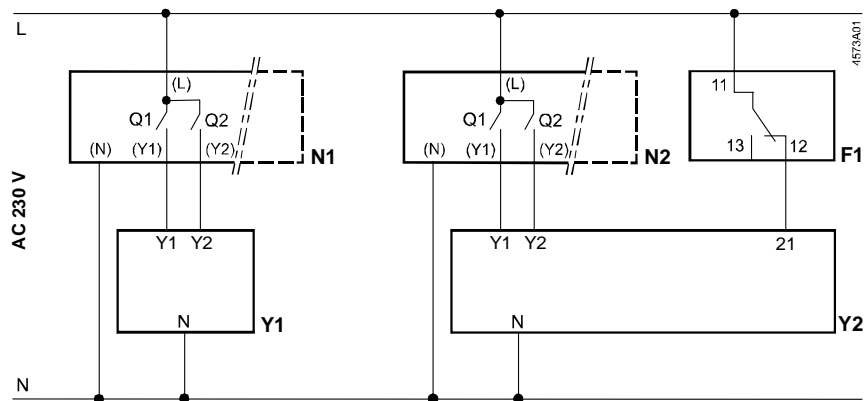
SQS85.00, SQS85.03

AC 24 В, 3-точечные, без возвратной пружины

- Cm1 Концевой переключатель, 100 % хода
- Cm2 Концевой переключатель, 0 % хода
- c1 Место установки вспомогательного переключателя ASC9.6
- L Внешняя свободная клемма

Диаграммы подключения

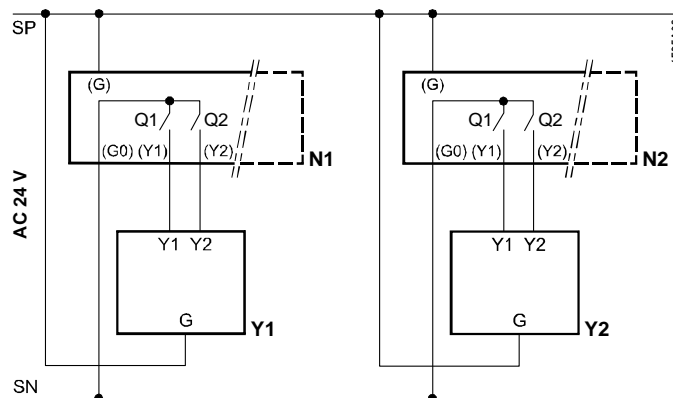
SQS35..



- N1, N2** Контроллер
- Y1** Привод SQS35.00, SQS35.03
- Y2** Привод SQS35.50, SQS35.53
- L** Системная шина AC 230 В

- N** Системная нейтраль
- Q1, Q2** Контакты контроллера
- F1** Ограничитель максимума (функция возврата пружины)

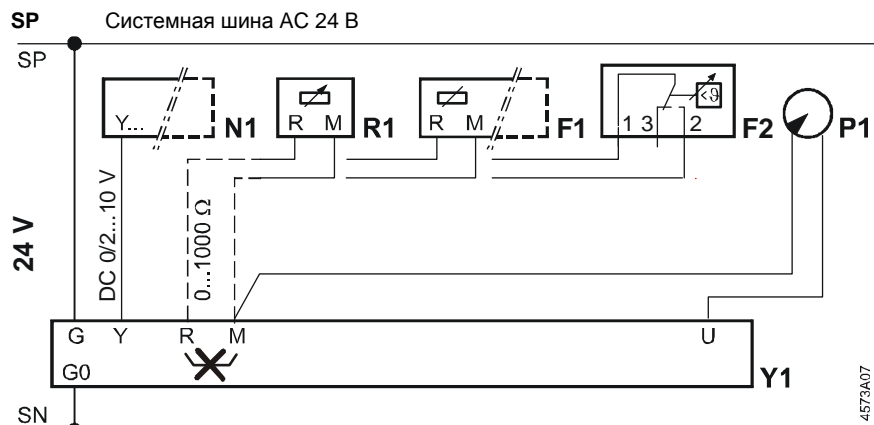
SQS85..



- N1, N2** Контроллер
- Y1, Y2** Привод

- SN** Системная нейтраль
- Q1, Q2** Контакты контроллера

SQS65..



- N1** Контроллер
- Y1** Привод
- R1** Индикатор сигнала с выходом 0...1000 Ом.
- F1** Монитор защиты от замерзания с выходом 0...1000 Ом
- F2** Термостат защиты от замерзания
Клеммы: 1 – 3 угроза замерзания / датчик повреждён (термостат закрывается)
1 – 2 нормальный режим работы,
- P1** Индикатор положения DC 0...10 В
- SP** Системная шина AC 24 В
- SN** Системная нейтраль

Замечание

Если устройство подключено к клемме R, то мост R – M, установленный на заводе на печатную плату, должен быть разрезан.

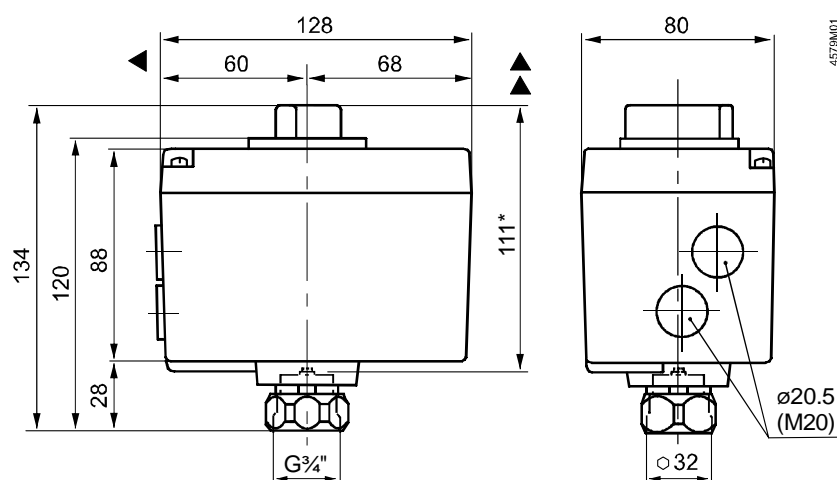
Соединительные клеммы SQS65..

- U** — Индикатор положения DC 0...10 В
- M** — Измерительная нейтраль (= G0)
- R** — Входной сигнал 0...1000 Ом
- Y** — Входной сигнал позиционирования DC 0...10 В (SQS65.2: DC 2...10 В)
- G** — Рабочее напряжение AC 24 В: Системная фаза SP
- G0** — Рабочее напряжение AC 24 В: Системная нейтраль SN

4573Z06

Размеры

Размеры приведены в мм.



- * Толщина привода после установки на клапан
- ◄ > 100 мм минимальное расстояние от стен или потолка
- ▲ > 200 мм при монтаже, подключении, работе, обслуживании и т.п.

Запасные части

Заказные номера запасных частей:

	Крышка	Заглушки метр.	Соединительная гайка (M30x1,5)
Привод			
SQS35.00	410455958	428056298	416014428
SQS35.03	410455958	428056298	416014428
SQS35.50	410455968	428056298	416014428
SQS35.53	410455968	428056298	416014428
SQS65.5	410455968	428056298	416014428
SQS65	410455958	428056298	416014428
SQS65.2	410455958	428056298	416014428
SQS85.00	410455958	428056298	416014428
SQS85.03	410455958	428056298	416014428

Номера версий

Тип	Доступен с версии..	Тип	Доступен с версии..	Тип	Доступен с версии..
SQS35.00	F	SQS65.5	F	SQS85.00	F
SQS35.03	F	SQS65	F	SQS85.03	F
SQS35.50	G	SQS65.2	F		
SQS35.53	G				