



[Пластиковые
распределительные щиты]



Пластиковые распределительные щиты

Компания Текфор производит широкий ассортимент пластиковых распределительных щитов. Распределительные щиты предназначены для установки модульных устройств с креплением на DIN-рейку. Щиты могут применяться для монтажа, как в помещениях различного назначения, так и с наружи (для щитов IP65). Современный дизайн и разнообразность исполнений обеспечивает более широкое применение. Высокая функциональность щитов позволяют значительно сократить время сборки и облегчить монтаж.

Пластиковые распределительные щиты для настенного монтажа со степенью защиты IP40



Рис. 3

Эти щиты предназначены для настенного монтажа в помещениях разного назначения и используются для установки модульных устройств на DIN-рейку.



Рис. 4

Особенности:

- Выдавливаемые отверстия для подведения кабеля с боку выполнены с внутренней стороны, что позволяет сохранить гладкой внешнюю поверхность щита (рис. 3)
- Пластиковые быстро закручиваемые винты крышки щита (рис. 4)
- Дверца имеет возможность установки замка для ограничения доступа в щит (рис. 5)
- Клеммы PE/N защищены от прикосновения (рис. 6)



Рис. 5



Рис. 6



Рис. 7

Корпус имеет четыре точки крепления к стене. Также для точного монтажа имеется разметка крепежных отверстий с задней стороны щитка (рис. 7).



– Простое и быстрое изменение направления открытия дверцы путем переворачивания крышки (рис. 8)



– Щитки оснащены соединяемыми кронштейнами для крепления DIN-рейки, что позволяет проводить монтаж на стенде (рис. 9)



– На днище имеются выдавливаемые отверстия для подведения кабеля (рис. 10)



– Крышка щитка имеет выдавливаемые элементы под модульные устройства, для изменения числа устанавливаемых модулей (рис. 11)

Технические данные:

- Степень защиты IP40
- Класс электроизоляции II
- Цвет белый RAL 9016
- Материал самозатухающий термопластик, обладающий стойкостью к воспламенению при воздействии нагретой до температуры 650 °С проволокой (испытание по ГОСТ 27483 (МЭК 60 695-2-1))
- Рабочие температуры от –25 °С до +60 °С
- Межосевое расстояние между рядами 150 мм
- Максимальная высота модульных устройств для установки в щит 53 мм
- Используемый размер оцинкованной DIN-рейки 35x7,5 мм
- Щиты изготавливаются согласно стандарта ГОСТ Р 50827 (МЭК 670)

Щит на 8 модулей



BNK 40-08-3



BNS 40-08-3



BNZ 40-08-3



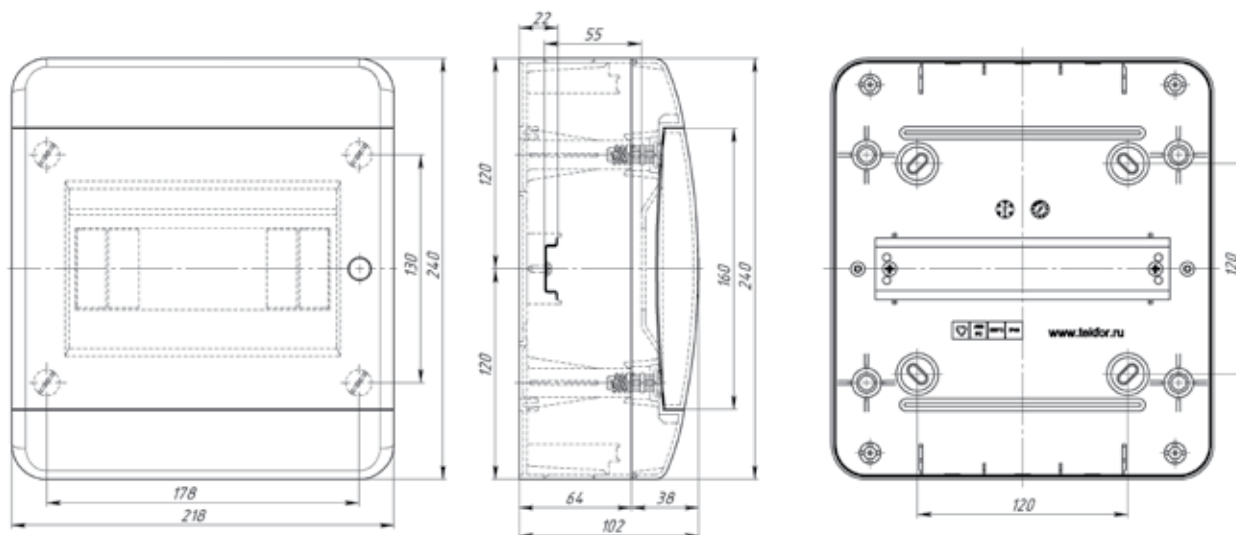
BNO 40-08-3



BNN 40-08-3

Габаритные и установочные размеры

Пластиковые распределительные щиты для настенного монтажа со степенью защиты IP40



Щит на 12 модулей



BNS 40-12-1



BNZ 40-12-1



BNK 40-12-1

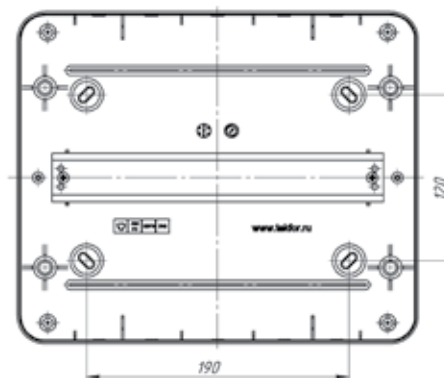
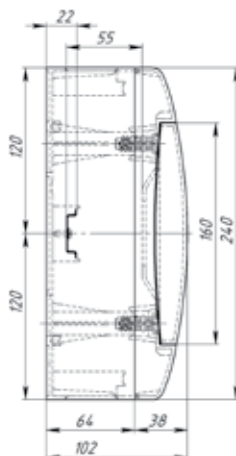
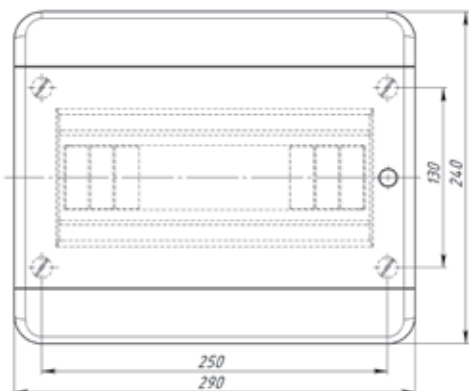


BNO 40-12-1



BNN 40-12-1

Габаритные и установочные размеры



Пластиковые распределительные щиты для настенного монтажа со степенью защиты IP40

Щит на 24 модуля



BNK 40-24-1



BNS 40-24-1



BNZ 40-24-1



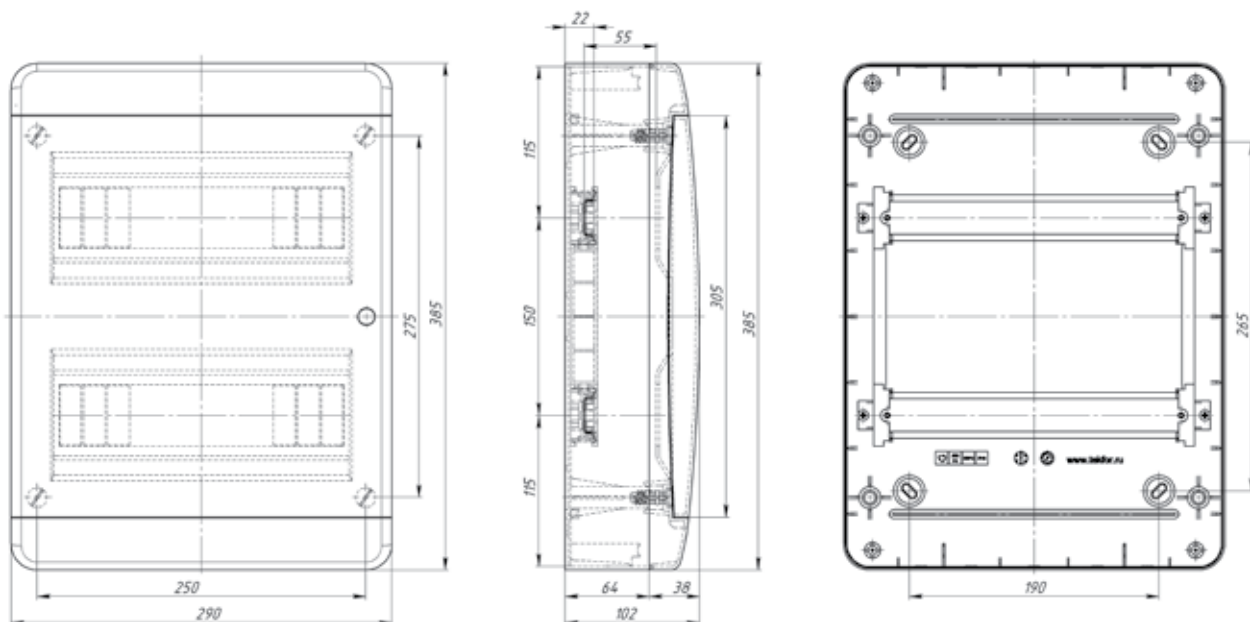
BNO 40-24-1



BNN 40-24-1

Габаритные и установочные размеры

Пластиковые распределительные щиты для настенного монтажа со степенью защиты IP40



Щит на 36 модулей



BNS 40-36-1



BNZ 40-36-1



BNO 40-36-1

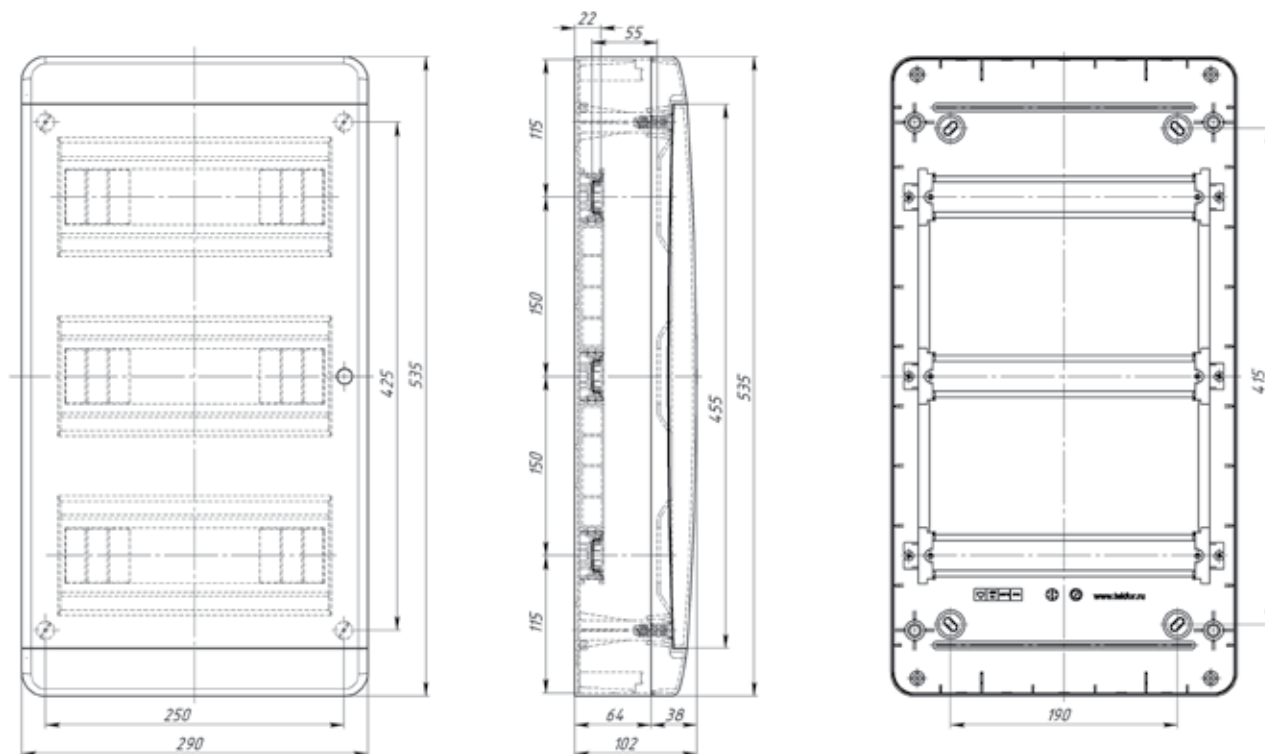


BNN 40-36-1



BNK 40-36-1

Габаритные и установочные размеры



Пластиковые распределительные щиты для настенного монтажа со степенью защиты IP40

Щит на 54 модуля



BNK 40-54-1



BNS 40-54-1



BNZ 40-54-1



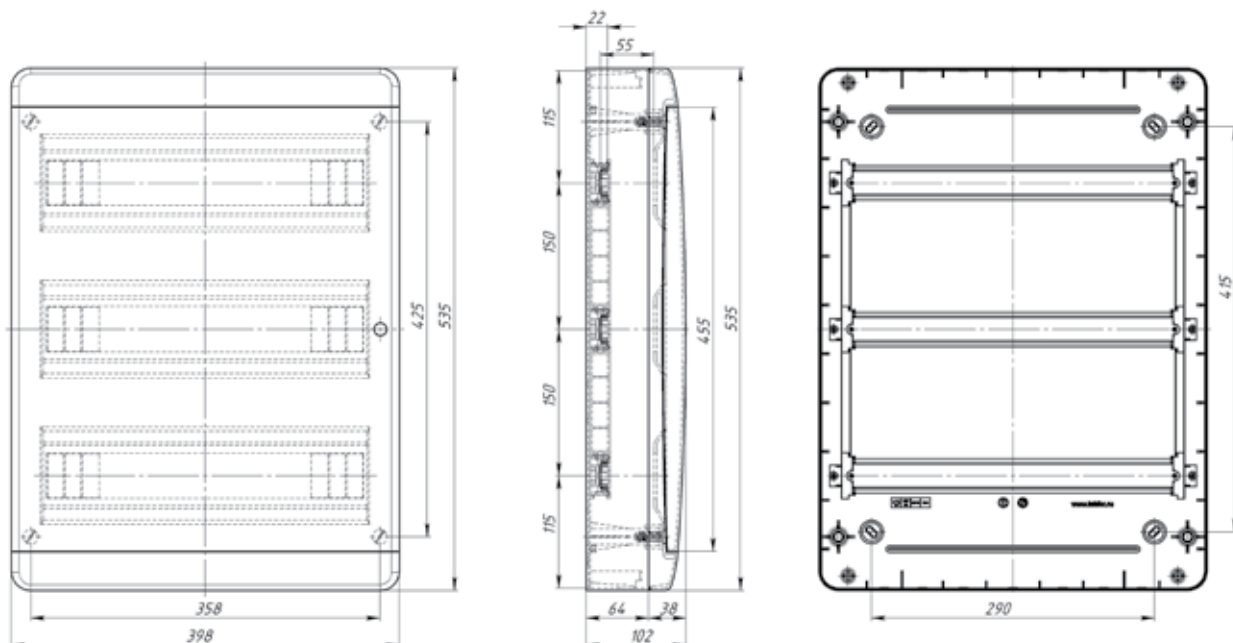
BNO 40-54-1



BNN 40-54-1

Габаритные и установочные размеры

Пластиковые распределительные щиты для настенного монтажа со степенью защиты IP40



Принадлежности

Клеммные шины

Могут устанавливаться как в держатель шины так и непосредственно в специальные места в корпусе щита (рис. 42).

Маркировка	Размеры	Количество отверстий, мм x шт.		Кол-во в упаковке, шт.
KS-1	7 x 9 x 72	5,6 x 3	4,5 x 6	10
KS-2	7 x 9 x 150	5,6 x 6	4,5 x 15	10



Рис. 42

Держатель клеммных шин

Предназначен для установки и крепления клеммных шин (рис. 43).

DS-1	Предназначен для щитов с возможностью установки 12 модулей в одном ряду
DS-2	Предназначен для щитов с возможностью установки 18 модулей в одном ряду



Рис. 43

Замок с ключом

Предназначен для установки в дверцу щита, на место удаляемой заглушки (рис. 44, 45).

Маркировка	Количество в упаковке, шт.
ZL-1	1



Рис. 44

Возможные комплектации щитов:

Комплектация 1 (для щитов на 12, 24, 36, 54 модулей):

- оцинкованная DIN-рейка
- кронштейны для крепления DIN-рейки
- клеммные шины две
- держатель клеммных шин

Комплектация 2 (для щитов на 12, 24, 36, 54 модулей):

- оцинкованная DIN-рейка
- клеммные шины две
- держатель клеммных шин

Комплектация 3 (для щитов на 8, 12, 24, 36, 54 модулей):

- оцинкованная DIN-рейка
- клеммные шины две



Рис. 45

Пластиковые распределительные щиты для настенного монтажа со степенью защиты IP40

Встраиваемые пластиковые распределительные щиты со степенью защиты IP40



Рис. 48

Эти щиты предназначены для скрытого монтажа в помещениях разного назначения и используются для установки модульных устройств на DIN-рейку.



Рис. 49

Особенности:

- Пластиковые быстро закручиваемые винты крышки щита (рис. 48)
- Дверца имеет возможность установки замка для ограничения доступа в щит (рис. 49)
- Клеммы РЕ/Н защищены от прикосновения (рис. 50)



Рис. 50



Рис. 51

Корпус имеет четыре точки крепления к стене. Также для точного монтажа имеется разметка крепежных отверстий с задней стороны щитка (рис. 51).



– Простое и быстрое изменение направления открытия дверцы путем переворачивания крышки (рис. 52)

Рис. 52



– Щитки оснащены соединяемыми кронштейнами для крепления DIN-рейки, что позволяет проводить монтаж на стенде (рис. 53)

Рис. 53



– На днище и боковых сторонах имеются выдавливаемые отверстия для подведения кабеля (рис. 54)

Рис. 54



– Крышка щитка имеет выдавливаемые элементы под модульные устройства, для изменения числа устанавливаемых модулей (рис. 55)

Рис. 55

Технические данные:

- Степень защиты IP40
- Класс электроизоляции II
- Цвет белый RAL 9016
- Материал самозатухающий термопластик, обладающий стойкостью к воспламенению при воздействии нагретой до температуры 650 °С проволокой (испытание по ГОСТ 27483 (МЭК 60 695-2-1))
- Рабочие температуры от –25 °С до +60 °С
- Межосевое расстояние между рядами 150 мм
- Максимальная высота модульных устройств для установки в щит 53 мм
- Используемый размер оцинкованной DIN-рейки 35x7,5 мм
- Щиты изготавливаются согласно стандарта ГОСТ Р 50827 (МЭК 670)

Щит на 8 модулей



BVK 40-08-3



BVS 40-08-3



BVZ 40-08-3



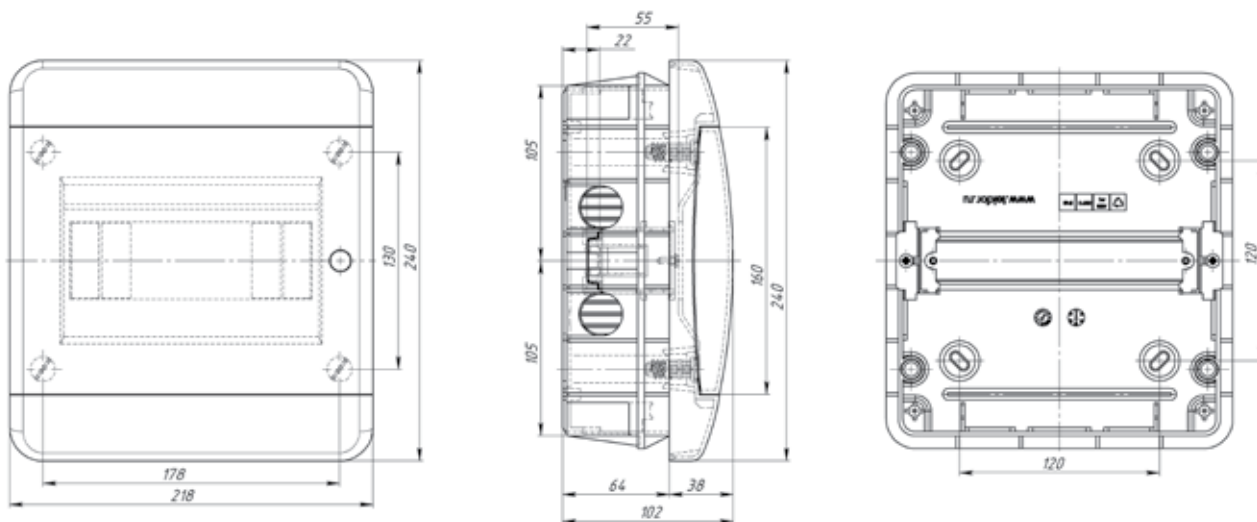
BVO 40-08-3



BVN 40-08-3

Габаритные и установочные размеры

Встраиваемые пластиковые распределительные щиты со степенью защиты IP40



Щит на 12 модулей



BVS 40-12-1



BVZ 40-12-1



BVO 40-12-1

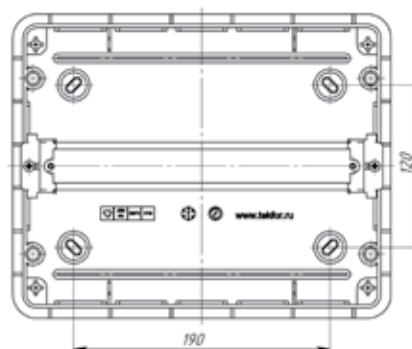
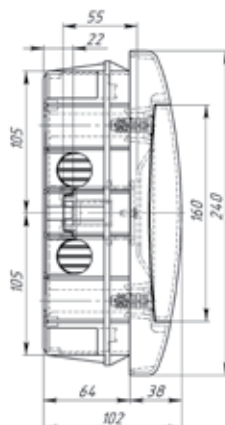
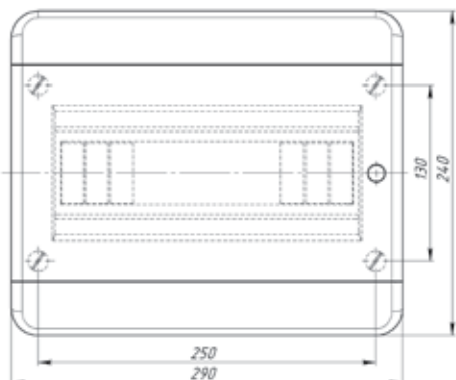


BVN 40-12-1



BVK 40-12-1

Габаритные и установочные размеры



Встраиваемые пластиковые распределительные щиты со степенью защиты IP40

Щит на 24 модуля



BVK 40-24-1



BVS 40-24-1



BVZ 40-24-1



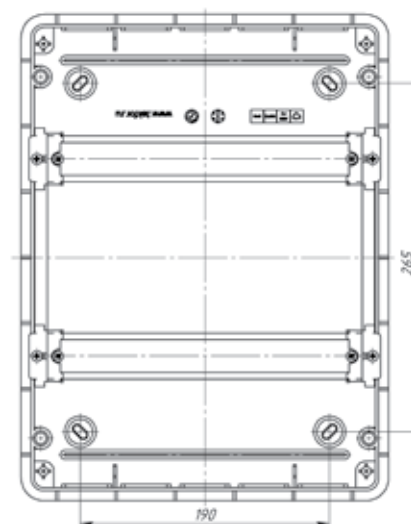
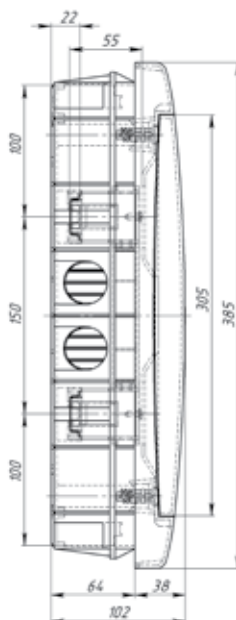
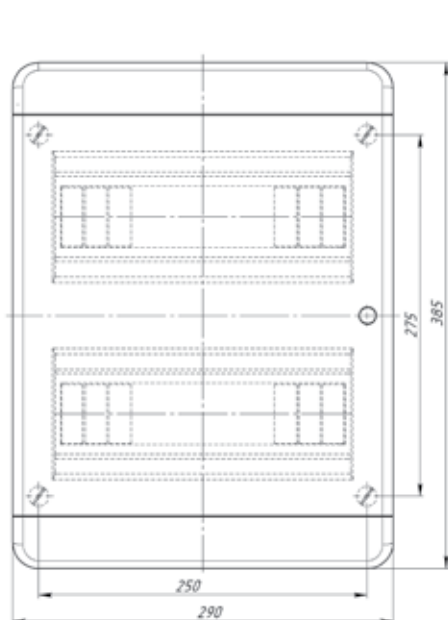
BVO 40-24-1



BVN 40-24-1

Габаритные и установочные размеры

Встраиваемые пластиковые распределительные щиты со степенью защиты IP40



Щит на 36 модулей



BVS 40-36-1



BVZ 40-36-1



BVO 40-36-1

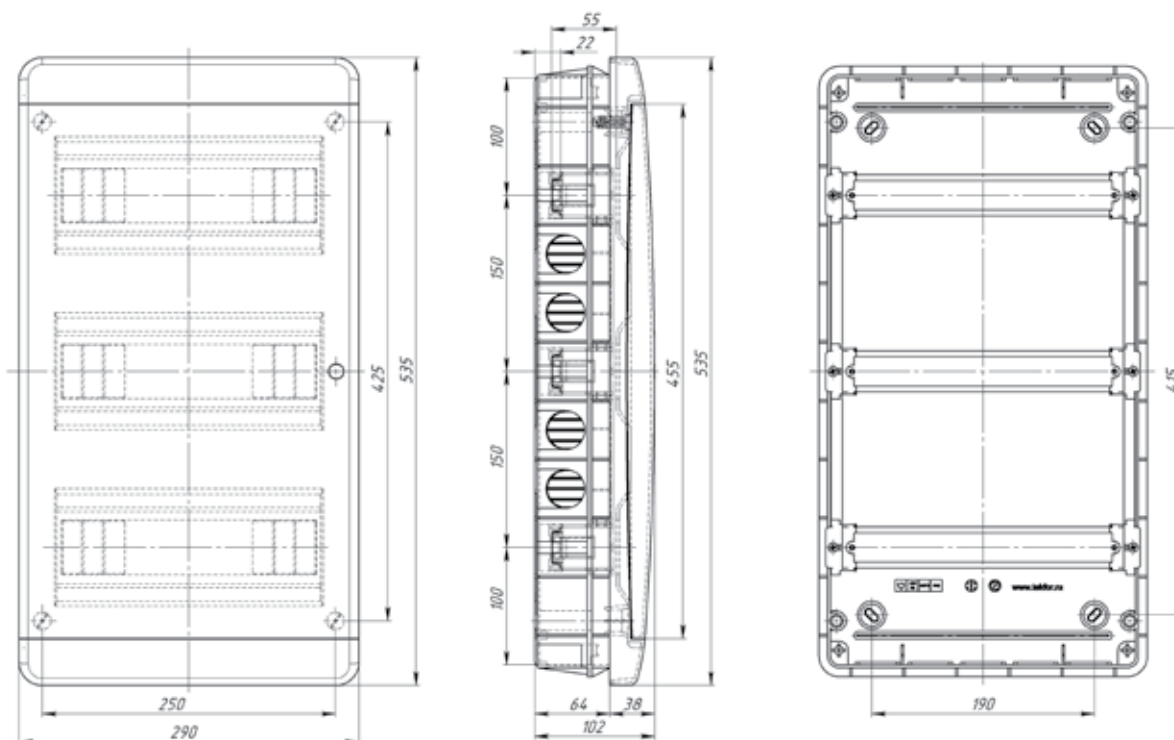


BVN 40-36-1



BVK 40-36-1

Габаритные и установочные размеры



Встраиваемые пластиковые распределительные щиты со степенью защиты IP40

Щит на 54 модуля



BVK 40-54-1



BVS 40-54-1



BVZ 40-54-1



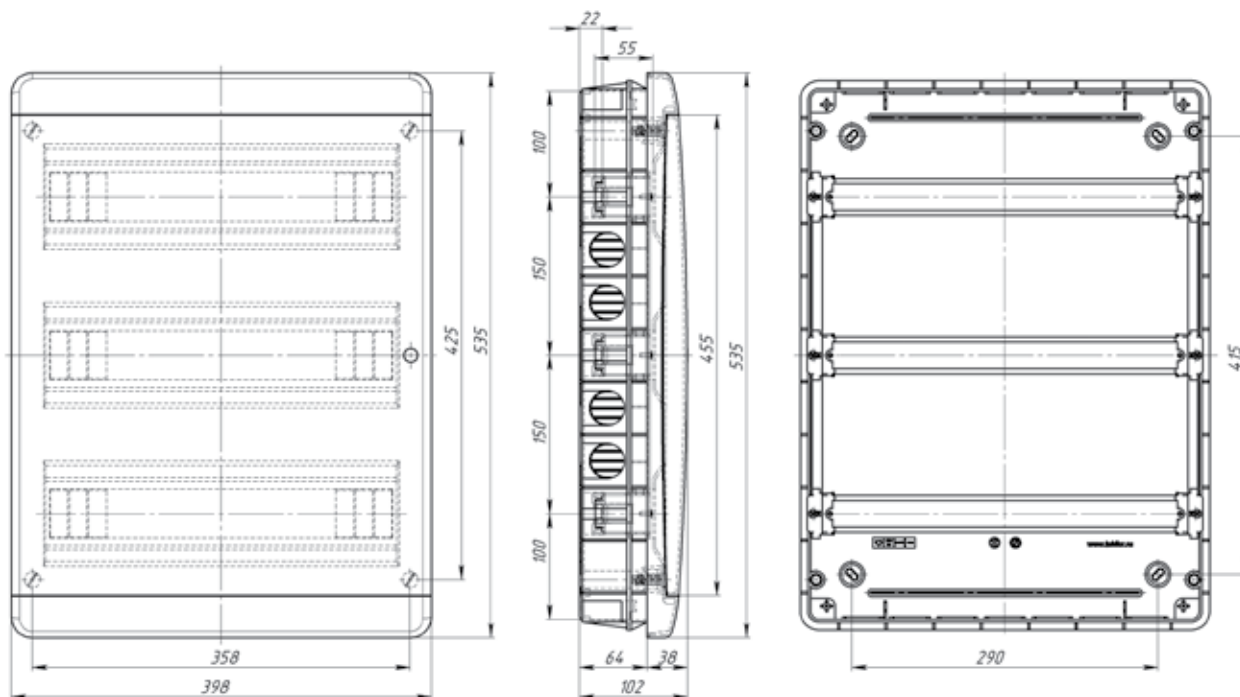
BVO 40-54-1



BVN 40-54-1

Габаритные и установочные размеры

Встраиваемые пластиковые распределительные щиты со степенью защиты IP40



Принадлежности

Клеммные шины

Могут устанавливаться как в держатель шины так и непосредственно в специальные места в корпусе щита (рис. 86).

Маркировка	Размеры	Количество отверстий, мм x шт.		Кол-во в упаковке, шт.
KS-1	7 x 9 x 72	5,6 x 3	4,5 x 6	10
KS-2	7 x 9 x 150	5,6 x 6	4,5 x 15	10



Рис. 86

Держатель клеммных шин

Предназначен для установки и крепления клеммных шин (рис. 87).

DS-1	Предназначен для щитов с возможностью установки 12 модулей в одном ряду
DS-2	Предназначен для щитов с возможностью установки 18 модулей в одном ряду



Рис. 87

Замок с ключом

Предназначен для установки в дверцу щита, на место удаляемой заглушки (рис. 88, 89).

Маркировка	Количество в упаковке, шт.
ZL-1	1



Рис. 88

Возможные комплектации щитов:

Комплектация 1 (для щитов на 12, 24, 36, 54 модулей):

- оцинкованная DIN-рейка
- кронштейны для крепления DIN-рейки
- клеммные шины две
- держатель клеммных шин

Комплектация 2 (для щитов на 12, 24, 36, 54 модулей):

- оцинкованная DIN-рейка
- клеммные шины две
- держатель клеммных шин

Комплектация 3 (для щитов на 8, 12, 24, 36, 54 модулей):

- оцинкованная DIN-рейка
- клеммные шины две



Рис. 89

Встраиваемые пластиковые распределительные щиты со степенью защиты IP40

Пластиковые распределительные щиты для настенного монтажа со степенью защиты IP65



Рис. 92

Эти защищенные от попадания воды и пыли щиты предназначены для настенного монтажа в помещениях разного назначения и используются для установки модульных устройств на DIN-рейку.



Рис. 93

Особенности:

- Крышка щита при помощи специальных винтов-шарниров может открываться без полного снятия, что упрощает обслуживание щита (рис. 92)
- Лицевые панели, устанавливаемые в крышку щита позволяют обеспечить быстрый доступ к установленным элементам (рис. 93, 94)
- Съемная планка с эластичными мембранами обеспечивает удобное введение кабеля и труб как с использованием сальников так и без них (рис. 95)

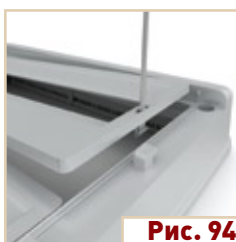


Рис. 94



Рис. 95



Рис. 96

DIN-рейка имеет восемь положений (в кронштейне 7), обеспечивая установку устройств, с глубиной от 53мм до 85мм. Крепление DIN-рейки к кронштейну может осуществляться без использования самореза (рис. 96)



Рис. 97



Рис. 98

– Расстояние между DIN-рейками может регулироваться в трех положениях 125мм, 150мм, 175мм (рис. 97, 98)



Рис. 99

– Пластиковые быстро закручиваемые винты крышки щита (рис. 99)



Рис. 100

– Дверца имеет возможность установки замка для ограничения доступа в щит (рис. 100)



Рис. 101

– Простое и быстрое изменение направления открытия дверцы путем переворачивания крышки (рис. 101)



Рис. 102

– Клеммы РЕ/N защищены от прикосновения (рис. 102)



Рис. 103



Рис. 104

– Корпус имеет четыре точки крепления к стене, закрываемые заглушками. Также для точного монтажа имеется разметка крепежных отверстий с задней стороны щитка (рис. 103, 104)

Пластиковые распределительные щиты для настенного монтажа со степенью защиты IP65



Рис. 105

– Щитки оснащены соединяемыми кронштейнами для крепления DIN-рейки, что позволяет проводить монтаж на стенде (рис. 105)



Рис. 106

– Легкий доступ к элементам, устанавливаемым в щиток, обеспечивается низкой высотой боковых стенок (рис. 106)



Рис. 107

– Комплектуются модульной заглушкой для пустых модулей (рис. 107)



Рис. 108

– Для крепления разных элементов на днище щита предусмотрены отверстия под саморезы. В отличие от щелей, отверстия обеспечивают более надежное крепление самореза (рис. 108)

Технические данные:

- Степень защиты IP65
- Класс электроизоляции II
- Цвет серый RAL 7035
- Материал самозатухающий термопластик, обладающий стойкостью к воспламенению при воздействии нагретой до температуры 650 °С проволокой (испытание по ГОСТ 27483 (МЭК 60 695-2-1))
- Рабочие температуры от –25 °С до +60 °С
- Межосевое расстояние между рядами 125 мм, 150 мм, 175 мм
- Максимальная высота модульных устройств для установки в щит от 53 мм до 85 мм
- Используемый размер оцинкованной DIN-рейки 35 x 7,5 мм
- Щиты изготавливаются согласно стандарта ГОСТ Р 50827 (МЭК 670)

Щит на 18 модулей



BNS 65-18-1



BNZ 65-18-1



BNK 65-18-1

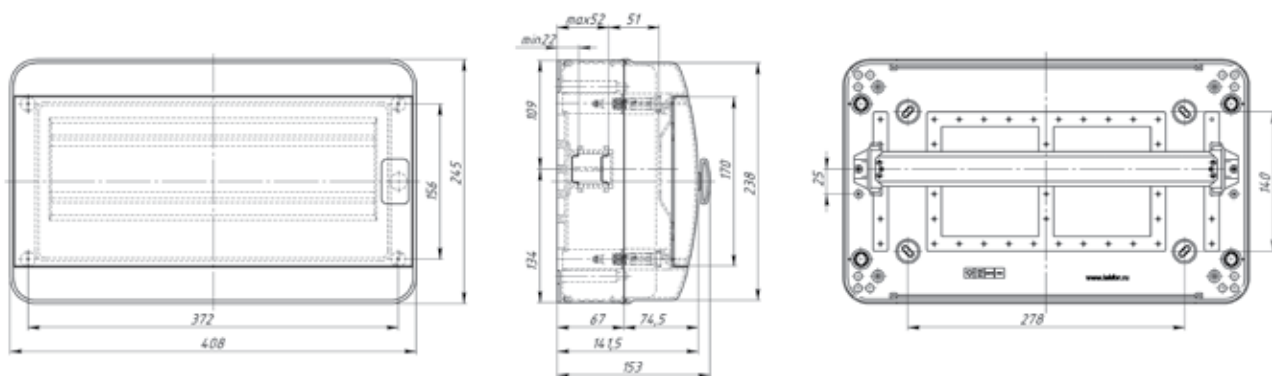


BNO 65-18-1



BNN 65-18-1

Габаритные и установочные размеры



Пластиковые распределительные щиты для настенного монтажа со степенью защиты IP65

Щит на 24 модуля



BNK 65-24-1



BNS 65-24-1



BNZ 65-24-1



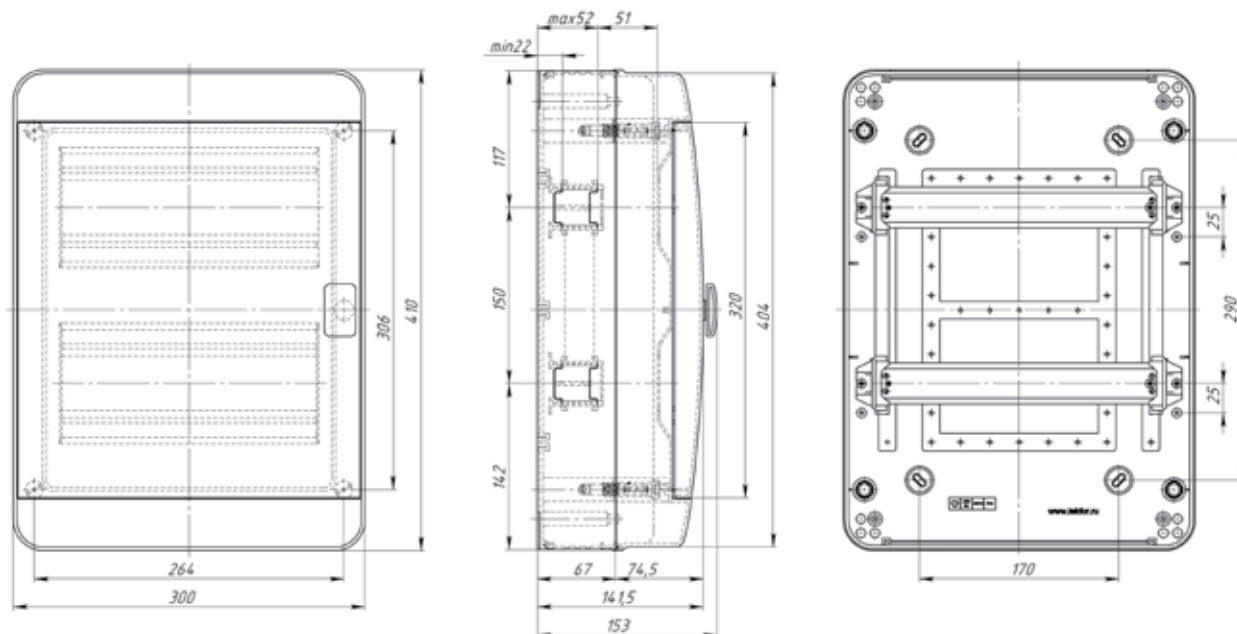
BNO 65-24-1



BNN 65-24-1

Габаритные и установочные размеры

Пластиковые распределительные щиты для настенного монтажа со степенью защиты IP65



Щит на 36 модулей



BNS 65-36-1



BNZ 65-36-1



BNK 65-36-1

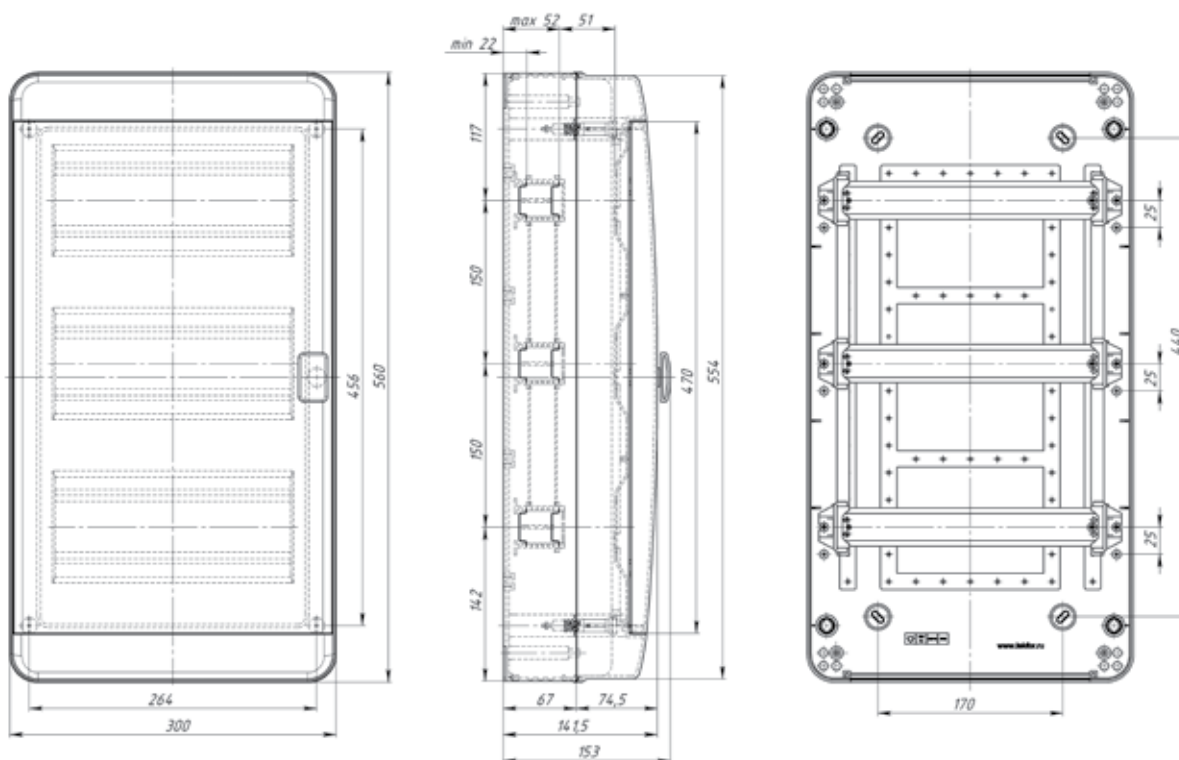


BNO 65-36-1



BNN 65-36-1

Габаритные и установочные размеры



Пластиковые распределительные щиты для настенного монтажа со степенью защиты IP65

Щит на 54 модуля



BNK 65-54-1



BNS 65-54-1



BNZ 65-54-1



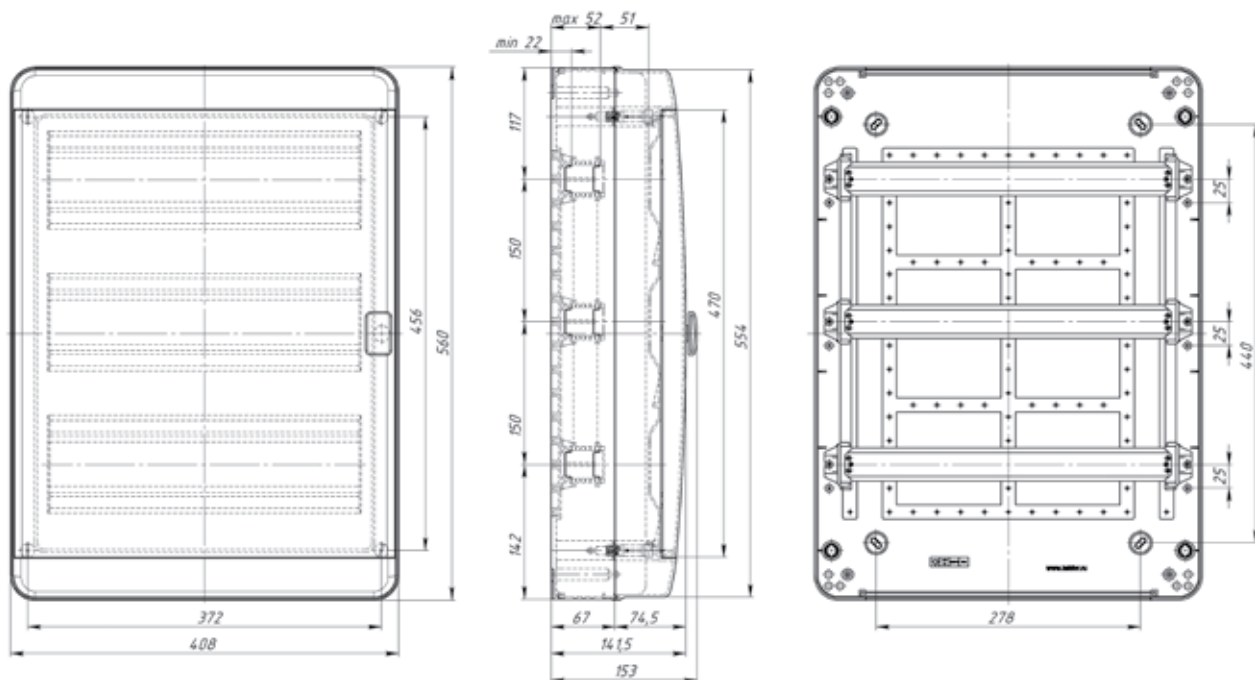
BNO 65-54-1



BNN 65-54-1

Габаритные и установочные размеры

Пластиковые распределительные щиты для настенного монтажа со степенью защиты IP65



Принадлежности

Клеммные шины

Могут устанавливаться как в держатель шины так и непосредственно в специальные места в корпусе щита (рис. 133).

Маркировка	Размеры	Количество отверстий, мм x шт.		Кол-во в упаковке, шт.
KS-1	7 x 9 x 72	5,6 x 3	4,5 x 6	10
KS-2	7 x 9 x 150	5,6 x 6	4,5 x 15	10



Рис. 133

Держатель клеммных шин

Предназначен для установки и крепления клеммных шин (рис. 134).

DS-1	Предназначен для щитов с возможностью установки 12 модулей в одном ряду
DS-2	Предназначен для щитов с возможностью установки 18 модулей в одном ряду



Рис. 134

Замок с ключом

Предназначен для установки в дверцу щита, на место удаляемой заглушки (рис. 135).

Маркировка	Количество в упаковке, шт.
ZL-1	1



Рис. 135

Заглушка модульная

Предназначена для установки в лицевые панели для закрытия пустых модулей (рис. 136).

Маркировка	Количество в упаковке, шт.
ZM-1	1



Рис. 136

Монтажная плата

Маркировка	Количество в упаковке, шт.	Примечание
MP-1	10	для 18 мод. щита
MP-2	10	для 24 мод. щита
MP-3	10	для 36 мод. щита
MP-4	10	для 54 мод. щита

Пластиковые распределительные щиты для настенного монтажа со степенью защиты IP65

Возможные комплектации щитов:

Комплектация 1:

- заглушки отверстий крепления щита
- оцинкованная DIN-рейка
- кронштейны для крепления DIN-рейки
- клеммные шины две
- держатель клеммных шин
- заглушка модульная для пустых модулей

Комплектация 2:

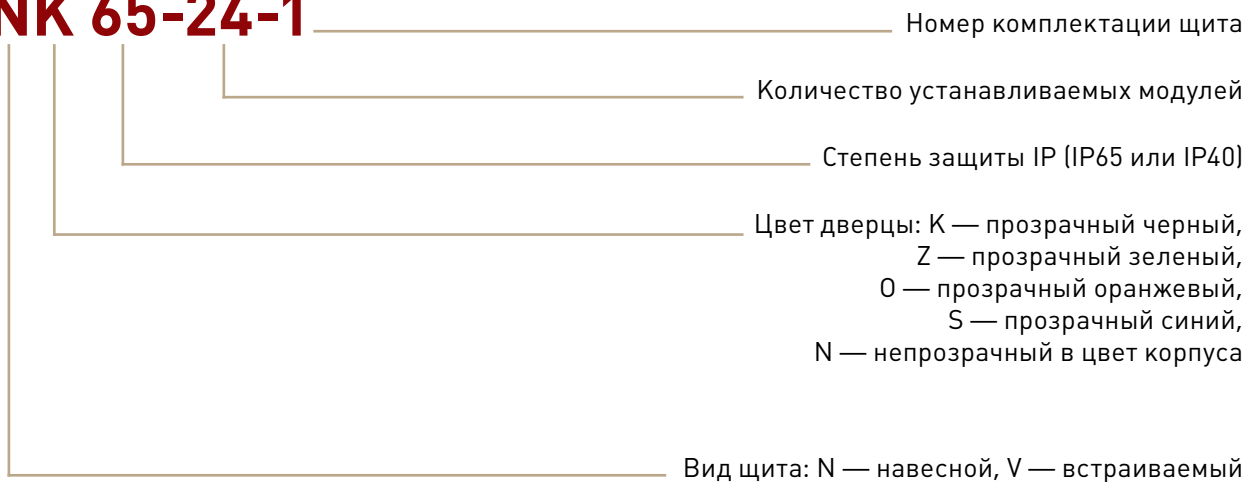
- заглушки отверстий крепления щита
- оцинкованная DIN-рейка
- кронштейны для крепления DIN-рейки
- заглушка модульная для пустых модулей

Комплектация 3:

- заглушки отверстий крепления щита
- заглушка модульная для пустых модулей

Правила маркировки щитов

BNK 65-24-1

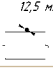





Пластиковые распределительные щиты для настенного монтажа со степенью защиты IP65

Техническая информация









Правила определения степени защиты IP

Первая характеристическая цифра: защита от проникновения внешних твердых предметов

IP	Тест	
0		нет защиты
1		диаметром больше 50 мм
2		диаметром больше 12,5 мм
3		диаметром больше 2,5 мм
4		диаметром больше 1,0 мм
5		пылезащищенное
6		пыленепроницаемое

Вторая характеристическая цифра:

защита от вредного воздействия в результате проникновения воды

IP	Тест	
0		нет защиты
1		вертикальное каплепадение
2		каплепадение (номинальный угол 15°)
3		дождевание номинальный угол 60°)
4		сплошное обрызгивание
5		действие струи
6		сильное действие струй
7		временное непродолжительное погружение
8		длительное погружение

Компания «Текфор», постоянно совершенствуя свою продукцию, оставляет за собой право, без предварительных уведомлений вводить любые изменения в производимые изделия.



Россия, Москва
ул. Бутырская, д. 79
тел./факс +7 (495) 610-40-60
www.tekfor.ru
info@tekfor.ru