

Datenblatt / Data sheet

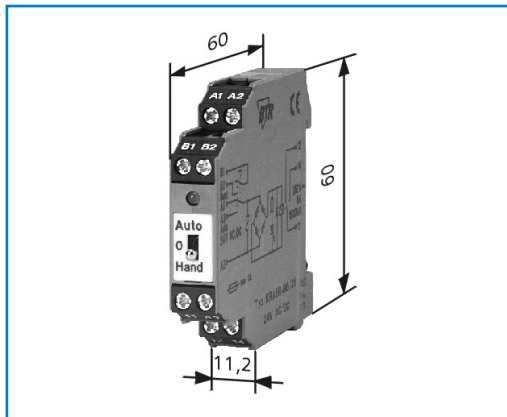
KRA-M8/21-21

Bestell-Nr. / Part no.
110619xx

Abbildungen / Illustration



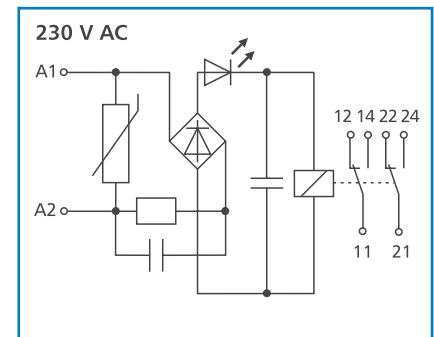
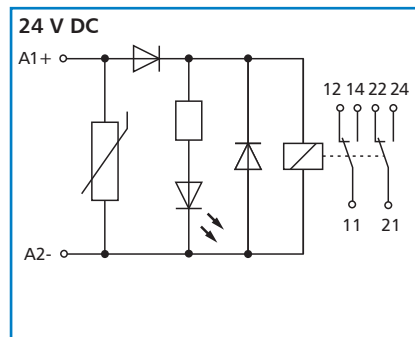
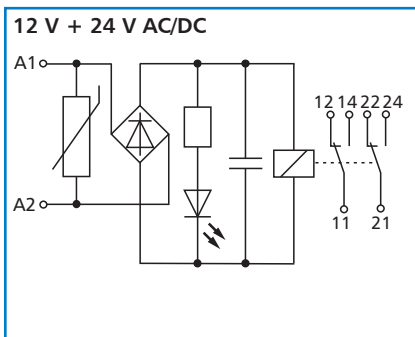
Maßzeichnung / Dimensions



Anschlussbild / Wiring

A1	A2
21	11
<p>A1 - A2 Betriebsspannung 11 - 12 - 14 21 - 22 - 24 Ausgangskontakte 2 Wechsler</p>	
<p>A1 - A2 Operating voltage 11 - 12 - 14 21 - 22 - 24 Output contacts 2 changeover contacts</p>	
24	14
22	12

Schaltbilder / Wiring Diagrams



Produktbeschreibung

- Koppelbaustein mit 2 Wechsler-Ausgangskontakten.
- Der Koppelbaustein dient der Potentialtrennung zwischen Logik und Last. Schraubklemmen mit Liftsystem ermöglichen einen einfachen und schnellen Drahtanschluss.

Product specification

- Interface module with 2 changeover contacts.
- The interface module is used for electrical isolation between logic and load. Screw type terminal blocks with lift system allow an easy and quick wire connection.

Technische Daten		Technical Data	
Gehäuse		Housing	
Abmessungen BxHxT	11.2 x 60 x 60 mm	Dimensions WxHxD	
Schutzart (EN 60529)		Type of protection (EN 60529)	
Gehäuse	IP50	Housing	
Anschlussklemmen	IP20	Terminal blocks	
Umweltbedingungen	IEC 60721-3-3 / 3K3	Environmental conditions	
Anschlussquerschnitt	2.5 mm ² (AWG 13)	Wire cross section	
Einbaulage	beliebig / any	Mounting position	
Farbe	Grün / green	Colour	
Gewicht	45 g	Weight	
anreihbar	ohne Abstand / without spacing	modular	
Elektrische Eigenschaften		Electrical Features	
Eingangseite		Input	
Betriebsspannung		Operating voltage	
Bestell-Nr. 11061950	12 V AC/DC	Part no. 11061950	
Bestell-Nr. 11061913	24 V AC/DC	Part no. 11061913	
Bestell-Nr. 11061925	24 V DC	Part no. 11061925	
Bestell-Nr. 11061905	230 V AC	Part no. 11061905	
Betriebsspannungstoleranz	+/- 10%	Operating voltage tolerance	
Stromaufnahme		current consumption	
bei 12 V AC/DC	25 mA	at 12 V AC/DC	
bei 24 V AC/DC	20 mA	at 24 V DC	
bei 24 V DC	17 mA	at 24 V AC/DC	
bei 230 V AC	5 mA	at 230 V AC	
Vorsicherung	max. 2 A	fuse	
Schutzbeschaltung		protective circuitry	
Freilaufdiode	Ja / yes	free-wheeling diode	
Varistor am Eingang	Ja / yes	varistor at input	
Verpolungsschutz (DC)	Ja / yes	reverse voltage protection (DC)	
Betriebsanzeige LED	Rot / red	Operating indicator LED	
Ansprechzeit	10 ms	Response time	
Rückfallzeit		Release time	
bei AC Version	15 ms	at AC version	
bei DC Version	5 ms	at DC version	

Technische Daten		Technical Data
Elektrische Eigenschaften		Electrical Features
Ausgangsseite		Output
Ausgangskontakt	2 Wechsler / 2 changeover contacts	Output contact
Kontaktwerkstoff	AgPd + 5µm Au	Contact material
Schaltspannung max.	250 V AC/DC	Switching voltage max.
Einschaltstrom max.	2 A	Making current max.
Dauerstrom	1.5 A	Continous current
Abschaltleistung (ohmsche Last)		Breaking capacity (resistive load)
24 V DC	30 W	24 V DC
50 V DC	15 W	50 V DC
230 V DC	25 W	230 V DC
230 V AC	125 VA	230 V AC
Schaltleistung min.	50 mV / 50 µW	Switching power min.
Mechanische Lebensdauer	2 x 10 ⁷ Schaltspiele / switching cycles	Mechanical endurance
Elektrische Lebensdauer		Electrical endurance
bei max. Schaltlast	1 x 10 ⁵ Schaltspiele / switching cycles	at max. switching load
Schalzhäufigkeit max.		Switching frequency max.
bei max. Strom	360 Schaltspiele/h / switching cycles/h	at max. current
Isolation nach DIN EN 60664-1		Isolation per DIN EN 60664-1
Bemessungsspannung	250 V	Rated Voltage
Überspannungskategorie	II	Overvoltage category
Verschmutzungsgrad	2	Pollution degree
Prüfspannung Spule/Kontakt	1500 V AC, 50 Hz, 1 min.	Test voltage coil/contact
Klimatische Eigenschaften		Thermal and Climatic Features
Betriebstemperaturbereich	-20 °C bis +55 °C	Operating temperature range
Lagertemperaturbereich	-25 °C bis +70 °C	Storage temperature range
Bestell-Nr.		Part no
	Betriebsspannung / Operating Voltage	
11061950	12 V AC/DC	11061950
11061913	24 V AC/DC	11061913
11061925	24 V DC	11061925
11061905	230 V AC	11061905