

### СОВМЕСТИМЫЕ ПРОДУКТЫ

TEAT LL	ТЕК LL
ТЕКА LL	ТЕКА LL-500
ТЕКV LL	ТЕP LL
TENA LL	

### ТЕХНИЧЕСКИЕ ДАННЫЕ

Питание	15–35 В пост. тока
Диапазон измерений (задается переключками)	0–+50 °C 0–+100 °C * –50–+50 °C –50–+150 °C
Функции	измерение/контроль температуры
Выход	4–20 мА
Коммуникация	Разъем для подключения дисплея и инструмента ML-SER
Погрешность	±0,5 °C (при +50°C)
Постоянная времени на выходе	5 с
Температура окружающей среды	0–+60 °C
Корпус	IP54, пластмасса (<120 °C)
Кабельный ввод	M16

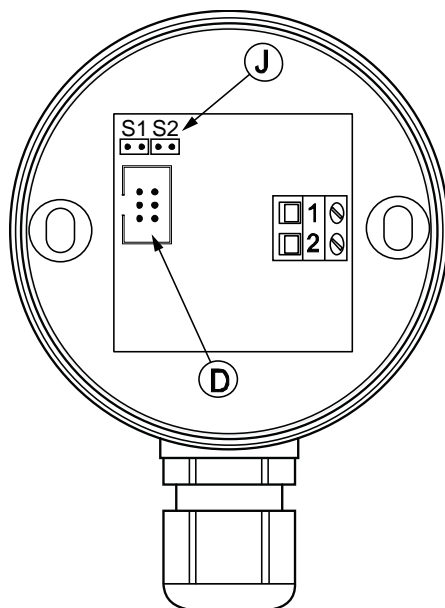
\* = заводские настройки

## ПОДСОЕДИНЕНИЕ И МОНТАЖ



Подключение устройства и его ввод в эксплуатацию может осуществляться только квалифицированными специалистами. Перед выполнением любых подключений необходимо обязательно выключить питание.

Монтировать устройство на месте установки следует, направив кабельный ввод вниз, чтобы скопившаяся влага и вода, случайно попавшая в корпус, беспрепятственно вытекала из него. Более подробные сведения содержатся в соответствующем техническом описании.



- 1    +(-) сигнал температуры или управляющий сигнал 4–20 мА
- 2    – (+) сигнал температуры или управляющий сигнал 4–20 мА
- D    разъем для подключения дисплея в крышке/инструмента ML-SER
- J    выбор диапазона измерения температуры (S1 и S2)

## ВЫБОР ДИАПАЗОНА ИЗМЕРЕНИЙ

Диапазон измерений можно выбирать с помощью перемычек S1 и S2.

от 0 до +50 °C	от *0 до +100 □	от –50 до +50 °C	от –50 до +150 °C
S1 S2 ■ ● ●	S1 S2 ■ ■	S1 S2 ● ● ■	S1 S2 ● ● ● ●

\* Заводские настройки.

Соответствующие величины сигнала при различных диапазонах значений температуры

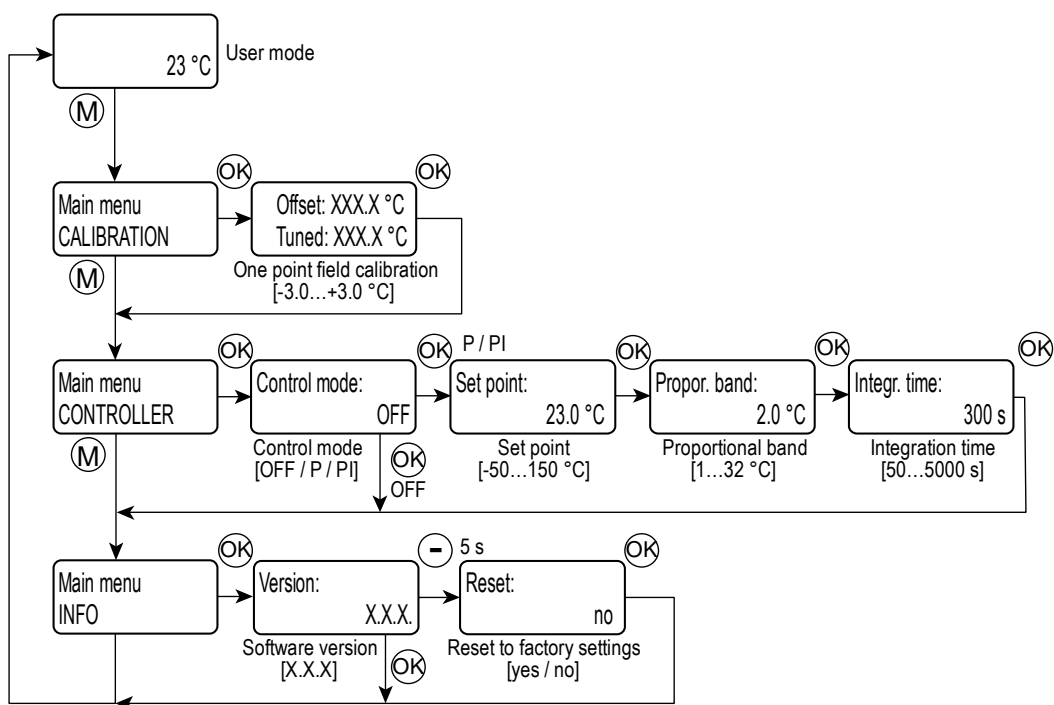
от 0 до +50 °C	от 0 до +100 °C	от –50 до +50 °C	от –50 до +150 °C	Сигнал
0 °C	0 °C	–50 °C	–50 °C	4 мА
25 °C	50 °C	0 °C	50 °C	12 мА
50 °C	100 °C	50 °C	150 °C	20 мА

## ПОЛЬЗОВАТЕЛЬСКИЙ РЕЖИМ

По умолчанию температура выводится на дисплей в крышке/инструмент ML-SER с дискретностью 0,1 °C.

## МЕНЮ

Настройки датчика LL можно изменить с помощью инструмента ML-SER. Перемещение по пунктам меню производится путем нажатия кнопок M и OK. Значения можно изменять с помощью кнопок «+» и «-». Заданное значение подтверждается нажатием кнопки OK. Следующая структура меню содержит заводские настройки.



Меню CALIBRATION (КАЛИБРОВКА) предназначено для калибровки по одной точке. Значения можно изменять с помощью кнопок «+» и «-» с шагом ±3,0 °C.

В меню CONTROLLER (КОНТРОЛЛЕР) выходное напряжение можно изменить на управляющее напряжение, предназначенное для управления другим устройством системы.

С помощью меню INFO (ИНФОРМАЦИЯ) можно просмотреть номер версии программного обеспечения и выполнить сброс с установкой первоначальных заводских настроек. Сброс датчика осуществляется путем нажатия и удержания кнопки «-» в течение 5 секунд.