

Датчик температуры в помещении – внешний монтаж BTF2

Открытый в суперплоском исполнении – модель Berlin 1000, для измерения температуры в сухих помещениях



Технические характеристики

Сенсоры:	См. таблицы	
Классы допусков:	PT100/PT1000 Ni 1000	DIN EN 60751 B DIN EN 43760 B
Температура окружающей среды:	-10 ... +50°C	
Корпус:	Пластмасса АБС	
Цвет:	белоснежный, аналогичный RAL 9010	
Класс защиты:	III	
Тип защиты:	IP 30	
Измерительный ток:	< 1 мА	
Соединительный кабель:	возможность удлинения до: NTC до 50 м PTC до 100 м	
Подключение:	Резьбовые клеммы 0,5...1,5 мм ² только к источнику питания с защитным пониженным напряжением макс. 30 В~/42 В	
Характеристики сенсоров:	Стр. 170–171	

Применение

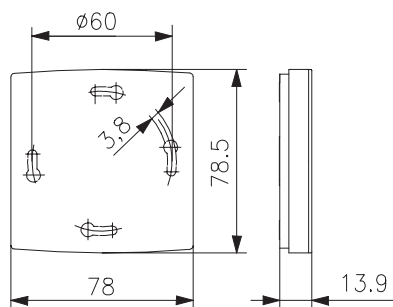
Измерение температуры в жилых и служебных помещениях.

Пожалуйста, примите во внимание указания относительно электромагнитной совместимости. Не следует укладывать параллельно с проводкой, в которой присутствует сетевое напряжение, в противном случае используйте экранированную проводку. Установку и монтаж нижней части можно осуществлять отдельно, открытая установка или установка на распределительную коробку Ø 60 мм при помощи болтов для коробки.

Пожалуйста, соблюдайте директивы относительно электромагнитной совместимости. Не следует укладывать параллельно с проводкой, в которой присутствует сетевое напряжение, в противном случае используйте экранированную проводку.

Сенсор	Тип	Артикул №:	Гр. тов..
PT-100	BTF2-P100-0000	SA 140000	III
PT-1000	BTF2-P1000-0000	SA 140001	III
Ni-1000	BTF2-N1000-0000	SA 140002	III
Ni-1000 ТК 5000	BTF2-N1000TK5000-0000	SA 140003	III
LM 235Z	BTF2-LM-0000	SA 140012	III
NTC 2K25 «Чувствительный элемент для помещений 0»	BTF2-C225-0000	SA 140013	III
NTC 47K «Чувствительный элемент для помещений 2»	BTF2-C47-0000	SA 140014	III
NTC 8K «Чувствительный элемент для помещений 3»	BTF2-C08-0000	SA 140015	III
NTC 10K «Чувствительный элемент для помещений 4»	BTF2-C10-0000	SA 140006	III
NTC 2K «Чувствительный элемент для помещений 8»	BTF2-C02-0000	SA 140016	III
КТУ 81-121 «Чувствительный элемент для помещений 51»	BTF2-Y81/121-0000	SA 140017	III
КТУ 11-7 «Чувствительный элемент для помещений 57»	BTF2-Y11/7-0000	SA 140018	III

Габаритный чертёж модели «Berlin 1000»



Схема

